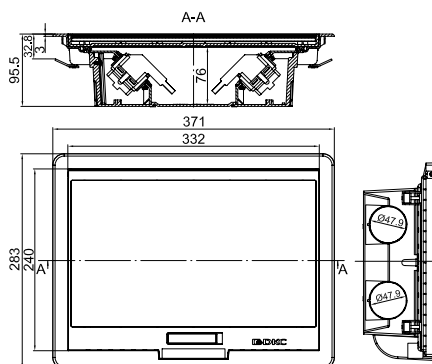


Характеристики

Характеристики	Значения
Цвет	черный RAL 9005
Температура монтажа и эксплуатации	от -25 до +60 °С
Температура транспортирования и хранения	(в упакованном виде) от -25 до +45 °С
Климатическое исполнение	УХЛ4 по ГОСТ 15543-70 и ГОСТ 15150-69. Для макроклиматических районов с умеренным и холодным климатом. Для эксплуатации в помещениях с искусственно регулируемыми климатическими условиями, например, в закрытых отапливаемых или охлаждаемых и вентилируемых производственных и других, в том числе хорошо вентилируемых подземных помещениях (отсутствие воздействия прямого солнечного излучения, атмосферных осадков, ветра, песка и пыли наружного воздуха; отсутствие или существенное уменьшение воздействия рассеянного солнечного излучения и конденсации влаги)
Степень защиты	IP 40 по ГОСТ 14254. При этом степень защиты IP 52 (между рамой и полом); степень защиты IP 40 (по контуру крышки)
Сертификаты	наличие всех необходимых сертификатов Российской Федерации и Таможенного союза (скачать сертификаты можно на www.dkc.ru)

Лючок напольный на 12 модулей



Назначение:

- организация рабочего места в открытом интерьере, под столами, трибунами и т. д.;
- в качестве распределительной коробки;
- устанавливается в фальшполах с толщиной плит от 20 до 40 мм, отверстие в полу 345x255 мм, закрепляется невыпадающими фиксаторами, находящимися в лючке.

Характеристики:

- глубина лючка от уровня пола – 92 мм;
- высота над уровнем пола (толщина рамки): 3 мм, ширина рамки (ободка по периметру) сверху – 20 мм, снизу – 12 мм;
- крышка лючка утеплена на 7,5 мм для монтажа коврового покрытия, линолеума, паркета, ламината и т. д.;
- крышка усилена стальным листом;
- допустимая нагрузка на крышку – 450 кг;
- крышка открывается на угол 110°;
- крышка съемная (во время монтажа ЭУИ возможен временный демонтаж);
- монтаж ЭУИ "Brava", "Viva", "45x45 мм" с 2-х сторон по 6 модулей (в сумме 12 модулей);
- трубы вводятся диаметром до 40 мм по 2 шт. с 2-х сторон.

Комплект поставки:

- крышка – 1 шт.;
- основание – 1 шт.;
- суппорты на 6 модулей – 2 шт.;
- рамки (код F00015B) на 6 модулей – 2 шт.;
- кабельные вводы серии "Express" (код 54540) – 4 шт.;
- инструкция по монтажу – 1 шт.

Кол-во модулей лючка суммарное, (с каждой стороны)	Цвет лючка	Совместимость лючка и электроустановочных изделий (ЭУИ) и каркасов для их монтажа				Размеры проема в полу для лючка, мм	Габаритные размеры лючка, мм			Код лючка
		цвет ЭУИ и каркасов	серия ЭУИ	код каркаса	кол-во модулей каркаса		длина	ширина	высота	
12 (6+6)	черный	черный	"Viva"	F0003AB	6	345x255	372	284	95,5	88012
		серый	"Viva"	F1003A	6					
		белый	"Viva"	F0003A	6					