

### "Всепогодные" боксы для незащищённой установки под открытым небом, стенки без выбивных отверстий

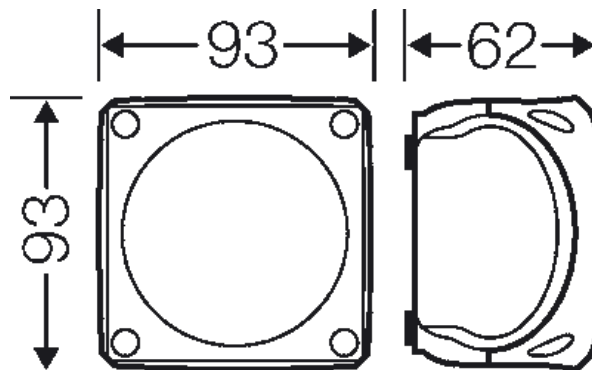


- Без клемм
- Стенки корпуса без предназначенных выбиваемых отверстий
- Площадь стенок позволяет сверлить отверстия под кабельные вводы макс. размером M20
- «Всепогодные», устойчивые к воздействию погодных условий (защищены от ультрафиолетового излучения и попадания дождевой воды, широкий температурный диапазон, ударопрочные и т. д.)
- Стойкие к воздействию морской воды
- Применение в прибрежной зоне
- Защелки крышки с возможностью опломбировки без дополнительных аксессуаров
- Фиксатор кабеля и внешние крепления на стену – в комплекте
- цвет: черный, RAL 9011

|                        |  |
|------------------------|--|
| Толщина боковых стенок | 2,0 мм   |
| Материал:              | Поликарбонат, армированный стекловолокном (GFS)  |
| Степень защиты:        | IP 66 / IP 67 / IP 69<br>IP 67, временное погружение до 1 м. макс. на 15 мин.<br>IP 69, максимальное давление воды 100 бар, температура воды макс. 80 ° C, расстояние ≥ 0,15 м         |
| Монтажная ширина       | 74 мм  |
| Монтажная высота       | 74 мм  |
| макс. глубина монтажа  | 47 мм  |
| ширина                 | 93 мм  |
| высота                 | 93 мм  |
| глубина                | 62 мм  |
| Вес:                   | 0,108 кг   |
| согласно нормам        | IEC 60670-22   |
| согласно нормам        | Номер сертификата DNV GL: TAE00000EE<br>Российский морской регистр судоходства, использование разрешено при условии соблюдения требований технической документации № 250-A-1180-108795 |

### Чертежи

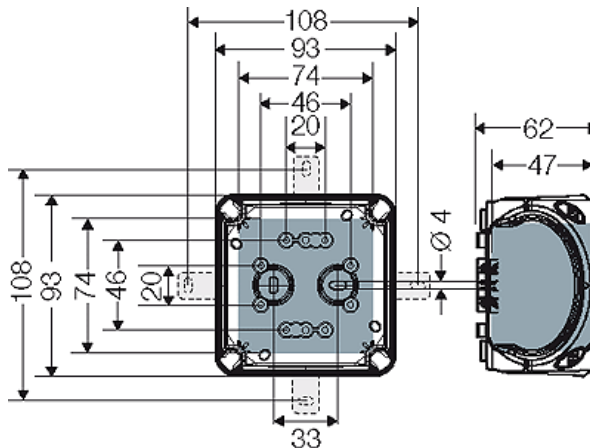
Чертеж с размерами



### "Всепогодные" боксы для незащищённой установки под открытым небом, стенки без выбивных отверстий



Подробные размеры



Стенки корпуса

### Условия работы и окружающей среды

|  |  |
|--|--|
| Область применения                                   | Предназначены для наружной установки (установка в агрессивной среде и/или вне помещений). Информацию о снижении уровня образования и накопления конденсата см. в технической документации.   |
| стойкость к процедурам очистки                       | Стойкость к воздействию прямых струй воды под давлением при процедурах мойки без химических добавок: максимальное давление воды 100 бар, температура воды макс. 80 °C, расстояние ≥ 0,15 м, в соответствии с DIN EN 60529: 2014-09 (IEC 60529: 2013) имеет класс защиты IP 69. |
| Температура окружающего воздуха:                     | Среднее значение за 24 часа + 55 °C<br>Максимальное значение + 70 °C<br>Минимальное значение - 25 °C   |
| Противопожарная защита при замыканиях внутри корпуса | Требования к электрическим устройствам из правил и законов о средствах производства<br>Минимальные требования<br>- Испытание нитью накала согласно IEC 60695-2-11:<br>- 650 °C для корпусов и кабельных вводов<br>- 850 °C для токопроводящих частей                           |
| Горючесть  | Испытание нитью накала IEC 60695-2-11: 960 °C<br>стандарт UL 94: V-0<br>трудновоспламеняющийся<br>самозатухающие   |
| степень защиты от механических нагрузок              | IK09 (10 Joule)  |
| Токсические характеристики                           | без галогенов<br>без силикона<br>"без силикона и галогена" в соответствии с испытанием на кабелях и изолированных проводах - выделение дымовых газов - согласно IEC 60 754-2   |
| Примечание:  | Свойства материала см. в Технических данных  |