

ЗАО «КЭАЗ»  
Россия, 305000, г. Курск, ул. Луначарского,8



**ОГРАНИЧИТЕЛЬ МОЩНОСТИ**  
**OptiDin OM-310**

**РУКОВОДСТВО ПО ЭКСПЛУАТАЦИИ**

# СОДЕРЖАНИЕ

1. Описание и работа
    - 1.1 Назначение
    - 1.2. Технические характеристики
      - 1.2.1 Основные технические характеристики
      - 1.2.2 Измеряемые и отображаемые параметры
      - 1.2.3. Программируемые параметры и пределы их изменений
      - 1.2.4. Органы управления и габаритные размеры
      - 1.2.5 Функции ограничения мощности
        - 1.2.5.1 Предположения при описании функции ограничения мощности
        - 1.2.5.2. Ограничение активной мощности, если параметр  $trS$  не равен 2 (во всех режимах работы функционального реле, кроме использования его для подключения дополнительной нагрузки).
        - 1.2.5.3 Ограничение активной мощности при работе функционального реле при  $trS=2$  ( реле используется для подключения дополнительной нагрузки)
      - 1.2.6 Функции защиты
        - 1.2.6.1 Виды защит
        - 1.2.6.2 Параметры защит
        - 1.2.6.3 Защита по максимальному току
        - 1.2.6.4 Защита от замыканий на землю
        - 1.2.6.5 Защита по напряжению
        - 1.2.6.6 Защита по нарушению порядка чередования
        - 1.2.6.7 Контроль работоспособности пускателя
    - 1.3 Состав изделия
    - 1.4 Устройство и работа
  - 2 Использование по назначению
    - 2.1 Меры безопасности
    - 2.2 Управление OptiDin OM-310
      - 2.2.1 Режимы управления
      - 2.2.2 Режим заблокированной клавиатуры
      - 2.2.3 РМКУП
      - 2.2.4 Уровень пользователя
      - 2.2.5 Уровень наладчика
      - 2.2.6 Установка заводских параметров
    - 2.3 Подготовка OptiDin OM-310 к использованию
    - 2.4 Использование по назначению
      - 2.4.1 Работа OptiDin OM-310 до включения реле нагрузки
      - 2.4.2 Работа OptiDin OM-310 после включения реле нагрузки
      - 2.4.3 Режимы работы функционального реле
      - 2.4.4 Работа с интерфейсом RS-232/RS-485 по протоколу MODBUS в режиме RTU
      - 2.4.5 Дистанционное управление включением/выключением нагрузки по интерфейсу RS-232/RS-485
      - 2.4.6 Управление включением/выключением нагрузки дистанционным выключателем
      - 2.4.7 Система аварийных состояний
      - 2.4.8 Журнал аварийных состояний
      - 2.4.9 Управление включением/выключением нагрузки с лицевой панели OptiDin OM-310
  - 3 Техническое обслуживание
  - 4 Транспортирование и хранение
  - 5 Сроки службы, хранения и гарантии изготовителя
  - 6 Свидетельство о приемке
- Приложение

# 1. ОПИСАНИЕ И РАБОТА

## 1.1 НАЗНАЧЕНИЕ

1.1.1 Ограничитель мощности OptiDin OM-310 предназначен для отключения нагрузки при превышении потребителем заданного уровня активной мощности в соответствии с выбранным алгоритмом работы.

OptiDin OM-310 осуществляет:

- контроль активной мощности, потребляемой потребителем (нагрузкой) в трехфазных сетях;
- полное отключение питания потребителя (нагрузки) при превышении активной мощности установленного значения основного порога (значение основного порога задается пользователем);
- частичное отключение питания потребителя (нагрузки) при превышении активной мощности установленного значения дополнительного порога (значение дополнительного порога задается пользователем);
- защиту потребителя при некачественных параметрах электрической сети;
- измерение и индикацию параметров трехфазной электрической сети (действующих значений фазных и линейных напряжений; напряжений прямой, обратной и нулевой последовательностей; действующих значений фазных токов; потребляемой нагрузкой активной, реактивной и полной мощности, косинуса фи)
- оповещение об аварийных ситуациях;
- дистанционное подключение и отключение нагрузки по интерфейсу RS-232/RS485 или внешним выключателем.

OptiDin OM-310 обеспечивает работу с нагрузкой мощностью от 2,5 кВт до 30 кВт при использовании встроенных токовых трансформаторов и до 350 кВт при использовании внешних токовых трансформаторов, в том числе и в сетях с изолированной нейтралью.

**OptiDin OM-310 обеспечивает защиту потребителя:**

- от некачественного сетевого напряжения (при недопустимых скачках напряжения, обрыва фаз, нарушении чередования и слипания фаз, перекоса линейных напряжений);
- от превышения заданного максимального тока по любой из фаз нагрузки;
- по токам утечки на «землю».

По каждому типу защиты возможно запрещение и разрешение автоматического повторного включения (далее по тексту АПВ) нагрузки.

OptiDin OM-310 обеспечивает защиту электрооборудования путем управления катушкой магнитного пускателя (контактора).

В OptiDin OM-310 пользователь может выбрать назначение дополнительного (функционального) реле и использовать его:

- для сигнализации аварийных ситуаций;
- для подключения пускателя дополнительной нагрузки;
- в качестве реле времени;
- для сигнализации превышения реактивной мощности;
- для сигнализации превышения активной мощности.

### **Связь**

OptiDin OM-310 обеспечивает:

- управление и передачу параметров по интерфейсу RS-485 в соответствии с протоколом MODBUS,
- управление и передачу параметров по интерфейсу RS-232.

Примечание. Одновременное использование RS-485 и RS-232 невозможно.

Для работы ПК с OptiDin OM-310 может быть использована программа “Панель управления OptiDin OM-310”, размещенная на сайте компании “КЭАЗ” предназначена для контроля состояния и сбора данных с устройств OptiDin OM-310, посредством связи (RS-232 или RS-485). Программа позволяет сохранять (загружать) различные настройки OptiDin OM-310, вести сбор данных и сохранять их для дальнейших исследований. Сохраненные данные можно просматривать на графике, сопоставляя параметры друг с другом.

Графический интерфейс ПУ позволяет в реальном времени наблюдать текущее состояние различных параметров OptiDin OM-310. Гибкая настройка интерфейса позволяет подстроиться под любого пользователя.

### 1.1.2 Версии OptiDin OM-310

В 11 версии устройства:

- добавлена работа функционального реле OptiDin OM-310 в режиме сигнализации превышения основного порога активной мощности (параметр rrS = 4 п. 2.4.3).

- в заводских установках отключены защиты по напряжению и токам, включая защиту от неправильного чередования фаз;

- расширены пределы возможной установки:

t1F, t2F до 60 минут; t1n, t2n до 300 секунд; P2n до 100%.

1.1.3 Ограничения применения OptiDin OM-310 и корректный выбор параметров

1.1.3.1 Использование внутренних токовых трансформаторов.

**ВНИМАНИЕ!** При использовании внутренних ТТ запрещается применять OptiDin OM-310 для защиты нагрузки мощностью более 30 кВт.

При измерении токов нагрузки от 63А до 300А погрешность измерения не превышает 5%, при токах выше 320А начинается насыщение сердечника токового трансформатора, и погрешность измерения резко увеличивается. Независимо от реального значения протекающего тока, ток, измеренный OptiDin OM-310, не превысит 400А. Установка некоторых программируемых параметров (максимальная токовая защита) без учета насыщения токовых трансформаторов приведет к невозможности срабатывания защиты.

Например, при "Ind"=50 (номинальный ток нагрузки),  $i^{\text{P}} = 0$  (защита по току с независимой выдержкой),  $i^{\text{S}} = 9$  (кратность срабатывания максимальной токовой защиты) максимальная токовая защита должна была бы сработать при токе 450А. Из-за насыщения трансформатора тока, измеренное значение тока не превысит 380-400А даже при коротком замыкании со стороны нагрузки и токах более 1000А, а, следовательно, OptiDin OM-310 не отключит нагрузку. В этом случае ("Ind"=50) пользователь должен устанавливать кратность срабатывания максимальной токовой защиты не более 6.

1.1.3.2 Использование внешних токовых трансформаторов.

У проверенных экземпляров стандартных трансформаторов тока насыщение сердечника наступало при 4-5 кратном превышении номинального значения. Поэтому, для корректной работы защит OptiDin OM-310, следует выбирать внешние трансформаторы тока с номинальным значением тока не менее чем в два раза превышающим номинальные токи нагрузки или выбирать значения параметров, учитывая насыщение.

1.1.4 Характеристики выходных контактов встроенных реле

Характеристики выходных контактов встроенных реле приведены в таблице 1.1 и таблице 1.2  
Реле нагрузки

Таблица 1.1

	Макс. ток при U~250В	Число срабатываний x1000	Максимальная коммутируемая мощность	Макс. длит. доп. переменное/ постоянное напряжение	Макс. ток при Uпост=30В
Cos φ = 0,4	5 А	200	1000 ВА	440/125 В	1,3 А
Cos φ = 1,0	8 А	100			

Функциональное реле

Таблица 1.2

	Макс. ток при U~250В	Число срабатываний x1000	Максимальная коммутируемая мощность	Макс. длит. доп. переменное/ постоянное напряжение	Макс. ток при Uпост=30В
Cos φ = 0,4	5 А	400	4000 ВА	440/125 В	3 А
Cos φ = 1,0	16 А	100			

1.1.5 Список используемых сокращений

АПВ - автоматическое повторное включение

МП - магнитный пускатель

ПК - персональный компьютер

ТТ - трансформатор тока

РМКУП - режим минимального количества установочных параметров

Itt - номинальный ток ТТ. (Задается при использовании внешних ТТ. Например, если ТТ типа Т-0.66 300/5, то Itt равен 300А)

In - номинальный ток нагрузки.

## 1.2 ТЕХНИЧЕСКИЕ ХАРАКТЕРИСТИКИ

1.2.1 Основные технические характеристики приведены в таблице 1.3  
 Основные технические характеристики

Таблица 1.3

Номинальное напряжение питания: трехфазное 380В 50 Гц	
Частота сети, Гц	48-62
Диапазон номинальных мощностей нагрузки (при работе от встроенных трансформаторов тока), кВт	3-30
Погрешность определения порога срабатывания по мощности, не более, в % от номинальной	5
Погрешность определения порога срабатывания по току, не более, в % от номинального	2
Погрешность определения порогов по напряжению, не более, В	3
Погрешность определения перекося фаз по напряжению, не более, В	3
Напряжение, при котором сохраняется работоспособность: - фазное, при питании от одной фазы и подключенном нулевом проводе не менее, В -линейное, при питании от трех фаз не более, В	180 450
Аналоговые входы - вход для подключения дистанционного выключателя - три аналоговых входа для стандартных ТТ с выходом 5 А (тип Т-0.66 или аналогичный) -вход для подключения дифференциального токового трансформатора (трансформатора нулевой последовательности)	
Основные выходы реле нагрузки - две группы перекидных контактов - 8А 250В при $\cos \varphi=1$ ; функциональное реле - одна группа перекидных контактов - 16А 250В при $\cos \varphi=1$ (назначение реле задается пользователем);	
Потребляемая мощность (под нагрузкой), не более, ВА	5,0
Степень защиты: - прибора - клеммника	IP40 IP20
Климатическое исполнение	У3.1
Диапазон рабочих температур, °С	-35 - +55
Температура хранения, °С	-45 - +70
Масса, не более, кг	0,5
Габаритные размеры (рис.1.1) Монтаж Положение в пространстве	девять модулей типа S на стандартную DIN-рейку 35 мм произвольное

1.2.2 Измеряемые и вычисляемые параметры, значения которых выводятся на устройство отображения, пределы их измерения и погрешности приведены в таблице 1.4.

Примечание. К устройству отображения относятся:

- два трехразрядных семисегментных индикатора на лицевой панели OptiDin OM-310;
- ПК, подключенный к одному из интерфейсов OptiDin OM-310 (MODBUS, RS-232).

Измеряемые и отображаемые параметры

Таблица 1.4.

Функции измерения	Диапазон	Точность	Мнемо-ника	Адрес	Единицы измерения при передаче данных
<b>Токи</b>					Десятые доли ампера.*
Действующие значения фазных токов, А	0,5-999	2%	iF1,iF2, iF3	100,101, 102	

Действующее значение тока нулевой последовательности, А	0,3-9,9	2%	iF0	103	
Среднее значение тока по каждой фазе за время указанное в параметре tSi			iS1,iS2, iS3	104,105, 106	
Наибольшее значение среднего тока по каждой фазе, полученное со времени последней загрузки. Сброс всех средних значений выполняется кнопкой ЗАП/СБР/ВЫБ при выводе наибольшего значения среднего тока по любой из фаз (с присвоением текущего среднего значения тока соответствующей фазы).	<3 Itt > 3 Itt	2% 10%	in1, in2, in3	107,108, 109	
Ток обратной последовательности (перекос), А	0,2-200	5%	ioP	110	
<b>Напряжения</b>					Вольты
Действующие значения фазных напряжений (определяются при подключении к OptiDin OM-310 нулевого провода), В	100-300	3 В	UF1, UF2, UF3	111,112 113	
Действующие значения линейных напряжений, В	100-450	5 В	UL1, UL2, UL3	114,115 116	
Напряжение прямой последовательности, В	100-300	3 В	UPP	117	
Напряжение обратной последовательности, В	3 -300	3 В	UoP	118	
Напряжение нулевой последовательности (векторная сумма трех фазных напряжений, деленная на три), (определяется при подключении к OptiDin OM-310 нулевого провода), В	3-100	3 В	UnP	119	
<b>Мощности и косинусы</b>					
Полная мощность, кВА**	0-5000	5%	Pot	120, 121	Десятки Вт
Активная мощность, кВт**	0-5000	5%	PoA	122, 123	
Реактивная мощность, кВАр**	0-5000	5%	PoJ	124, 125	
Активная мощность по фазе А, кВт**	0-5000	5%	PAa	126, 127	
Активная мощность по фазе В, кВт**	0-5000	5%	PAb	128, 129	
Активная мощность по фазе С, кВт**	0-5000	5%	PAC	130, 131	
Косинус угла между напряжением и током по фазе А	0,00-1,00	5%	PCa	132	Значение косинуса *1000
Косинус угла между напряжением и током по фазе В	0,00-1,00	5%	PCb	133	
Косинус угла между напряжением и током по фазе С	0,00-1,00	5%	PCC	134	
Время, остающееся до отключения нагрузки при превышении мощно-	0-600	1с	tOP	135	секунды

сти нагрузки, с****					
Время до окончания выдержки АПВ, с***	0-900	1с	tAP	136	
Время ожидания после отключения при превышении мощности (показывает время ожидания до разрешения пуска), мин****	0-30	1с	ttP	137	
Частота сети, Гц	45-65	1%	FFF	138	Десятые доли герца

\* Примечание. При работе с внешними трансформаторами с номинальным током более 100А, токи (измеряемые и вычисляемые) кроме тока нулевой последовательности (замыкания на землю) передаются по интерфейсу RS-232/RS485 в амперах.

\*\* Примечание. Если мощность, потребляемая нагрузкой больше 999 кВт (кВА, кВАр), то МВт (МВА, МВАр) на индикатор выводятся с точкой в виде “п” в среднем разряде. Например, если на индикатор выводится “3п4”, то это означает 3,4 МВт (МВА, МВАр).

\*\*\* Примечание. Если АПВ запрещено, то на индикатор выводится “not”.

\*\*\*\* Примечание. Если время не определено, то на индикатор выводится “---”.

1.2.3 Программируемые параметры и пределы их изменений приведены в таблице 1.5.

### Программируемые параметры

Таблица 1.5.

Установочные и считываемые параметры	Параметры кодов	Мин. знач.	Макс. знач.	Заводская установка	Действия	Адрес
<b>Трансформаторы</b>						
Используемый ТТ	tPt	0	1	0	0-используются встроенные ТТ 1-используются внешние ТТ	150
Номинальный ток ТТ, А	tnt	20	800	100	Для внешнего ТТ	151
Номинальный ток нагрузки, А	ind	5	700	10	Используется для расчета тока и времени срабатывания максимальной токовой защиты	152
<b>УПРАВЛЕНИЕ МОЩНОСТЬЮ</b>						
Номинальная мощность нагрузки, кВт	Pnn	3	450	5		153
Параметр расчета порогов срабатывания ограничителя мощности	rPn	0	2	0	0 – расчет порога пофазно (допустимая мощность по каждой фазе равна Pnn/3) 1 – расчет порога пофазно + 20% (суммарная мощность по всем фазам равна Pnn, но не более Pnn*1,2/3 по любой из фаз) 2- расчет порога суммарно (суммарная мощность по всем фазам равна Pnn)	154
Основной порог, %	P1F	50	150	110		155
Дополнительный порог*, %	P2F	30	100	90		156
Время до отключения реле нагрузки, с (основной порог)	tIn	0	300	60	Время, через которое отключится реле нагрузки при превышении потребляемой мощностью основного порога	157
Время отключенного состояния реле нагрузки, мин	t1F	1	60	5	Время, на которое отключается реле нагрузки после отключения по превышению потребляемой	158

Установочные и считываемые параметры	Параметры кодов	Мин. знач.	Макс. знач.	Заводская установка	Действия	Адрес
(основной порог)					мощностью основного порога	
Время до отключения функционального реле*, с (дополнительный порог)	t2n	0	300	10	Время, через которое отключится функциональное реле при превышении потребляемой мощностью дополнительного порога	159
Время отключенного состояния функционального реле, мин (дополнительный порог)	t2F	1	60	5	Время, на которое отключается функциональное реле после отключения по превышению потребляемой мощностью дополнительного порога	160
Дополнительный порог включения функционального реле, %	P2n	3	100	30	Порог включения функционального реле после его отключения по перегрузке	161
Режим работы функционального реле	rrS	0	4	0	0 - реле используется как реле сигнализации 1- реле используется как реле времени (включается через время заданное параметром t12 после включения реле нагрузки) 2-реле используется для подключения дополнительной нагрузки 3- реле включится при превышении порога реактивной мощности нагрузки P <sub>rn</sub> 4- реле включится, если активная мощность превысит основной порог	162
Режим включения функционального реле при rrS=2	r2r	0	2	0	0 – реле включится после окончания времени t2F 1 – реле включится после снижения потребляемой мощности до уровня P2n 2 – реле включится после окончания времени t2F или после снижения потребляемой мощности до уровня P2n в зависимости от того, что наступит раньше	163
Задержка включения функционального реле относительно включения реле нагрузки	t12	0	300	5		164
Допустимая реактивная мощность нагрузки, кВар	P <sub>rn</sub>	3	450	5		165
<b>Защиты по токам</b>						
<b>Максимальная токовая защита</b>						
Тип максимальной токовой защиты	i <sup>н</sup> = P	0	5	0	0-защита с независимой выдержкой времени Типы защиты с зависимой выдержкой времени:	166



Установочные и считываемые параметры	Параметры кодов	Мин. знач.	Макс. знач.	Заводская установка	Действия	Адрес
					1-SIT; 2-VIT (LTI); 3-EIT; 4-UIT; 5-RI	
Уставка срабатывания по максимальной токовой защите, кратность	$i^{\text{S}}$	0,8	9,0	2,0	задается кратность по отношению к номинальному току нагрузки (действует при $i^{\text{P}} = 0$ ).	167
Задержка срабатывания защиты по току, с	$i^{\text{t}}$	0,3	600	10,0		168
Разрешение работы защиты	$i^{\text{r}}$	0	2	0	0- работа защиты запрещена 1- работа защиты разрешена, АПВ после срабатывания запрещено 2- работа защиты разрешена, АПВ после срабатывания разрешено	169
<b>Защита от замыканий на землю (по току нулевой последовательности <math>i^{\text{F0}}</math>)</b>						
Уставка срабатывания по току, А	$i^{\text{S}}$	0,3	5,0	0,5		170
Задержка срабатывания защиты, с	$i^{\text{t}}$	0,3	2,0	1,0		171
Разрешение работы защиты	$i^{\text{r}}$	0	2	0	0- работа защиты запрещена 1- работа защиты разрешена, АПВ после срабатывания запрещено 2- работа защиты разрешена, АПВ после срабатывания разрешено	172
<b>Защиты по напряжению</b>						
Минимальное линейное напряжение, В	$U^{\text{S}}$	270	415	320		173
Время задержки отключения по минимальному напряжению, с	$U^{\text{t}}$	5	30	10		174
Разрешение работы защиты по минимальному напряжению	$U^{\text{r}}$	0	2	0	0- работа защиты запрещена 1- работа защиты разрешена, АПВ после срабатывания запрещено 2- работа защиты разрешена, АПВ после срабатывания разрешено	175
Максимальное линейное напряжение, В	$U^{\text{S}}$	330	475	415		176
Время задержки отключения по максимальному линейному напряжению, с	$U^{\text{t}}$	1	10	2		177
Разрешение работы защиты по максимальному линейному напряжению	$U^{\text{r}}$	0	1	0	0- работа защиты запрещена 1- работа защиты разрешена, АПВ после срабатывания запрещено 2- работа защиты разрешена, АПВ после срабатывания разрешено	178
Перекас линейного напряжения, В	$U^{\text{II S}}$	15	120	35		179
Время задержки отключения по переко-	$U^{\text{II t}}$	1	30	5		180

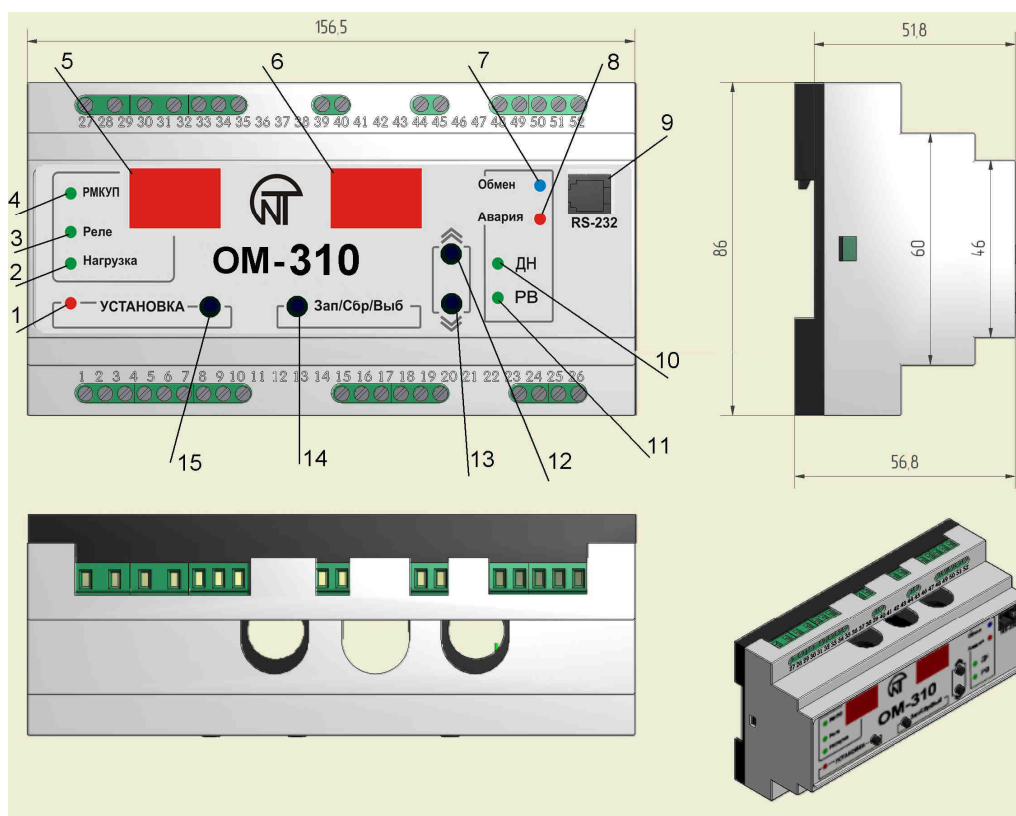
Установочные и считываемые параметры	Параметры кодов	Мин. знач.	Макс. знач.	Заводская установка	Действия	Адрес
су линейного напряжения, с						
Разрешение работы защиты по перекосу линейного напряжения	$U^{II}r$	0	2	0	0-работа защиты запрещена 1- работа защиты разрешена, АПВ после срабатывания запрещено 2- работа защиты разрешена, АПВ после срабатывания разрешено	181
Разрешение работы защиты по порядку чередования фаз	$U^{Cr}$	0	2	0	0-работа защиты запрещена 1- работа защиты разрешена, АПВ после срабатывания запрещено 2- работа защиты разрешена, АПВ после срабатывания разрешено	182
<b>Управление включением нагрузки и АПВ</b>						
Время АПВ, с	Att	0	900	5		183
Запрет АПВ для всех аварий (кроме аварий по напряжению)	Arr	0	1	1	0-АПВ запрещен 1-АПВ разрешен Действие значения параметра Arr распространяется на все виды аварий, кроме аварий по напряжению. Для запрещения АПВ при авариях по напряжению необходимо использовать параметры $U^{-}r$ , $U_{=}r$ , $U^{+}r$ .	184
Разрешение работы реле нагрузки после подачи питания на ОМ	APd	0	2	1	0 – включение нагрузки вручную с лицевой панели OptiDin OM-310 1- включение нагрузки через время АПВ 2- включение нагрузки через 2 секунды	185
Управление включением (выключением) нагрузки с лицевой панели OptiDin OM-310	ACd	0	3	0	0-запрещено 1-разрешено включение нагрузки 2-разрешено аварийное выключение нагрузки 3-разрешено включение и выключение нагрузки см. п. 2.4.9	186
<b>РАЗНОЕ</b>						
Время, за которое измеряется среднее значение тока, с	tSi	10	600	60	Время, за которое измеряется среднее значение тока (параметры iS1, iS2, iS3 из табл. 1.5)	187
Включение режима минимального количества установочных параметров	Sin	0	1	1	0-режим отключен 1-режим включен Изменение режима возможно только в режиме наладчика	188
Показания на индикаторе OptiDin OM-310 до включения нагрузки	SiP	0	2	1	0- линейное напряжение $U_{ab}$ 1-активная мощность $P_{oA}$ 2- обратный отсчет времени АПВ	189
Режим индикации параметра	SiC	0	1	1	0-значение параметра выводится непрерывно 1-значение параметра выводится в течение 15с	190

Установочные и считываемые параметры	Параметры кодов	Мин. знач.	Макс. знач.	Заводская установка	Действия	Адрес
Полное время работы устройства, сутки	tbU	0	999	0	при передаче данных по интерфейсу MODBUS/RS-232 время работы передается в часах	191
Код доступа пользователя	LOC	0	9	0	0 – клавиатура разблокирована 1-9 – пароль пользователя	192
Код доступа наладчика	PAS	000	999	123	000 – доступ на уровень наладчика – разрешен 000-999 – пароль наладчика	193
Восстановление заводских параметров	PPP	0	1	0	После записи 1 и выходе из режима установки параметров - заводские параметры восстановлены	194
<b>Параметры последовательного интерфейса (RS-485/RS-232)</b>						
Коммуникационный адрес OptiDin OM-310	rSA	1	247	1		195
Скорость передачи	rSS	0	1	0	0: 9600 бод; 1: 19200 бод; Изменение скорости передачи произойдет только после выключения и повторного включения питания	196
Реакция OptiDin OM-310 на потерю связи	rSP	0	3	0	0- продолжение с отсутствием предупреждения 1- предупреждение и продолжение работы 2- предупреждение и выключение реле нагрузки с разрешением АПВ после восстановления связи 3- предупреждение и выключение реле нагрузки с запрещением АПВ после восстановления связи	197
Обнаружение превышения времени ответа, с	rSO	0	120	0	0-запрещено	198
Разрешение связи OptiDin OM-310 по последовательному каналу	rPP	0	2	0	0- связь запрещена 1- связь по RS-232 2- связь по MODBUS	199
Версия устройства	rEL			11	Значение параметра зависит от используемой версии программного обеспечения	200
Дистанционное подключение и отключение реле нагрузки по интерфейсу RS-232/RS485	dUd	0	2	0	0-дистанционное управление запрещено 1-дистанционное управление разрешено, включение реле нагрузки после подачи питания на OptiDin OM-310 разрешено 2- дистанционное управление	201

Установочные и считываемые параметры	Параметры кодов	Мин. знач.	Макс. знач.	Заводская установка	Действия	Адрес
					разрешено, включение реле нагрузки после подачи питания на OptiDin OM-310 запрещено до подачи команды на дистанционное включение	
Дистанционное управление OptiDin OM-310 удаленным выключателем	dUc	0	4	0	0-дистанционное управление выключателем запрещено 1-4 см. п. 2.4.6	202
Контроль работоспособности пускателя (наличие токов при выключенном реле нагрузки)	CCi	0	1	0	0-выключен 1-включен	203

\*Примечание. Параметр используется, если функциональное реле работает в режиме реле дополнительной нагрузки (rrS=2)

1.2.4 Органы управления и габаритные размеры OptiDin OM-310 приведены на рисунке 1.1.



- 1 – красный светодиод УСТАНОВКА - горит, когда реле находится в режиме установки параметров
- 2 - зеленый светодиод НАГРУЗКА - горит, когда реле нагрузки включено
- 3 - зеленый светодиод РЕЛЕ - горит, когда функциональное реле включено
- 4 - зеленый светодиод РМКУП - горит, когда реле находится в режиме РМКУП
- 5 - трехразрядный индикатор мнемоники параметра:
  - точка в младшем разряде индикатора горит, когда OptiDin OM-310 находится в режиме установок наладчика;
  - точка в среднем разряде индикатора горит, когда значение установочного параметра защищено паролем наладчика;
  - точка в старшем разряде индикатора горит, когда установочный параметр не входит в список РМКУП
- 6 - трехразрядный индикатор значения параметра
- 7 – синий светодиод ОБМЕН - горит, когда идет обмен данными с ПК
- 8 – красный светодиод АВАРИЯ:

- при выключенном реле нагрузки: горит, когда OptiDin OM-310 находится в состоянии аварии (мигает, если после аварии возможен АПВ);

- при включенном реле нагрузки – мигает, когда мощность, потребляемая нагрузкой больше основного порога, но время отключения реле нагрузки еще не наступило

9 - разъем для подключения OptiDin OM-310 к ПК по RS-232

10 - зеленый светодиод ДН горит, когда функциональное реле OptiDin OM-310 работает в режиме управления дополнительной нагрузкой (п.2.4.3)

11 - зеленый светодиод РВ горит, когда функциональное реле OptiDin OM-310 работает в режиме реле времени и мигает, когда функциональное реле OptiDin OM-310 работает в режиме сигнализации превышения основного порога активной мощности

12 - кнопка  $\wedge$  (в тексте ВВЕРХ) - листание индицируемых параметров в режиме просмотра параметров и листание меню в режиме установки параметров

13 - кнопка  $\vee$  (в тексте ВНИЗ) - листание индицируемых параметров в режиме просмотра параметров и листание меню в режиме установки параметров

14 - кнопка Зап/Сбр/Выб - запись параметров в режиме установки, переключение группы отображаемых параметров в режиме просмотра, сброс

15 - кнопка УСТАНОВКА - включает режим установки параметров

Примечание 1. В целях повышения надежности OptiDin OM-310, для контактов ввода сетевых напряжений используются клеммы с шагом 7,5 мм. Стандартная нумерация контактов на корпусе изделия (5мм) не совпадает с данными клеммами, поэтому клеммы на рис. 2.1 обозначены промежуточными значениями.

Примечание 2. Светодиоды ДН и РВ горят одновременно, когда функциональное реле OptiDin OM-310 работает в режиме сигнализации превышения реактивной мощности

Рис.1.1. Органы управления и габаритные размеры OptiDin OM-310

### 1.2.5 Функции ограничения мощности

#### 1.2.5.1 При описании работы функции ограничения мощности предполагается:

а) защиты по напряжению и токам отключены или значения соответствующих параметров находятся в допустимых пределах;

б) при подаче питания реле нагрузки включается через время АПВ (параметр APd=1);

в) время, заданное параметром t1n больше времени АПВ (параметр Att).

1.2.5.2. Ограничение активной мощности, если параметр rrS не равен 2 (во всех режимах работы функционального реле, кроме использования его для подключения дополнительной нагрузки).

После подачи на OptiDin OM-310 питания, через время АПВ (параметр Att) включается реле нагрузки. Если в процессе работы активная мощность, потребляемая нагрузкой, станет больше основного порога на время больше, чем задано параметром "t1n", то реле нагрузки выключится. Повторное включение нагрузки произойдет через время АПВ или через время, заданное параметром t1F (в зависимости от того, какое из времен больше) (рисунок 1.2).

Значение основного порога и расчет перегрузки по мощности зависит от значения параметра "rPn".

При rPn=0 мощность, потребляемая нагрузкой, рассчитывается по каждой фазе отдельно и сравнивается с основным порогом, рассчитанным как:

Основной порог (кВт) = ("Pnn" \* "P1F") / (100\*3), где

"Pnn" – суммарная номинальная мощность нагрузки в кВт;

"P1F" – основной порог в процентах.

При rPn=1 суммарная мощность, потребляемая нагрузкой по всем трем фазам, сравнивается с первым порогом, рассчитанным как:

Первый порог (кВт) = ("Pnn" \* "P1F") / 100, где

"Pnn" – суммарная номинальная мощность нагрузки в кВт;

"P1F" – основной порог в процентах.

Одновременно мощность, потребляемая нагрузкой, рассчитывается по каждой фазе отдельно и сравнивается со вторым порогом, рассчитанным как (расчет порога пофазно + 20%):

Второй порог (кВт) = ("Pnn" \* "P1F" \* 1,2) / (100\*3), где

"Pnn" – суммарная номинальная мощность нагрузки в кВт;

"P1F" – основной порог в процентах.

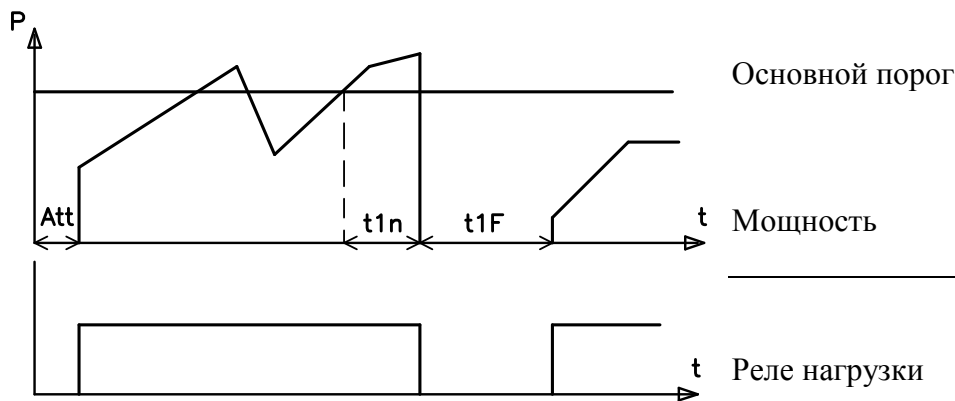
Превышение потребляемой мощностью первого или второго порогов считается превышением основного порога.

При  $rPn=2$  суммарная мощность, потребляемая нагрузкой, сравнивается с основным порогом, рассчитанным как:

Основной порог (кВт) = (“Pnn” \* “P1F”) / 100, где

“Pnn” – суммарная номинальная мощность нагрузки в кВт;

“P1F” – основной порог в процентах.



Att – Время АПВ

t1n - время, через которое отключится реле нагрузки при превышении потребляемой мощностью основного порога

t1F - время, на которое отключается реле нагрузки после отключения по превышению потребляемой мощностью основного порога

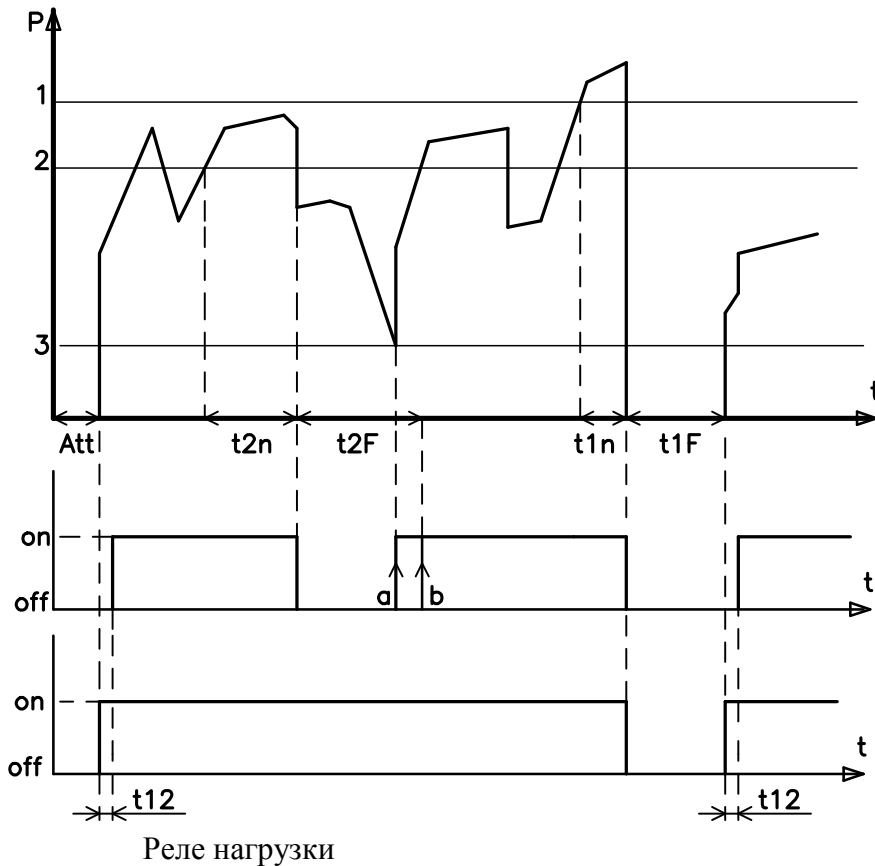
Рис. 1.2. Работа OptiDin OM-310 в режиме ограничения мощности при  $rrS=0$ ,  $rrS=1$ ,  $rrS=3$

1.2.5.3 Ограничение активной мощности при работе функционального реле при  $rrS=2$  (реле используется для подключения дополнительной нагрузки).

После подачи на OptiDin OM-310 питания, через время АПВ (параметр Att) включается реле нагрузки. Через задержку, определяемую параметром “t12” или параметром “t2F” (в зависимости какое время больше), включается функциональное реле, подключая дополнительную нагрузку. Если в процессе работы активная мощность, потребляемая нагрузкой, станет больше дополнительного порога (линия 2 рис.1.3) на время больше, чем задано параметром “t2n”, то функциональное реле выключится.

Повторное включение функционального реле произойдет:

- при  $r_{2r}=0$ , через время, заданное параметром  $t_{2F}$  (момент включения функционального реле - линия "b" на рис.1.3.);
- при  $r_{2r}=1$ , когда мощность, потребляемая нагрузкой уменьшится до порога включения дополнительной нагрузки (линии 3 на рис.1.3) (момент включения функционального реле - линия "a" на рис.1.3.);
- при  $r_{2r}=2$  в зависимости какое событие (a или b) наступит первым.



Если в процессе работы активная мощность, потребляемая нагрузкой, станет больше основного порога (линия 1 на рис.1.3) на время больше, чем задано параметром " $t_{1n}$ ", то выключится функциональное реле и реле нагрузки.

Повторный цикл включения реле нагрузки и функционального реле начнется через время АПВ или через время, заданное параметром  $t_{1F}$  (в зависимости от того, какое из времен больше) (рисунок 1.3).

Мощность, потребляемая нагрузкой

Функциональное реле, в режиме управления дополнительной нагрузкой

- 1 – основной порог (параметр "P1F")
- 2 – дополнительный порог выключения (параметр "P2F")
- 3 – дополнительный порог включения (параметр "P2n")

Рис. 1.3. Работа OptiDin OM-310 в режиме ограничения мощности при  $r_{rS}=2$

Значение мощностей основного порога, дополнительного порога и порога включения дополнительной нагрузки зависят от значения параметра " $r_{Pn}$ ".

При  $r_{Pn}=0$  мощность, потребляемая нагрузкой, рассчитывается по каждой фазе отдельно и сравнивается с порогами, рассчитанными как:

Основной порог (кВт) =  $(P_{nn} * P1F) / (100 * 3)$ , где  
 " $P_{nn}$ " – суммарная номинальная мощность нагрузки в кВт;  
 " $P1F$ " – основной порог в процентах.

Дополнительный порог (кВт) =  $(P_{nn} * P2F) / (100 * 3)$ , где  
 " $P2F$ " – дополнительный порог в процентах.

При  $r_{Pn}=1$  расчет основного и дополнительного порогов осуществляется по аналогии с п.1.2.5.2

При  $r_{Pn}=2$  значения порогов в киловаттах определяются как:

Основной порог (кВт) =  $P_{nn} * P1F / 100$ , где  
 " $P_{nn}$ " – суммарная номинальная мощность нагрузки в кВт;  
 " $P1F$ " – основной порог в процентах.

Дополнительный порог (кВт) =  $P_{nn} * P2F / 100$ , где  
 " $P2F$ " – дополнительный порог в процентах.

При любых значениях  $r_{Pn}$ , порог включения дополнительной нагрузки определяется как:

Порог включения (кВт) =  $(P_{nn} * P2n) / 100$ , где  
 " $P2n$ " – порог включения дополнительной нагрузки в процентах

## 1.2.6 Функции защиты

### 1.2.6.1 Виды защит

ОрiDin OM-310 выполняет следующие виды защит потребителя:

- максимальная токовая в фазах;
- от замыканий на землю (по току нулевой последовательности);
- по минимальному линейному напряжению;
- по максимальному линейному напряжению;
- по перекосу линейных напряжений (обратной последовательности по напряжению);
- по нарушению порядка чередования фаз;
- контроль работоспособности пускателя.

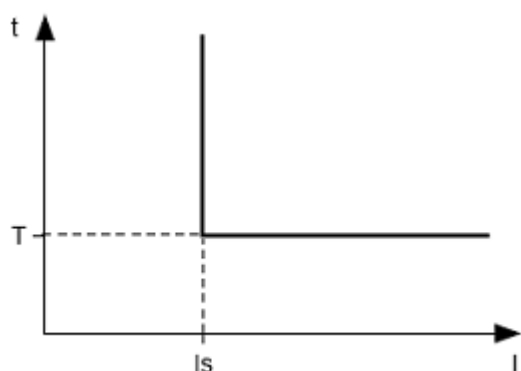
1.2.6.2 Параметры защит по току задаются относительно номинального тока нагрузки  $I_n$  (параметр "Ind").

### 1.2.6.3 Защита по максимальному току

Защита по максимальному току является трехфазной. Она запускается, когда хотя бы один из фазных токов достигает уставки срабатывания.

Защита имеет выдержку времени. Выдержка может быть независимой (постоянной) или зависимой (обратно зависимой - **SIT**; очень обратно зависимой - **VIT** или **LTI**; чрезвычайно обратно зависимой - **EIT**; ультра обратно зависимой-**UIT**, выдержка типа **RI**) - кривые приведены в Приложении 1.

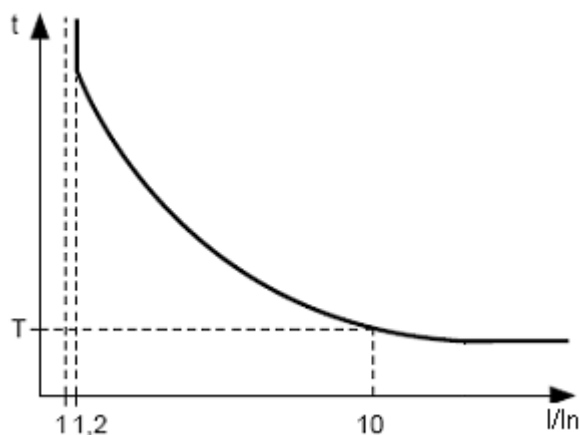
При защите с независимой выдержкой времени (рис.1.4) реле нагрузки отключается, если ток по одной из фаз больше заданного в течение времени  $T$  (параметр " $i = t$ ").



$I_s = "i = S"$  (кратность срабатывания) \*  $I_n$  (номинальный ток нагрузки), а  $T$  - времени задержки срабатывания защиты

Пример. При  $i = S = 4.0$ ,  $I_n = 10$ ,  $i = t = 10.0$ , реле нагрузки выключится через 10 секунд, после того как один из фазных токов превысит 40 ампер.

Рис. 1.4. Принцип защиты с независимой выдержкой времени



Работа защиты с зависимой выдержкой времени (рис.1.5) соответствует стандартам МЭК 60255-3 и BS 142

$I_n$  соответствует уставке "ind" (номинальный ток нагрузки);

$T$  (параметр " $i = t$ " - постоянная времени работы защиты) – соответствует времени задержки срабатывания для 10  $I_n$ .

Для очень больших токов защита имеет характеристику с независимой выдержкой времени:

Рис. 1.5. Принцип защиты с зависимой



выдержкой времени

В приложении 1 приведены графики для постоянной времени работы защиты равной 1 секунде ( параметр “ $i = t$ ”). При установке другого значения постоянной времени, время срабатывания защиты изменяется пропорционально постоянной времени ( например при “ $i = t$ ”=10 секунд время срабатывания защиты при такой же кратности токов увеличится в 10 раз).

#### 1.2.6.4 Защита от замыканий на землю:

-запускается, когда ток замыкания на землю достигает уставки срабатывания (параметр “ $i_S$ ”);  
-реле нагрузки отключается, если ток замыкания на землю больше заданного в течение времени T (параметр “ $i_t$ ”).

#### 1.2.6.5 Защита по напряжению

В защитах по напряжению OptiDin OM-310 перед включением нагрузки проверяет соответствующие уставки и, в зависимости от их значения, разрешает либо запрещает включение нагрузки; после включения нагрузки контроль по напряжениям сохраняется.

К защитам по напряжениям относятся:

- по минимальному линейному напряжению (срабатывает, если хотя бы одно из линейных напряжений меньше уставки (параметр “ $U = S$ ”) в течение времени, заданного параметром “ $U = t$ ”);
- по максимальному линейному напряжению (срабатывает, если хотя бы одно из линейных напряжений больше уставки (параметр “ $U = S$ ”) в течение времени, заданного параметром “ $U = t$ ”);
- по перекосу линейных напряжений (срабатывает, если разница между *действующими* значениями линейных напряжений больше уставки (параметр “ $U^{\text{II}} S$ ”) в течение времени, заданного параметром “ $U^{\text{II}} t$ ”).

1.2.6.6 Защита по порядку чередования фаз срабатывает при нарушении порядка чередования фаз или их слипании, отключает реле нагрузки и блокирует его дальнейшую работу.

1.2.6.7 Контроль работоспособности пускателя (при  $C_{ci}=1$ ). Если есть токи при выключенном реле, то пускатель считается неисправным. Дальнейшая работа OptiDin OM-310 блокируется. Сброс аварии возможен только снятием питания.

## 1.3 СОСТАВ ИЗДЕЛИЯ

Состав изделия приведен в таблице 1.7.

Состав изделия

Таблица 1.7.

Наименование	Сокращение
Блок OptiDin OM-310	OptiDin OM-310
Дифференциальный трансформатор (трансформатор нулевой последовательности) *	
Кабель связи с ПК по RS-232*	КС-01
Кабель-преобразователь связи с ПК по USB *	КС-USB-01

\*Поставляются по согласованию с потребителем

## 1.4 УСТРОЙСТВО И РАБОТА

OptiDin OM-310 является микропроцессорным цифровым устройством с высокой степенью надежности и точности. Оперативного питания не требуется – контролируемое напряжение является одновременно напряжением питания.

OptiDin OM-310 имеет три встроенных ТТ, через которые продеваются силовые фазные провода.

## 2. ИСПОЛЬЗОВАНИЕ ПО НАЗНАЧЕНИЮ

### 2.1. МЕРЫ БЕЗОПАСНОСТИ

Все подключения должны выполняться при обесточенном устройстве.

## 2.2 УПРАВЛЕНИЕ OptiDin OM-310

### 2.2.1 Режимы управления

OptiDin OM-310 имеет пять режимов управления:

- блокирования клавиатуры;
- минимального количества установочных параметров (далее в тексте РМКУП);
- уровня пользователя;
- уровня наладчика;
- дистанционного управления.

Во всех режимах работы возможен:

- просмотр измеряемых и отображаемых параметров (таблица 1.4). Листание параметров выполняется кнопками ВНИЗ и ВВЕРХ;
- просмотр журнала аварий (п.2.4.8).

### 2.2.2 Режим заблокированной клавиатуры

При заблокированной клавиатуре невозможен просмотр и переустановка программируемых параметров.

При заблокированной клавиатуре, нажатие кнопки УСТАНОВКА приводит к появлению на индикаторе сообщения LOC. Для разблокирования клавиатуры необходимо повторно нажать кнопку УСТАНОВКА. Загорается светодиод УСТАНОВКА, а на индикаторе мигает "0". Кнопками ВВЕРХ и ВНИЗ набирается цифра пароля пользователя от 1 до 9 и нажимается кнопка ЗАП/СБР/ВЫБ. Если пароль верен, клавиатура разблокирована. Если после разблокирования клавиатуры не нажимается ни одна кнопка в течение 15с и установка блокировки не снята пользователем, клавиатура снова блокируется.

При разблокированной клавиатуре возможно:

- работа в РМКУП;
- изменение и просмотр параметров уровня пользователя;
- просмотр параметров уровня наладчика.

### 2.2.3 РМКУП

РМКУП предназначен для упрощения работы обслуживающего персонала с OptiDin OM-310.

Для перехода OptiDin OM-310 в РМКУП необходимо установить параметр Sin=1 или выполнить установку заводских параметров (п.2.2.4). При работе OptiDin OM-310 в этом режиме горит зеленый светодиод "РМКУП".

В РМКУП для нормальной работы OptiDin OM-310 при использовании внутренних ТТ достаточно установить параметр Pnn (номинальная активная мощность нагрузки, таблица 1.5 и при необходимости параметры t1n (Время, через которое отключится реле нагрузки при превышении потребляемой мощностью основного порога, таблица 1.5) и t1F (Время, на которое отключается реле нагрузки после отключения по превышению потребляемой мощностью основного порога, таблица 1.5).

При работе с внешними ТТ дополнительно необходимо установить следующие параметры:

- тип ТТ (параметр tPt, таблица 1.5), внешний ;
- номинальный ток ТТ (параметр tnt, таблица 1.5).

Работа в РМКУП отличается от работы на уровне пользователя тем, что параметры, не включенные в список РМКУП, принимаются равными заводским установкам.

**ВНИМАНИЕ.** Если какие-либо программируемые параметры изменены пользователем или наладчиком, но не включены в список РМКУП, то при переходе в режим РМКУП вместо этих изменений будут восстановлены заводские параметры.

Параметры, не включенные в список в этом режиме, не изменяются и не просматриваются. Работа с параметрами, включенными в список такая же, как и на уровне пользователя.

**Включение любого параметра в список РМКУП и выключение режима РМКУП возможно только на уровне наладчика.**

При выключении режима РМКУП (установке параметра Sin=0) светодиод "РМКУП" гаснет. В режиме пользователя выводится весь список параметров, но для изменения параметра необходимо:

- кнопками ВНИЗ и ВВЕРХ выбрать включаемый параметр;
- нажать одновременно кнопки ВНИЗ и ВВЕРХ.

### 2.2.4 Уровень пользователя

Для просмотра и изменения параметров уровня пользователя необходимо нажать кнопку УСТАНОВКА, при этом загорается светодиод УСТАНОВКА. Листание параметров кнопками ВНИЗ и ВВЕРХ, вход в изменение параметра - кнопка УСТАНОВКА (значение параметра начинает мигать), изменение значения параметра - кнопками ВНИЗ и ВВЕРХ, запись параметра - кнопка ЗАП/СБР/ВЫБ, переход обратно в меню без записи – кнопка УСТАНОВКА. При отсутствии нажатия любой из кнопок в течение 15с, OptiDin OM-310 переходит в исходное состояние.

Если изменение параметра запрещено (горит точка в среднем разряде индикатора мнемоники параметра), то изменение этого параметра возможно только на уровне наладчика после снятия запрета.

#### 2.2.5 Уровень наладчика

Вход на уровень наладчика

Нажатие на кнопку УСТАНОВКА в течение 5с. Если уровень защищен паролем, на индикаторе появится сообщение PAS. Загорается светодиод УСТАНОВКА, а на индикаторе значения параметра мигает “000”. Кнопками ВВЕРХ и ВНИЗ последовательно набрать три цифры пароля наладчика от 1 до 9, разделяя набор нажатием кнопки ЗАП/СБР/ВЫБ. Если пароль не верен, загорится PAS с миганием в старшем разряде индикатора значения и через 15с OptiDin OM-310 возвратится в исходное состояние, иначе на индикаторе появляется первый параметр меню наладчика.

Листание параметров кнопками ВНИЗ и ВВЕРХ, вход в изменение параметра - кнопка УСТАНОВКА (значение параметра начинает мигать), изменение значения параметра - кнопками ВНИЗ и ВВЕРХ, запись параметра - кнопка ЗАП/СБР/ВЫБ, переход обратно в меню без записи – кнопка УСТАНОВКА. При отсутствии нажатия любой из кнопок в течение 15с, OptiDin OM-310 переходит в исходное состояние.

При работе OptiDin OM-310 на уровне наладчика, горит десятичная точка в младшем разряде индикатора мнемоники.

На уровне наладчика доступность любого параметра на уровне пользователя может быть запрещена или разрешена одновременным нажатием кнопок УСТАНОВКА и ВНИЗ. Запрет доступа индицируется десятичной точкой в среднем разряде индикатора мнемоники.

На уровне наладчика возможно включение в список параметров режима РМКУП любого дополнительного параметра. Для этого необходимо:

- кнопками ВНИЗ и ВВЕРХ выбрать включаемый параметр;
- нажать одновременно кнопки ВНИЗ и ВВЕРХ.

Для исключения параметра из режима РМКУП необходимо:

- кнопками ВНИЗ и ВВЕРХ выбрать исключаемый параметр;
- нажать одновременно кнопки ВНИЗ и ВВЕРХ.

Если параметр исключен из списка параметров режима РМКУП, то в старшем разряде индикатора мнемоники горит десятичная точка.

#### 2.2.6 Установка заводских параметров.

Установка заводских параметров возможна двумя способами.

Способ первый. Установить параметр PPP=1. После выхода из режима установки параметров все заводские параметры будут восстановлены (кроме пароля наладчика).

Способ второй. При подаче питания на OptiDin OM-310 удерживать в течение двух секунд нажатыми кнопки УСТАНОВКА и ЗАП/СБР/ВЫБ. Все заводские параметры, в том числе и пароль наладчика, будут восстановлены (пароль наладчика - 123).

После выполнения процедуры установки заводских параметров, OptiDin OM-310 начнет работу в РМКУП, в списке которого находятся параметры:

- тип ТТ (внешний или внутренний), tPt;
- номинальный ток ТТ (устанавливается, если ТТ внешний), tnt;
- номинальная мощность нагрузки, Pnn.

### 2.3 ПОДГОТОВКА OptiDin OM-310 К ИСПОЛЬЗОВАНИЮ

2.3.1 При работе с нагрузкой мощностью от 3 кВт до 30 кВт допускается использование встроенных токовых трансформаторов. Для этого необходимо пропустить провода, идущие к нагрузке, в окна на корпусе OptiDin OM-310 (каждый фазный в отдельное окно).

При использовании нагрузки с другой мощностью, подключить токовые трансформаторы с номинальным выходным током 5А в соответствии с рисунком 2.1. Для правильной работы OptiDin OM-310 необходимо соблюдать полярность подключения токовых трансформаторов.

2.3.2 Пропустить через дифференциальный токовый трансформатор (трансформатор нулевой последовательности) все три фазных провода и подключить к его к OptiDin OM-310.

2.3.3 Подключить OptiDin OM-310 к электрической сети в соответствии с рисунком 2.1.

2.3.4 Для работы с OptiDin OM-310 персонального компьютера в качестве управляющего или контролирующего с использованием программы “Панель управления OptiDin OM-310” необходимо:

-установить на ПК программу “Панель управления OptiDin OM-310”, запустив программу setup\_UBZ314.msi;

-подключить разъем “ЭВМ” на лицевой панели OptiDin OM-310 к разьему RS-232 ПК при помощи кабеля KC-01 или к разьему USB ПК при помощи кабеля KC-USB-01;

-установить параметр “rPP=1”.

Примечание 1. Программа setup\_UBZ-OM.msi , размещена на сайте компании “KEAZ “ .

Примечание 2. Кабели KC-01, KC-USB-01 комплектуется под заказ. Возможно самостоятельное изготовление кабеля KC-01 пользователем в соответствии с рис. 2.2.

Примечание 3. Для работы с OptiDin OM-310 допускается использование программ, разработанных пользователем.

2.3.6 При использовании MODBUS подключить линии связи к клеммам **33,34,35** OptiDin OM-310. Установить параметр “rPP=2”.

2.3.7 Подать напряжение на OptiDin OM-310.

**Примечание. OptiDin OM-310 поставляется при выставленной номинальной мощности нагрузки равной нулю. В этом случае реле нагрузки OptiDin OM-310 не включится до установки номинальной мощности нагрузки.**

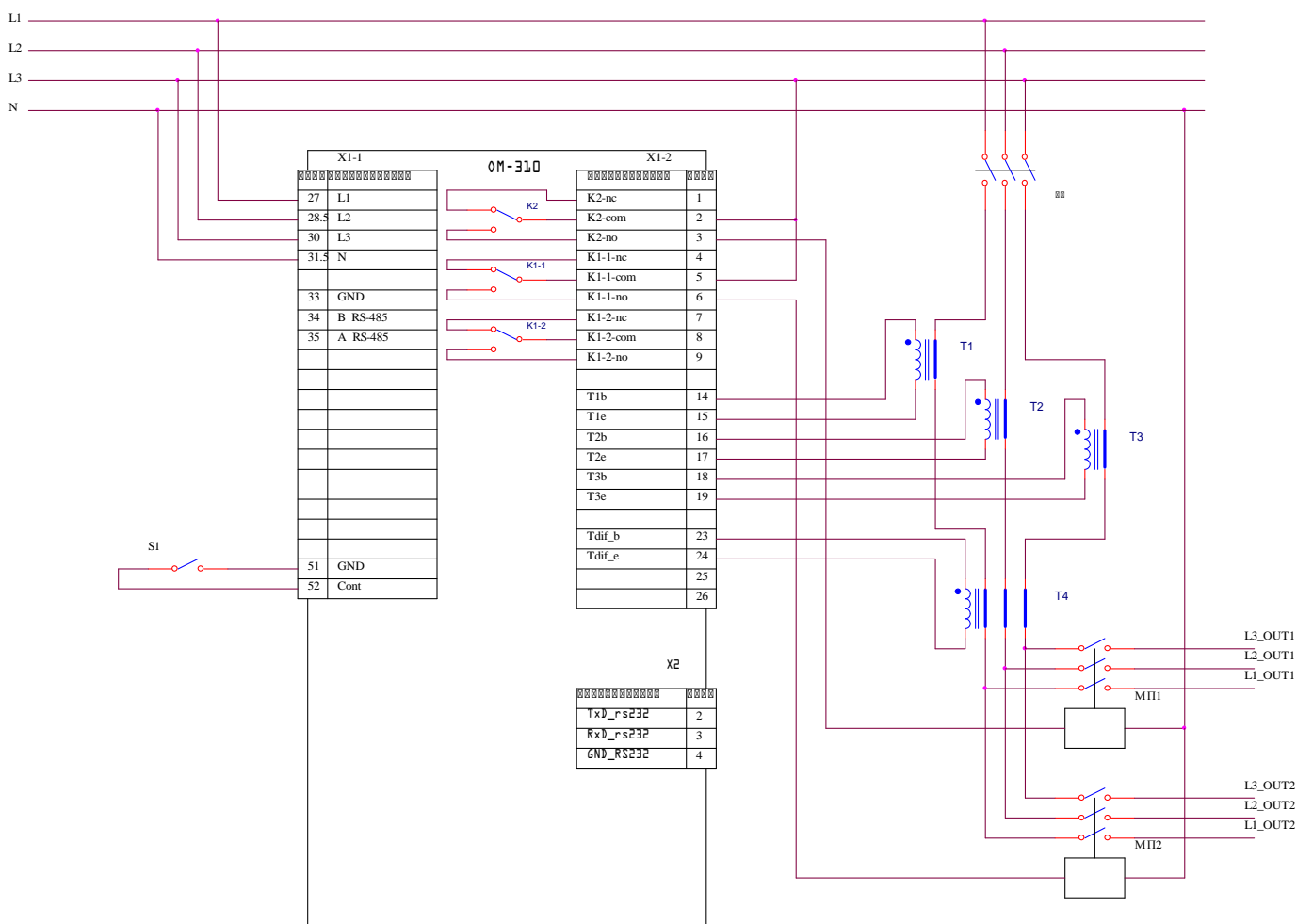
Порядок включения реле нагрузки определяется значениями параметров Att и APd (п. 2.4.1.).

2.3.8 Установить в меню необходимые значения параметров.

2.3.9 Снять питание с OptiDin OM-310.

2.3.10 Подключить магнитный пускатель (в дальнейшем МП) нагрузки в соответствии с рисунком 2.1.

Примечание. Когда реле нагрузки включено, то замкнуты контакты **5-6** и **8-9**, при выключенном реле - замкнуты контакты **4-5** и **7-8**.



S1 – дистанционный выключатель

*АВ – автоматический выключатель*  
*МПП – магнитный пускатель дополнительной нагрузки*  
*МПП2 – магнитный пускатель основной нагрузки*  
*Реле К1 – реле нагрузки*  
*Реле К2 – функциональное реле*  
*Т1-Т3 – внешние ТТ*  
*Т4 – дифференциальный трансформатор тока*

Рис.2.1. Схема подключения OptiDin OM-310 при использовании внешних ТТ и при rrS=2 (работа функционального реле в режиме реле дополнительной нагрузки)

## 2.4 ИСПОЛЬЗОВАНИЕ ПО НАЗНАЧЕНИЮ

Примечание. При описании работы OptiDin OM-310 предполагается, что описываемые защиты включены и все необходимые для работы датчики подключены.

### 2.4.1 Работа OptiDin OM-310 до включения реле нагрузки

#### 2.4.1.1. Работа OptiDin OM-310 после подачи питания (первое включение)

После подачи питания на индикатор мнемоники на 1-2 секунды выводится StA, а затем перед включением реле нагрузки OptiDin OM-310 проверяет:

- качество сетевого напряжения: полнофазность, симметричность, величину действующего линейного напряжения;
- правильное чередование фаз, отсутствие их слипания.

При наличии любого из запрещающих факторов реле нагрузки не включается, а на индикатор мнемоники выводится соответствующий код аварии и загорается светодиод АВАРИЯ.

В зависимости от значения параметра SiP на индикатор выводится:

- линейное напряжение  $U_{ab}$  при SiP=0;
- активная мощность ( $P_{oA}$ ) при SiP=1;
- обратный отсчет времени АПВ в секундах (Att) при SiP=2.

При отсутствии запрещающих факторов включение реле нагрузки определяется значением параметров APd (работа OptiDin OM-310 после подачи питания) При APd=0 **реле нагрузки не включится. Для включения реле нагрузки в этом случае необходимо одновременно нажать кнопки ВВЕРХ и ВНИЗ.**

1) При APd=1 реле нагрузки включится через время АПВ.

2) При APd=2 реле нагрузки включится через 2 секунды после подачи питания.

Одновременно с включением реле нагрузки загорается зеленый светодиод НАГРУЗКА.

Работа OptiDin OM-310 при разрешенном дистанционном управлении по интерфейсу RS-232/RS-485 (dUd=1, dUd=2) рассматривается в п. 2.4.5.

Работа OptiDin OM-310 при разрешенном дистанционном управлении выключателем (dUc=1, dUc=2) рассматривается в п. 2.4.6.

#### 2.4.1.2. Работа OptiDin OM-310 после отключения из-за аварии

Работа OptiDin OM-310 в этом случае аналогична работе при первом включении, но включение реле нагрузки не зависит от значения параметра APd.

Если после аварии запрещено АПВ (“Arr=0”), то включение нагрузки невозможно до выключения питания OptiDin OM-310. Действие значения параметра Arr распространяется на все виды аварий, кроме аварий по напряжению. Для запрещения АПВ при авариях по напряжению необходимо использовать параметры  $U^r$ ,  $U_r$ ,  $U^r$ .

#### 2.4.1.3. Работа OptiDin OM-310 после отключения по превышению потребляемой мощности

Работа OptiDin OM-310 в этом случае описана в п.1.2.5.

### 2.4.2 Работа OptiDin OM-310 после включения реле нагрузки

После включения реле нагрузки OptiDin OM-310 выполняет:

- контроль и ограничение потребляемой нагрузкой активной и реактивной мощности (п.1.2.5);
- защиту по перегрузке по току (п.1.2.6.3);
- защиту от замыканий на землю (п.1.2.6.4);
- защиту по напряжению (максимальному, минимальному, перекоосу фаз) (п.1.2.6.5);
- контроль работоспособности пускателя (п.1.2.6.6).

На индикатор может выводиться или ток фазы А или значение параметра, выбранного пользователем. Значение параметра, выбранного пользователем, может отображаться постоянно (SiC=0) или в течение 15 с, а затем возвращается индикация тока фазы А (SiC=1).

### 2.4.3 Режимы работы функционального реле

Функции, выполняемые функциональным реле, определяются параметром rrS.

При rrS = 0 реле используется как реле сигнализации (светодиоды ДН и РВ не горят). Контакты реле замыкаются при любой аварии, перечисленной в табл. 2.7.

При rrS = 1 реле используется как реле времени (горит светодиод РВ): включается через время, заданное параметром "t12", после включения реле нагрузки.

При rrS = 2 реле используется для управления включением дополнительной нагрузки (горит светодиод ДН) (п.1.2.5.3).

При rrS = 3 реле используется для сигнализации превышения заданного уровня реактивной мощности (горят светодиоды ДН и РВ). функциональное реле включено при превышении суммарной по всем трем фазам реактивной мощности значения, заданного параметром Prn (допустимая реактивная мощность нагрузки) и выключено, если превышения нет.

При rrS = 4 реле используется для сигнализации превышения основного порога активной мощности. (светодиод РВ мигает) (п.1.2.5.4). Значение порога рассчитывается в соответствии с п.1.2.5.2.

Примечание. Когда функциональное реле включено, то контакты 1-2 разомкнуты, а контакты 2-3 замкнуты.

### 2.4.4 Работа с интерфейсом RS-232/RS-485 по протоколу MODBUS в режиме RTU

ОМ позволяет выполнять обмен данными с внешним устройством по последовательному интерфейсу по протоколу MODBUS. При выполнении обмена по интерфейсу RS-485 или RS-232 горит синий светодиод "ОБМЕН".

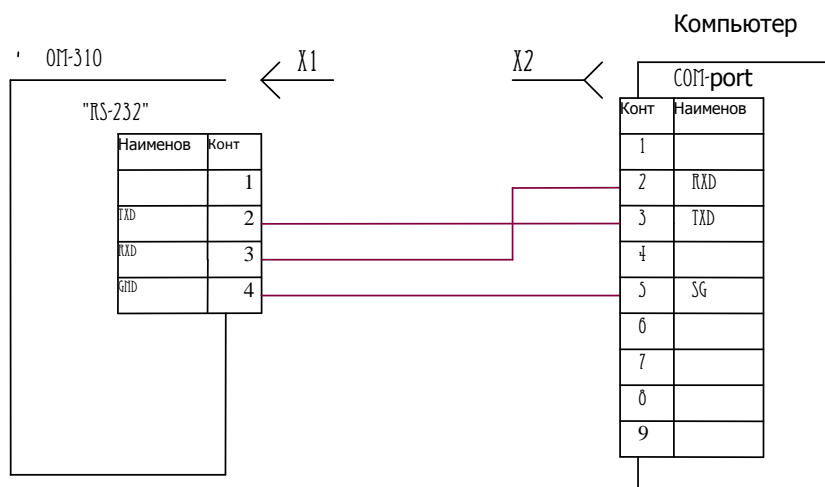
#### 2.4.4.1 Параметры коммуникации:

- адрес устройства: 1-247 (параметр rSA);
- скорость передачи данных: 9600 бод, 19200 бод (параметр rSS);
- реакция на потерю связи: предупреждение и продолжение работы, предупреждение и отключение нагрузки, продолжение работы с отсутствием предупреждения (параметр rSP);
- обнаружение времени превышения ответа: 1с – 120с (параметр rSO);
- формат передаваемого слова – 8 бит, без контроля четности, два стоповых бита.

#### 2.4.4.2 Управление OptiDin OM-310 от компьютера

Связь компьютера с OptiDin OM-310 осуществляется по последовательному интерфейсу. Схема подключения приведена на рис.2.2. Каждый OptiDin OM-310 имеет индивидуальный коммуникационный адрес. Компьютер управляет каждым ОМ, различая их по адресу.

ОМ может работать в Modbus сетях, работающих в режиме RTU.



- X1 Вилка для подключения телефонной трубки  
PLUG-4P4C-F-C2
- X2 Розетка DB-9



Рис. 2.2. Схема подключения OptiDin OM-310 к компьютеру

#### 2.4.4.3. Протокол коммуникации

Обмен между компьютером и OptiDin OM-310 осуществляется пакетами данных. Формат пакета данных приведен в табл. 2.1.

Таблица 2.1.

START	интервал молчания – более 2 мс при скорости передачи 9600 бод, или более 4 мс при скорости передачи 19200 бод
ADR	Коммуникационный адрес OptiDin OM-310(8 бит)
CMD	Код команды 8 бит
DATA 0	Содержание данных: N*8 бит данных (n<=24)
....	
DATA (n-1)	
CRC CHK low	CRC сумма циклического контроля 16 бит
CRC CHK high	
END	интервал молчания – более 2 мс при скорости передачи 9600 бод, или более 4 мс при скорости передачи 19200 бод

#### 2.4.4.4 CMD (код команды) и DATA (символы данных)

Формат символов данных зависит от командных кодов.

##### Код команды –0x03, чтение n- слов.

Для примера, чтение непрерывных 2 слов от начального адреса 2102H в OptiDin OM-310 с коммуникационным адресом 01H (табл. 2.2).

Таблица 2.2

Командное сообщение		Ответное сообщение	
ADR	0x01	ADR	0x01
CMD	0x03	CMD	0x03
Стартовый адрес данных	0x21 0x02	Число данных в байтах	0x04
Число данных в словах	0x00 0x02	Содержание данных по адресу	0x17 0x70
CRC CHK low	0x6F	Содержание данных по адресу	0x00 0x00
CRC CHK high	0xF7	CRC CHK low	0xFE
		CRC CHK high	0x5C

##### Код команды 0x06, запись – одно слово

**Использование данной команды не рекомендуется, так как запись некорректных данных может привести к отказу OptiDin OM-310.**

Запись данных возможна только по адресам программируемых параметров (табл. 1.5), за исключением параметров, приведенных в таблице 2.3.

Таблица 2.3.

Установочные и считываемые параметры	Параметры ко-дов	Адрес
Полное время работы устройства, сутки	tbU	207
Код доступа пользователя	LOC	208

Код доступа наладчика	PAS	209
Восстановление заводских параметров	PPP	210
Версия устройства	rEL	217

Запись параметра осуществляется независимо от установленной защиты наладчика (запись по линии связи имеет более высокий приоритет).

При записи нового значения параметра в ячейку, защищенную РМКУП, параметр автоматически выводится из этого режима.

Записываемые параметры должны быть кратны шагу, указанному в таблице 1.5.

Для примера, запись 1000 (0x03E8) в регистр с адресом 0x00A0 в OptiDin OM-310 с коммуникационным адресом 01H.

Таблица 2.4

Командное сообщение		Ответное сообщение	
ADR	0x01	ADR	0x01
CMD	0x06	CMD	0x06
Стартовый адрес данных	0x00 0xA0	Стартовый адрес данных	0x00 0xA0
Данные	0x03 0xE8	Данные	0x03 0xE8
CRC CHK low	0x89	CRC CHK low	0x89
CRC CHK high	0x56	CRC CHK high	0x56

#### Код команды 08h – диагностика.

Функция 08h обеспечивает ряд тестов для проверки системы связи между компьютером и ОМ, а также для проверки работоспособности ОМ.

Функция использует поле подфункции для конкретизации выполняемого действия (теста).

#### *Подфункция 00h - возврат данных запроса.*

Данные, переданные в поле данных запроса, должны быть возвращены в поле данных ответа.

Пример запроса и ответа приведён на рис. 2.3.

Запрос

Адрес	Функция	Подфункция HB	Подфункция LB	Данные HB	Данные LB	CRC LB	CRC HB
01h	08h	00h	00h	A0h	3Ch	98h	1Ah

Ответ

Адрес	Функция	Подфункция HB	Подфункция LB	Данные HB	Данные LB	CRC LB	CRC HB
01h	08h	00h	00h	A0h	3Ch	98h	1Ah

Рис. 2.3. - Пример запроса и ответа подфункции 00h - возврат данных запроса.

#### *Подфункция 01h – рестарт опций связи.*

Периферийный порт OptiDin OM-310 должен быть инициализирован и вновь запущен.

Пример запроса и ответа приведён на рис. 2.4.

Запрос

Адрес	Функция	Подфункция HB	Подфункция LB	Данные HB	Данные LB	CRC LB	CRC HB
01h	08h	00h	01h	00h	00h	B1h	CBh

Ответ не возвращается

Рис. 2.4. - Пример запроса и ответа подфункции 01h - рестарт опций связи.

#### 2.4.4.5 CRC – код циклического контроля

Контрольная сумма (CRC16) представляет собой циклический проверочный код на основе полинома A001h. Передающее устройство формирует контрольную сумму для всех байт передаваемого сообщения.



Принимающее устройство аналогичным образом формирует контрольную сумму для всех байт принятого сообщения и сравнивает ее с контрольной суммой, принятой от передающего устройства. При несовпадении сформированной и принятой контрольной суммы генерируется сообщение об ошибке.

Поле контрольной суммы занимает два байта. Контрольная сумма в сообщении передается младшим байтом вперед.

Контрольная сумма формируется по следующему алгоритму:

- 1) загрузка CRC регистра (16 бит) единицами (FFFFh);
- 2) исключаящее ИЛИ с первыми 8 битами байта сообщения и содержимым CRC регистра;
- 3) сдвиг результата на один бит вправо;
- 4) если сдвигаемый бит = 1, исключаящее ИЛИ содержимого регистра со значением A001h;
- 5) если сдвигаемый бит = 0, повторить шаг 3;
- 6) повторять шаги 3, 4, 5, пока не будут выполнены 8 сдвигов;
- 7) исключаящее ИЛИ со следующими 8 битами байта сообщения и содержимым CRC регистра;
- 8) повторять шаги 3 – 7, пока все байты сообщения не будут обработаны;
- 9) конечное содержимое регистра будет содержать контрольную сумму.

Пример программы CRC генерации кода с использованием языка C. Функция берет два аргумента:

```
Unsigned char* data <- a pointer to the message buffer
Unsigned char length <- the quantity of bytes in the message buffer
```

The function returns the CRC value as a type of unsigned integer.

```
Unsigned int crc_chk(unsigned char* data, unsigned char length)
{int j;
 unsigned int reg_crc=0xFFFF;
 while(length--)
 {
  reg_crc ^= *data++;
  for(j=0;j<8;j++)
  {
   if(reg_crc & 0x01) reg_crc=(reg_crc>>1) ^ 0xA001; // LSB(b0)=1
   else reg_crc=reg_crc>>1;
  }
 }
 return reg_crc;
}
```

#### 2.4.4.6 Адреса регистров

Адреса регистров измеряемых и вычисляемых параметров OptiDin OM-310 приведены в таблице

1.4. Адреса регистров программируемых параметров приведены в табл. 1.5.

Дополнительные регистры и их назначение приведены в табл. 2.5.

Таблица 2.5

Наименование	Адрес	Назначение	Примечание
Регистр состояния OM 240	Bit 0	0-нет аварии 1-авария (код аварии в регистре 241)	
	Bit 1	0 - реле нагрузки выключено 1 - реле нагрузки включено	
	Bit 2	0-функциональное реле выключено 1 - функциональное реле включено	
	Bit 3	0 – повторного пуска не будет 1 – ожидается АПВ	

	Bit 5-4	Режим работы функционального реле 00 - реле сигнализации 01 - реле времени 10 – дополнительной нагрузки 11 – реле сигнализации превышения реактивной мощности	
	Bit 6	0 – режим РМКУП выключен 1 – режим РМКУП включен	
Регистр аварии 1	241	назначение битов в таблице 2.8	0-нет аварии 1-авария
Регистр аварии 2	242	назначение битов в таблице 2.8	
Журнал аварий			
код аварии 1	243	код аварии по табл. 2.8	
значение параметра 1	244	значение параметра по табл. 2.8	
время аварии 1	245	старшие два байта	
	246	младшие два байта	
код аварии 2	247	код аварии по табл. 2.8	
значение параметра 2	248	значение параметра по табл. 2.8	
время аварии 2	249	старшие два байта	
	250	младшие два байта	
код аварии 3	251	код аварии по табл. 2.8	
значение параметра 3	252	значение параметра по табл. 2.8	
время аварии 3	253	старшие два байта	
	254	младшие два байта	
код аварии 4	255	код аварии по табл. 2.8	
значение параметра 4	256	значение параметра по табл. 2.8	
время аварии 4	257	старшие два байта	
	258	младшие два байта	
код аварии 5	259	код аварии по табл. 2.8	
значение параметра 5	260	значение параметра по табл. 2.8	
время аварии 5	261	старшие два байта	
	262	младшие два байта	

Примечание 1. Время аварии – это время, прошедшее с момента подачи питания на OptiDin OM-310 до момента возникновения аварии. Измеряется в минутах.

Примечание 2. При поставке OptiDin OM-310 или после установки заводских параметров (п.2.2.6) в журнал аварии записан код ошибки 40 и значение параметра 10000.

#### 2.4.4.7 Обработка ошибок связи

В случае возникновения ошибочной ситуации при принятии кадра (ошибка паритета, ошибка кадра, ошибка контрольной суммы) OptiDin OM-310 ответ не возвращает.

В случае возникновения ошибки в формате или значении передаваемых данных (неподдерживаемый код функции и т. д.) OptiDin OM-310 принимает кадр запроса и формирует ответ с признаком и кодом ошибки. Признаком ошибки является установленный в единицу старший бит в поле функции. Под код ошибки отводится отдельное поле в ответе. Пример ответа приведен на рис. 2.5. Коды ошибок приведены в таблице 2.6.

Запрос - функция 30h не поддерживается

Адрес	Функция	Данные	CRC LB	CRC HB
01h	30h		XXh	XXh

Ответ

Адрес	Функция	Код ошибки	CRC LB	CRC HB
01h	В0h	01h	94h	00h

Рис. 2.5. Пример ответа после возникновения ошибки.

Таблица 2.6

Код ошибки	Название	Описание
01h	ILLEGAL FUNCTION	Принятый код функции не может быть обработан OptiDin OM-310
02h	ILLEGAL DATA ADDRESS	Адрес данных, указанный в запросе, недоступен данному подчиненному
03h	ILLEGAL DATA VALUE	Величина, содержащаяся в поле данных запроса, является недопустимой величиной для OptiDin OM-310
04h	SLAVE DEVICE FAILURE	Пока OptiDin OM-310 пытался выполнить затребованное действие, произошла невозстанавливаемая ошибка
05h	ACKNOWLEDGE	OptiDin OM-310 принял запрос и обрабатывает его, но это требует много времени. Этот ответ предохраняет ведущего от генерации ошибки таймаута
06h	SLAVE DEVICE BUSY	OptiDin OM-310 занят обработкой команды. Ведущий должен повторить сообщение позже, когда ведомый освободится
07h	NEGATIVE ACKNOWLEDGE	OptiDin OM-310 не может выполнить программную функцию, принятую в запросе

2.4.5 Дистанционное управление включением/выключением нагрузки по интерфейсу RS-232/RS-485.

Работа OptiDin OM-310 в режиме дистанционного управления определяется параметром dUd.

При dUd=0 дистанционное управление включением/выключением нагрузки запрещено.

При dUd=1 OptiDin OM-310 после подачи питания работает так же, как и при выключенном дистанционном управлении (нормальная работа устройства), но разрешается запись в регистр команд R\_COMMAND.

При dUd=2 OptiDin OM-310 подключит нагрузку только после поступления соответствующей команды по интерфейсу RS-232/RS-485.

Значение R\_COMMAND учитывается алгоритмом работы OptiDin OM-310 при dUd=1, dUd=2. Если dUd=0 и пользователь устанавливает dUd=1 или dUd=2, то в R\_COMMAND будет записан 0.

Перечень возможных установок регистра команд приведен в табл.2.7

Таблица 2.7.

Регистр команд R_COMMAND Адрес = 220	Выполняемые действия
0	Отключить нагрузку. Если нагрузка отключена, то до поступления команды ДУ на включение, нагрузка не включится. Если нагрузка включена, то нагрузка будет отключена.
1	Нормальная работа устройства. Если нагрузка была отключена по команде дистанционного управления или одновременным нажатием кнопок DOWN, UP (при ACd=3) или при возникновении аварии, после которой возможно АПВ, то включение нагрузки при записи 1 в R_COMMAND произойдет через время АПВ с момента ее отключения.
2	Досрочное включение нагрузки. Запись 2 приведет к включению нагрузки до истечения времени АПВ. После включения нагрузки R_COMMAND =1.

Если dUd=1, то после включения питания в регистр команд будет записана 1 (нормальная работа устройства).

Если dUd=2, то после включения питания в регистр команд будет записан 0 (нагрузка отключена до поступления команды на включение).

При аварийном выключении нагрузки одновременным нажатием кнопок DOWN, UP (при ACd=2, ACd=3), регистр команд будет сброшен в 0.

2.4.6 Управление включением/выключением нагрузки дистанционным выключателем.

Работа OptiDin OM-310 в режиме дистанционного управления определяется параметром dUc.

При dUc=0 управление включением/выключением нагрузки дистанционным выключателем запрещено.

При dUc=1 OptiDin OM-310 при разомкнутом контакте дистанционного выключателя S1 рис.2.1 работает так же, как при нормальной работе устройства. При замкнутом контакте дистанционного выключателя отключается реле нагрузки (при rrS=2 кроме реле нагрузки выключится и функциональное реле).

При dUc=2 OptiDin OM-310 при замкнутом контакте дистанционного выключателя S1 рис.2.1 работает так же, как при нормальной работе устройства. При разомкнутом контакте дистанционного выключателя отключается реле нагрузки (при rrS=2 кроме реле нагрузки выключится и функциональное реле).

При dUc =3 и dUc = 4 OptiDin OM-310 работает так же как dUc =1 и dUc = 2 соответственно, но АПВ после дистанционного выключения двигателя запрещено.

#### 2.4.7 Система аварийных состояний

При возникновении аварийного состояния OptiDin OM-310:

- на индикатор мнемоники выводится код аварии в соответствии с таблицей 2.8;
- на индикатор значения выводится значение параметра, по которому возникло аварийное состояние (если данное аварийное состояние не имеет численного значения, на индикатор выводится “---”);
- загорается красный светодиод АВАРИЯ (постоянным светом, если АПВ не будет и мигающим, если ожидается АПВ);
- реле нагрузки выключается;
- функциональное реле включается (при rrS=0).

Если OptiDin OM-310 определяет несколько различных типов аварий одновременно, то коды аварий и значения параметров выводятся последовательно, один за другим.

Если разрешено АПВ, то на индикатор выводятся коды аварий и время, оставшееся до АПВ.

#### Коды аварий

Таблица 2.8

Наименование аварии	Мнемоника аварии	Значение параметра	Адрес регистра значения параметра	Код аварии	Адрес регистра N бита
отключение по превышению основного порога	AP <sup>=</sup>	значение основного порога в сотнях ватт	300	0	241:0
превышение дополнительного порога	APd	значение дополнительного порога в сотнях ватт	301	1	241:1
максимальная токовая в фазах	Ai <sup>=</sup>	максимальный ток по фазе	302	2	241:2
от замыкания на землю (по току нулевой последовательности)	Ai <sub>-</sub>	ток нулевой последовательности	303	3	241:3
по наличию токов при отключенном реле нагрузки (авария контактора)	ASo	ток	304	4	241:4
по порядку чередования фаз	AУЧ			5	241:5
по минимальному линейному напряжению	AU <sub>=</sub>	напряжение	306	6	241:6
по максимальному линейному напряжению	AU <sup>=</sup>	напряжение	307	7	241:7
по перекосу фаз	AU <sup>II</sup>	перекос	308	8	241:8
по аварии канала дистанционного управления	Adu			9	241:9
аварийное отключение нагрузки без возможности повторного включения	EAd			10	241:10
аварийное отключение нагрузки с возможностью	EOd			11	241:11

повторного пуска одно- временным нажатием кнопок ВВЕРХ и ВНИЗ					
Аварийное выключение нагрузки дистанционным выключателем	Edc			12	241:12

#### 2.4.8 Журнал аварийных состояний

При отключении реле нагрузки в случае аварии, OptiDin OM-310 записывает в свою память код этой аварии, значение параметра, по которому произошла авария и время ее возникновения.

Примечание. Время аварии определяется по внутренним часам OM. Так как OptiDin OM-310 не имеет встроенного источника питания, то время, в течение которого на OptiDin OM-310 не было питания, не учитывается.

Число одновременно сохраняемых кодов аварий - пять. При возникновении последующих аварий, информация об аварии записывается на место самой давней по времени аварии.

Для просмотра журнала необходимо нажать кнопку ЗАП/СБР/ВЫБ.

Светодиод УСТАНОВКА загорится в мигающем режиме, а на индикаторы OptiDin OM-310 будет выведена первая строка из табл.2.9. Просмотр журнала осуществляется нажатием кнопок ВВЕРХ и ВНИЗ.

Для выхода из режима просмотра журнала необходимо нажать кнопку ЗАП/СБР/ВЫБ или выход произойдет автоматически через 30с после последнего нажатия на какую-либо кнопку.

Информация об аварии выводится на индикаторы OptiDin OM-310 в виде, приведенном в табл. 2.9.

Таблица 2.9

Выводится на индикатор мнемоники	Выводится на индикатор значения
“Adi”	номер записи в журнале (1-последняя запись по времени)
XXX – мнемоника аварии по табл. 2.8	YYY - значение параметра по табл. 2.8 (если значение параметра нет - выводится “---“)
XXX – часы, прошедшие с момента аварии	YY - минуты, прошедшие с момента аварии

#### 2.4.9 Управление включением/выключением нагрузки с лицевой панели OptiDin OM-310

В зависимости от значения параметра ACd, возможно управление реле нагрузки OptiDin OM-310 одновременным нажатием кнопок ВВЕРХ и ВНИЗ (если OptiDin OM-310 не находится в режиме блокирования клавиатуры):

ACd=0 - нет реакции;

ACd=1 (разрешено включение нагрузки) - реле нагрузки включится, если время АПВ не истекло;

ACd=2 (аварийное выключение нагрузки) -реле нагрузки выключится с выдачей кода аварии “EAd”). Повторное включение нагрузки возможно только после обесточивания и повторной подачи питания на OM;

ACd=3 (разрешено включение и выключение нагрузки) - реле нагрузки отключается с выдачей кода “EOd”. Для включения необходимо повторное нажатие кнопок ВВЕРХ и ВНИЗ.

**Примечание. При выборе параметра “APd=0” (после подачи питания включение нагрузки вручную с лицевой панели OptiDin OM-310) и “ACd=0” (управление вручную включением нагрузки запрещено) реле нагрузки не включится.**

### 3. ТЕХНИЧЕСКОЕ ОБСЛУЖИВАНИЕ

#### 3.1. Меры безопасности

При проведении технического обслуживания OptiDin OM-310 питание должно быть отключено.

#### 3.2 Порядок технического обслуживания

Рекомендуемая периодичность технического обслуживания - каждые шесть месяцев.

Техническое обслуживание состоит из визуального осмотра, в ходе которого проверяется надежность подсоединения проводов к клеммам OptiDin OM-310, отсутствие сколов и трещин на его корпусе.

### 4. ТРАНСПОРТИРОВАНИЕ И ХРАНЕНИЕ

OptiDin OM-310 в упаковке производителя должны храниться в закрытых помещениях с температурой от минус 45°С до +75°С и относительной влажностью не более 80% при отсутствии в воздухе па-

ров, вредно действующих на упаковку и материалы устройства. При транспортировании OptiDin OM-310 потребитель должен обеспечить защиту устройства от механических повреждений.

### **5. СРОКИ СЛУЖБЫ, ХРАНЕНИЯ И ГАРАНТИИ ИЗГОТОВИТЕЛЯ**

Срок службы OptiDin OM-310 10 лет. По истечении срока службы обратиться к изготовителю.

Предприятие-изготовитель гарантирует безотказную работу OptiDin OM-310 в течение трех лет после даты продажи, при условии:

- правильности подключения;
- целостности пломбы ОТК изготовителя;
- целостности корпуса, отсутствии следов вскрытия, трещин, сколов, прочее.

Произведено ООО «**НОВАТЕК-ЭЛЕКТРО**» по заказу ЗАО «**КЭАЗ**»

### **6. СВИДЕТЕЛЬСТВО О ПРИЕМКЕ**

**Ограничитель мощности OptiDin OM-310 ЗАВОДСКОЙ номер \_\_\_\_\_**  
**изготовлен и принят в соответствии с обязательными требованиями государственных стандартов, действующей технической документации и признан годным для эксплуатации.**

**ДАТА ИЗГОТОВЛЕНИЯ** \_\_\_\_\_

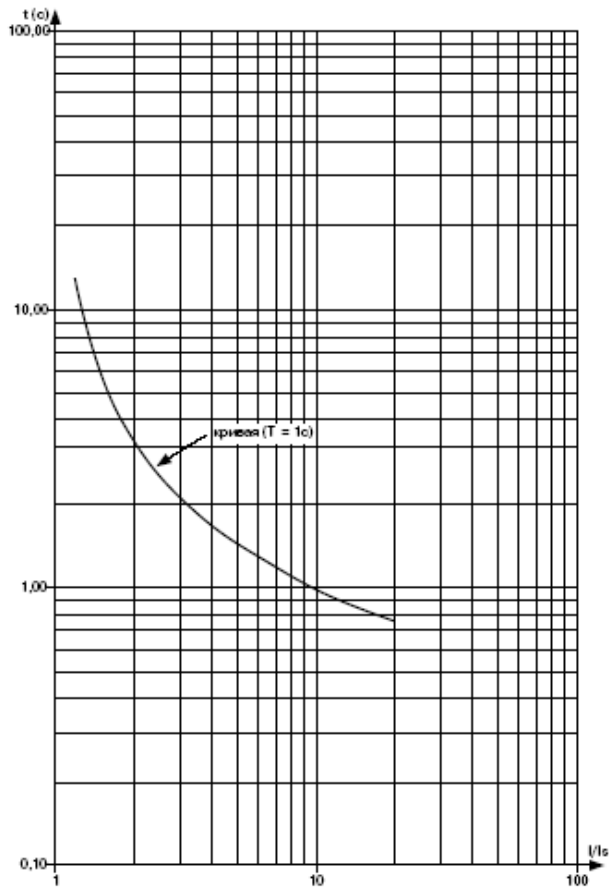
**НАЧАЛЬНИК ОТК** \_\_\_\_\_  
ПОДПИСЬ

**ШТАМП ОТК**

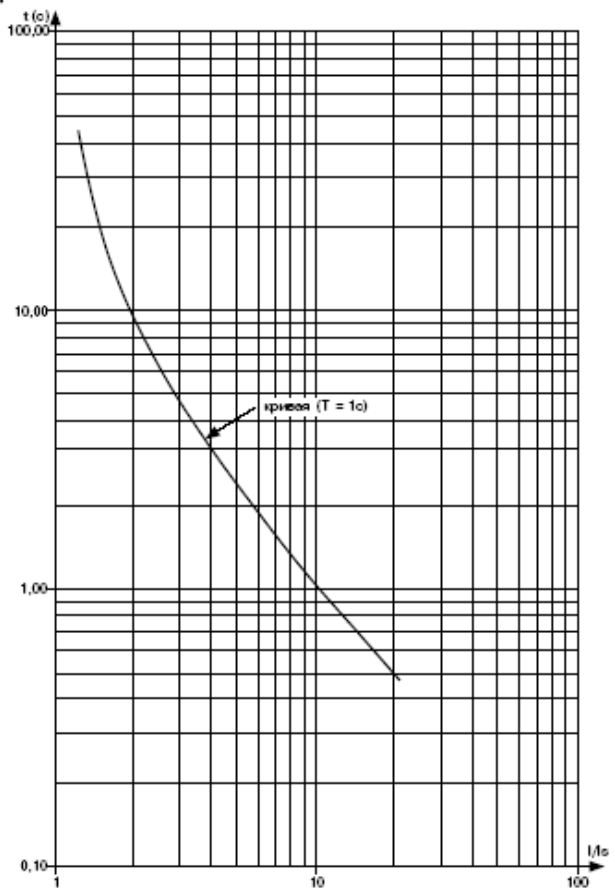
**ДАТА ПРОДАЖИ** \_\_\_\_\_

# Приложение 1. Защиты по току с зависимой выдержкой времени

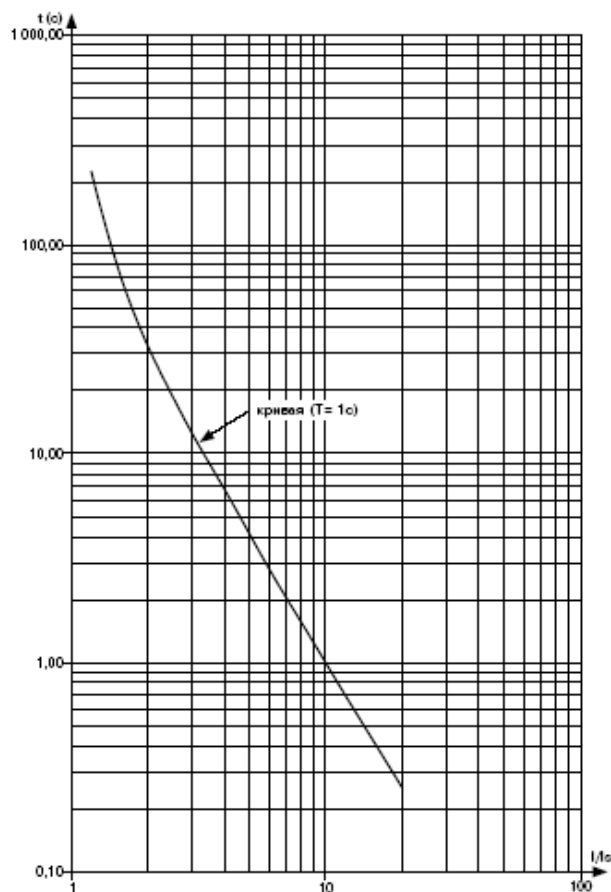
Кривая стандартной обратно зависимой выдержки времени SIT



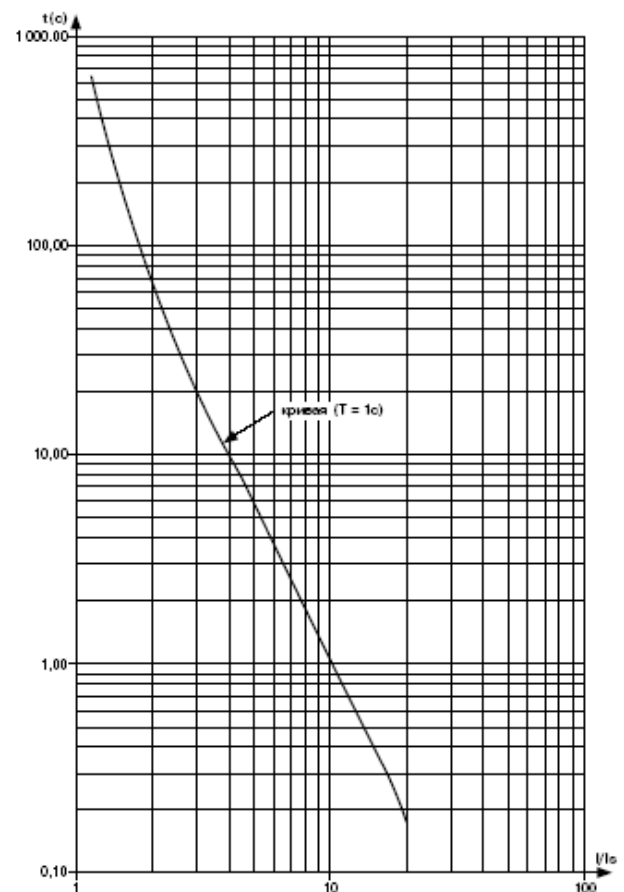
Кривая очень обратно зависимой выдержки времени VIT или длительно обратно зависимой выдержки времени LTI



Кривая чрезвычайно обратно зависимой выдержки времени EIT



Кривая ультра обратно зависимой выдержки времени UIT



# Кривая выдержки времени RI

