

## Устройство полупроводниковое сигнальное УПС 1А-Б, Ж, К, Л, С (Комета) и светофор сигнальный СС-56

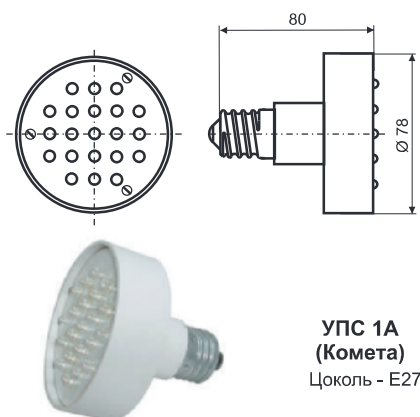
«Комета» предназначена для замены ламп накаливания с цоколем Е27 в светофоре типа СС-56, используемых для внутренней световой сигнализации в производственных помещениях.

Индикаторы работают в цепях с напряжением 220 В переменного тока частотой 50 Гц, по заказу потребителя могут изготавливаться с другими параметрами. Диапазон рабочих температур: от минус 60 до плюс 70С. Угол излучения - 120 градусов.

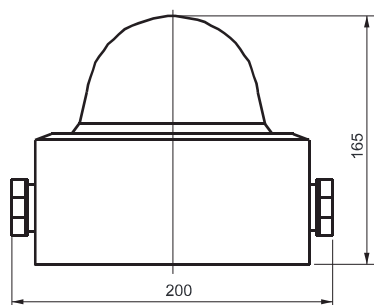
Светофор типа СС-56 предназначен для внутренней световой сигнализации в производственных помещениях (в том числе, для световой сигнализации, сообщающей о наличии напряжения на троллейных линиях).

Изготавливается со светофильтрами из бесцветного (прозрачного), красного, зеленого и желтого стекла.

Источником света в светофоре СС-56 является лампа накаливания общего назначения В220-230-15 или 1 светодиодная лампа УПС 1А. Лампа накаливания и светодиодная лампа в комплект поставки не входят.



**УПС 1А  
(Комета)**  
Цоколь - Е27



**Светофор СС-56**



### Технические характеристики лампы УПС 1А

Тип изделия	Цвет свечения	Напряжение питания, В	Род тока	Сила света, мкд
УПС 1А-Б	Белый	220	Переменный 50 Гц	2500
УПС 1А-Ж	Желтый			
УПС 1А-К	Красный			
УПС 1А-Л	Зеленый			
УПС 1А-С	Синий			

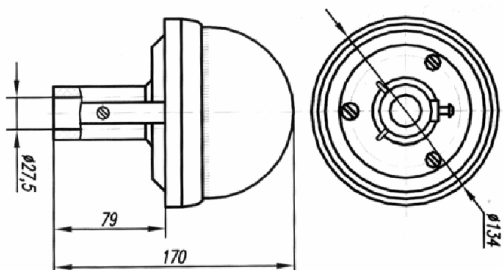
### Технические характеристики светофора СС-56

Источник света	Лампа накаливания В220-230-15 или светодиодная лампа УПС 1А
Максимальная мощность лампы накаливания, Вт	15 или 60
Максимальная мощность светодиодной лампы УПС 1А, Вт	6
Тип цоколя лампы	Е27
Напряжение сети, В	220
Степень защиты от внешних воздействий	IP 54
Масса, кг, не более	1,6

## Светодиодный заградительный огонь “ЗОМ-ППМ” и лампа УПС 3 (Маяк) для заградительного огня малой интенсивности

Светодиодные светосигнальные приборы типа «ЗОМ-ППМ» (заградительный огонь малой интенсивности), предназначены для световой маркировки высотных и протяженных объектов, представляющих угрозу безопасности воздушного движения, а также для постоянного свечения на наземных объектах в качестве сигнального огня.

ЗОМ-ППМ



Технические характеристики

Тип изделия	Сила света, кд в горизонтальной плоскости 360 и в вертикальной плоскости от +6 до +10 градусов	Потребляемая мощность, Вт, не более
ЗОМ-ППМ	10	13
ЗОМ-ППМ-20	20	21
ЗОМ-ППМ-30	30	21

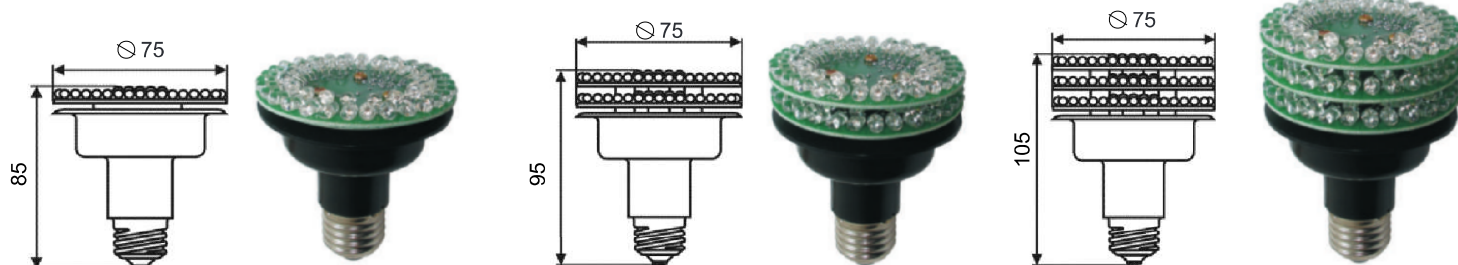
Сила света в пределах углов от - 6 до + 50 градусов для всех групп составляет не менее 4 кд.

Угол кругового обзора - 360 градусов.

Цвет свечения - красный.

Материал корпуса - ударопрочный поликарбонат.

Лампа УПС 3 (Маяк) для заградительного огня малой интенсивности предназначена для замены ламп накаливания с цоколем E27 в приборе светосигнальном типа ЗОМ ИШБП и аналогичных ему.

УПС 3А  
(Маяк)

Цоколь - E27

УПС 3Б  
(Маяк-2)

Цоколь - E27

УПС 3В  
(Маяк-3)

Цоколь - E27

Технические характеристики

Тип изделия	Сила света, кд в вертикальной плоскости в пределах углов от +6 до +10 градусов	Напряжение питания, В	Потребляемая мощность, Вт, не более	Цвет свечения
УПС 3А (Маяк)	10	AC/DC 48 AC 110	5	К - красный, Л - зеленый, Ж - желтый, Б - белый, С - синий
		AC 220	10	
УПС 3Б (Маяк-2)	20	AC/DC 48 AC 110	10	
		AC 220	18	
УПС 3В (Маяк-3)	32	AC/DC 48	18	
		AC 110	15	
		AC 220	25	

Сила света в пределах углов от - 6 до +6 и от +10 до + 50 градусов для всех групп составляет не менее 4 кд.

Угол кругового обзора - 360 градусов.