

# ШАРОВЫЕ КРАНЫ

Стальные шаровые краны ALSO GAS  
КШ.П.П.GAS DN15–400 PN16–40 приварка/приварка (полнопроходной)

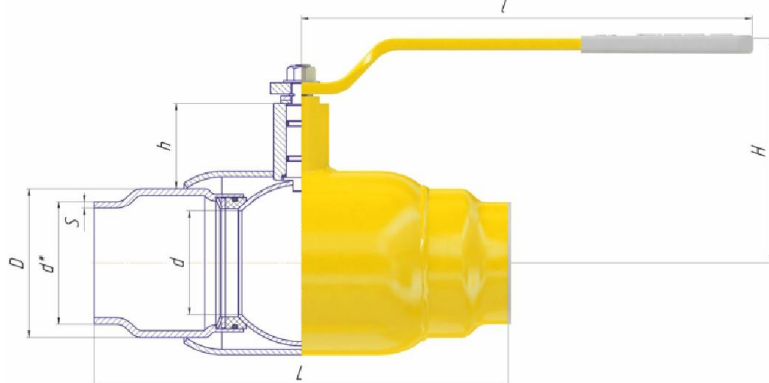
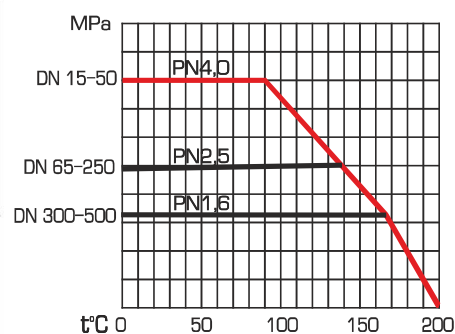


График зависимости давления от температуры



\*компания оставляет за собой право вносить конструктивные изменения

Габаритные и присоединительные размеры:

DN	PN	Каталожное обозначение	d	d*	S	D	H	h	l	L	Вес, кг
15	40	КШ.П.П.GAS 015.40-01	15	21	2,8	26,8	72	21	150	200	0,9
20	40	КШ.П.П.GAS 020.40-01	18	27	3,2	33,5	76	21	150	230	1,1
25	40	КШ.П.П.GAS 025.40-01	24	33	3,2	42,3	80	21	150	230	1,35
32	40	КШ.П.П.GAS 032.40-01	30	42	3,5	48	105	40	220	250	2
40	40	КШ.П.П.GAS 040.40-01	40	48	3,5	57	102	44	220	270	2,5
50	40	КШ.П.П.GAS 050.40-01	45	57	4	76	119	39	220	280	3,56
65	25	КШ.П.П.GAS 065.25-01	63	76	4	89	152	61	295	280	5,3
80	25	КШ.П.П.GAS 080.25-01	75	89	5	108	162	61	295	300	6,95
100	25	КШ.П.П.GAS 100.25-01	100	108	5	133	193	94	514	330	12,5
125	25	КШ.П.П.GAS 125.25-01	125	133	6	159	210	98	514	360	17,45
150	25	КШ.П.П.GAS 150.25-01	148	159	8	219	238	112	514	390	35
200	25	КШ.П.П.GAS 200.25-01	200	219	8	219	269	127	630	510	47,5
250*	16	КШ.П.П.GAS 250.16-01	240	273	10	325	394	167	-	730	147,5
250*	25	КШ.П.П.GAS 250.25-01	240	273	10	325	394	167	-	730	147,5
300*	16	КШ.П.П.GAS 300.16-01	300	325	10	325	455	220	-	730	200
300*	25	КШ.П.П.GAS 300.25-01	300	325	10	325	455	220	-	730	200
400*	16	КШ.П.П.GAS 400.16-01	390	426	10	426	532	219	-	970	386
400*	25	КШ.П.П.GAS 400.25-01	390	426	10	426	532	219	-	970	405

\*В комплекте с механическим редуктором PRO GEAR/ROTORK