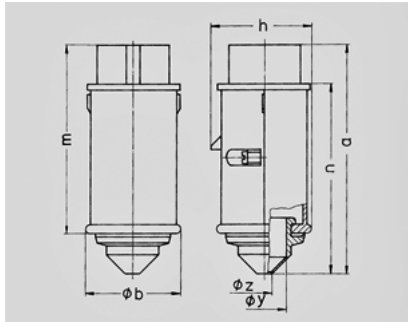


- 637A



:

	16 A
	3
	40-50 B
	50-60
	12
T	
	IP 44



Чертеж 2 MB 159	A		32	
	Полоса		2	3
Размеры, мм.	a	130 130	130	130
	b	55 55	55	55
	h	58 58	58	58
	m	108 108	108	108
	n	107 107	107	107
	y	25 25	25	25
	z	9 9	9	9
Клеммы для кабеля		4 4	4	4
сечением от до мм ²		—10 —10	—10	—10