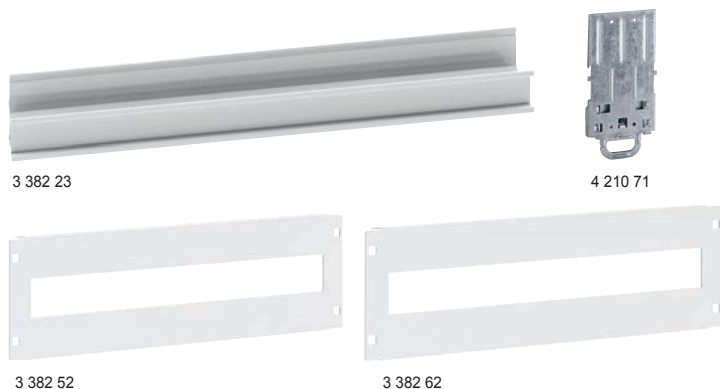
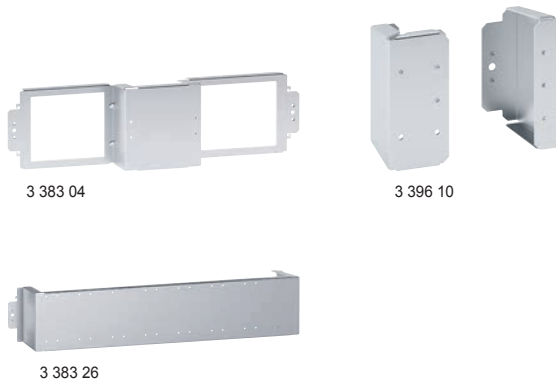


XL³ S 4000 – оборудование для монтажа модульных аппаратов и автоматических выключателей DPX³ на рейке



Упак.	Кат. №	3-позиционные рейки
		Для монтажа модульных аппаратов или автоматических выключателей DPX ³ 160/250 с переходником для рейки
1	3 382 20	Для шкафа на 16 модулей в ряд
1	3 382 23	Для шкафа на 24 модуля в ряд
1	3 382 26	Для шкафа на 36 модулей в ряд
		Переходник для монтажа на рейку DIN
1	3 382 40	Для монтажа автоматических выключателей DPX ³ 160/250 и модульных аппаратов на одной рейке
1	3 382 41	Для монтажа автоматических выключателей DRX и модульных аппаратов на одной рейке
1	3 382 42	Для монтажа автоматических выключателей DRX и DPX ³ 160/250 на одной рейке
		Переходники для монтажа DPX³ 160 и 250 на рейке
		Для монтажа автоматических выключателей DPX ³ на рейке
1	4 210 71	Для DPX ³ 160 без бокового электродвигательного привода
1	4 210 73	Для DPX ³ 160 без электродвигательного привода, установленного сбоку
1	4 210 68	Для DPX ³ 160 с боковым электродвигательным приводом
1	4 210 72	Для DPX ³ 250 без бокового электродвигательного привода
1	4 210 74	Для DPX ³ 250 с блоком дифф. защиты и без бокового электродвигательного привода
1	4 210 69	Для DPX ³ 250 с боковым электродвигательным приводом
		Лицевые панели с вырезами для модульных аппаратов
		Крепятся защелками, стандартными винтами или винтами с фиксацией на 1/4 оборота
		Высотой 150 мм для модульных аппаратов
1	3 382 51	Для шкафа на 16 модулей в ряд
1	3 382 52	Для шкафа на 24 модуля в ряд
1	3 382 53	Для шкафа на 36 модулей в ряд
		Высотой 200 мм для аппаратов Vistop до 160 А
1	3 382 61	Для шкафа на 16 модулей в ряд
1	3 382 62	Для шкафа на 24 модуля в ряд
1	3 382 63	Для шкафа на 36 модулей в ряд
		Высотой 300 мм для аппаратов DPX³ 160/250 и DPX-IS 250
1	3 382 71	Для шкафа на 16 модулей в ряд
1	3 382 72	Для шкафа на 24 модуля в ряд
1	3 382 73	Для шкафа на 36 модулей в ряд
		Высотой 400 мм для DPX³ 250 с блоком дифф. защиты и крышкой выводов
1	3 382 81	Для шкафа на 16 модулей в ряд
1	3 382 82	Для шкафа на 24 модуля в ряд
1	3 382 83	Для шкафа на 36 модулей в ряд

XL³ S 4000 – оборудование для монтажа автоматических выключателей DPX³ 160/250 на пластине



Упак.	Кат. №	Пластины для монтажа DPX ³ 160/250 в горизонтальном положении на боковых монтажных стойках
		Для DPX³ 160
1	3 383 01	Для шкафа на 16 модулей в ряд
1	3 383 04	Для шкафа на 24 модуля в ряд
1	3 383 07	Для шкафа на 36 модулей в ряд
		Для DPX³ 250
1	3 384 01	Для шкафа на 16 модулей в ряд
1	3 384 04	Для шкафа на 24 модуля в ряд
1	3 384 06	Для шкафа на 36 модулей в ряд
		Пластины для монтажа DPX³ 160/250 в горизонтальном положении на центральной монтажной стойке
		3П
1	3 396 20	Для DPX ³ 160
1	3 396 21	Для DPX ³ 250
		4П
1	3 396 10	DPX ³ 160 с или без блока дифф. защиты
1	3 396 11	DPX ³ 250 с или без блока дифф. защиты
		Пластины для монтажа DPX³ 160/250 в вертикальном положении
		Для DPX³ 160
1	3 383 20	Для шкафа на 16 модулей в ряд
1	3 383 23 3 383 24	Для шкафа на 24 модуля в ряд
1	3 383 26 3 383 27	Для шкафа на 36 модулей в ряд
		4П с блоком дифф. защиты
1	3 383 21	Для шкафа на 16 модулей в ряд
1	3 383 25	Для шкафа на 24 модуля в ряд
1	3 383 28	Для шкафа на 36 модулей в ряд
		Для DPX³ 250
1	3 384 20	Для шкафа на 16 модулей в ряд
1	3 384 23 3 384 24	Для шкафа на 24 модуля в ряд
1	3 384 26 3 384 27	Для шкафа на 36 модулей в ряд
		4П с блоком дифф. защиты
1	3 384 21	Для шкафа на 16 модулей в ряд
1	3 384 25	Для шкафа на 24 модуля в ряд
1	3 384 28	Для шкафа на 36 модулей в ряд