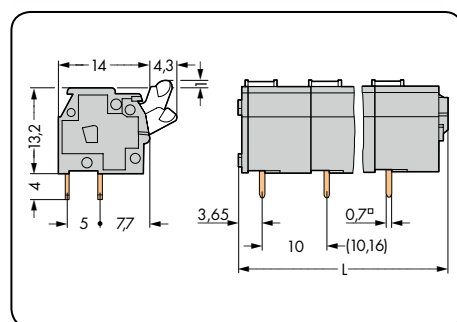
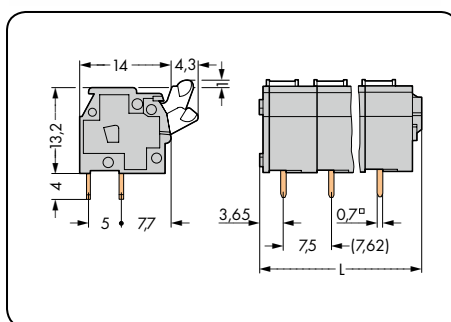
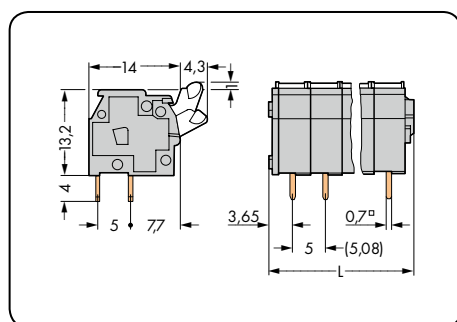
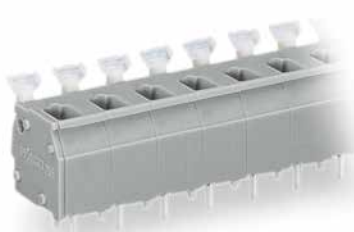


Клеммные колодки для печатных плат с нажимными кнопками 2,5 мм²

Шаг контактов 5/5,08 мм / 0,2 дюйма		Шаг контактов 7,5/7,62 мм / 0,3 дюйма		Шаг контактов 10/10,16 мм / 0,4 дюйма	
0,08 – 2,5 мм ²	AWG 28 – 12	0,08 – 2,5 мм ²	AWG 28 – 12	0,08 – 2,5 мм ²	AWG 28 – 12
320 В / 4 кВ / 2, 24 А	300 В / 10 А	630 В / 6 кВ / 2, 24 А	300 В / 10 А	1000 В / 8 кВ / 2, 24 А	300 В / 10 А



$L = (\text{кол-во полюсов} \times \text{шаг контактов}) + 2,9 \text{ мм}$

Кол-во пол.	Артикул	Упак. единица	Кол-во пол.	Артикул	Упак. единица	Кол-во пол.	Артикул	Упак. единица
Клеммная колодка с нажимными кнопками, 2 вывода под пайку/полюс, серые			Клеммная колодка с нажимными кнопками, 2 вывода под пайку/полюс, серые			Клеммная колодка с нажимными кнопками, 2 вывода под пайку/полюс, серые		
2	255-402	400 (4 x 100)	2	255-502	280 (4 x 70)	2	255-602	200 (4 x 50)
3	255-403	280 (4 x 70)	3	255-503	180 (4 x 45)	3	255-603	140 (4 x 35)
4	255-404	200 (4 x 50)	4	255-504	140 (4 x 35)	4	255-604	100 (4 x 25)
5	255-405	160 (4 x 40)	5	255-505	120 (4 x 30)	5	255-605	80 (4 x 20)
6	255-406	140 (4 x 35)	6	255-506	100 (4 x 25)	6	255-606	60 (4 x 15)
7	255-407	120 (4 x 30)	7	255-507	80 (4 x 20)	7	255-607	60 (4 x 15)
8	255-408	100 (4 x 25)	8	255-508	60 (4 x 15)	8	255-608	60 (4 x 15)
9	255-409	100 (4 x 25)	9	255-509	60 (4 x 15)	9	255-609	40 (4 x 10)
10	255-410	80 (4 x 20)	10	255-510	60 (4 x 15)	10	255-610	40 (4 x 10)
12	255-412	60 (4 x 15)	12	255-512	40 (4 x 10)	12	255-612	40 (4 x 10)
16	255-416	60 (4 x 15)	16	255-516	40 (4 x 10)	16	255-616	20 (4 x 5)
24	255-424	40 (4 x 10)	24	255-524	20 (4 x 5)	24	255-624	20 (4 x 5)
36	255-436	20 (4 x 5)						
48	255-448	20 (4 x 5)						

Суффиксы артикулов для применения Ex e II и Ex i:

- Ex e II/000-009/999-950
 ● Ex i/000-006 (только для шага контактов 7,5/7,62 мм и 10/10,16 мм)

Пример заказа:

Клеммная колодка, шаг контактов 10/10,16 мм
 10-полюсная, Ex e II: 255-610/000-009/999-950

Суффиксы артикулов для цветных клеммных колодок:

(Объем выпуска и цены зависят от количества заказа)

- красные/000-005
 ● синие/000-006
 ● темно-серые/000-008
 ● светло-серые/000-009
 ● оранжевые/000-012
 ● светло-зеленые/000-017

Пример заказа:

Клеммная колодка, шаг контактов 5/5,08 мм,
 8-полюсная, оранжевая: 255-408/000-012

