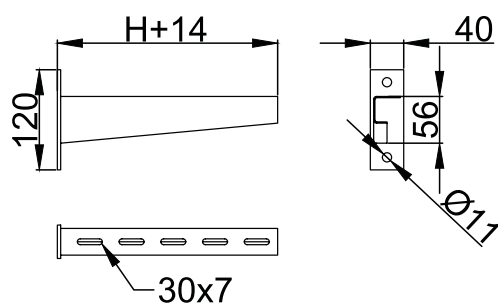


КОНСОЛЬ СВАРНАЯ KS



Код	Артикул	Высота, мм (H)	Ширина, мм (B)	Длина, мм (L)	Вес, кг
LO1105	KS100	120	40	110	0,25
LO1106	KS200	120	40	210	0,35
LO1107	KS300	120	40	310	0,45
LO1108	KS400	120	40	410	0,78
LO1109	KS500	120	40	510	0,93
LO1110	KS600	120	40	600	1,09
LO1111	KS800	120	40	810	1,4



Предназначение:

- Применяется для крепления кабельной трассы к вертикальным поверхностям ;
- Крепление к стене;
- Крепление к профилю UP/UPS с открытой стороны;
- Крепление в профили STPU41*21, STPU41*41, 2STPU41*21, STPU41*41, P30*45, P50*50;
- Крепление к стойкам PSTH, PSTU, PST-PU21, PSTPU41, 2PSTPU21, 2PSTPU41.

Материал:

Сталь

Варианты исполнения:

- Сталь оцинкованная по методу Сендимира;
- Горячеоцинкованная сталь;
- Нержавеющая сталь;
- Порошковая краска.

Единица измерения:

шт. (штука)

Кратность:

1 шт.