

## 2. СВЕТИЛЬНИКИ СЕРИИ РСП45, НСП47, НСП47Д, ГСП47, ЖСП47, ФСП03

**НАЗНАЧЕНИЕ:** светильники предназначены для применения на предприятиях газовой, нефтяной, нефтехимической, химической, деревообрабатывающей, лакокрасочной, текстильной и других отраслях промышленности, где могут возникать взрывоопасные среды, в зонах 1 и 2 в помещениях и на открытых площадках.



Светильник в базовом варианте поставки



Светильник с решеткой



Светильник с отражателем



Светильник НСП47-01 с решеткой

### Описание конструкции

Взрывонепроницаемая оболочка светильника состоит из двух частей — колпака и корпуса. Корпусные детали отлиты из коррозионностойкого алюминиевого сплава. Колпак представляет собой светопропускающий элемент, отлитый из боросиликатного стекла и герметично закрепленный в металлическом кольце. С корпусом колпак соединяется посредством резьбового лабиринта, обеспечивающего взрывонепроницаемое соединение. Для защиты внутреннего объема от влаги и пыли соединение уплотняется резиновым кольцом. На корпусе светильника герметично укреплена вводная коробка, конструкция которой допускает как тупиковый, так и транзитный монтаж светильников.

### Общие технические характеристики

1. Параметры питающей сети	220 В, 50 Гц.
2. Степень защиты от внешних воздействий	IP65
3. Коэффициент мощности, не менее	0,85
4. Класс защиты от поражения электрическим током	I
5. Группа условий эксплуатации	M2
6. Монтаж	транзитный или тупиковый 3-х жильным круглым кабелем от Ø9 до Ø16 мм, сечением жил не более 2,5 мм <sup>2</sup>
7. Защитный угол (с отражателем)	15 градусов
8. Сейсмостойкость	9 баллов по шкале MSK-64
9. Срок службы	10 лет

Пример записи для заказа — «022005 Светильник РСП45-125 УХЛ1»

### Базовый вариант поставки

В базовом варианте светильник поставляется с одним кабельным вводом и одной пробкой для тупикового монтажа, с универсальной скобой подвеса, без решётки и без отражателя.

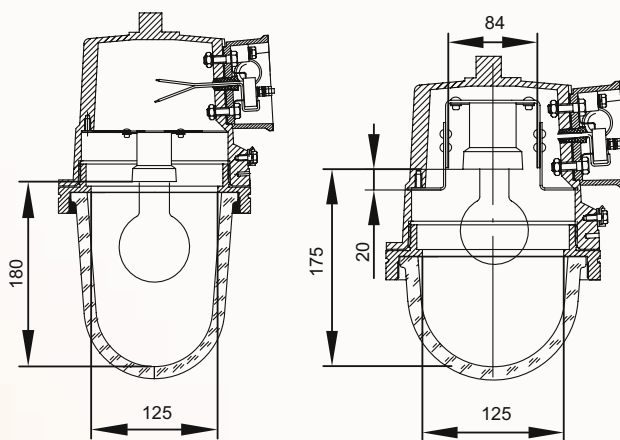
## 2.1. Светильники для ламп накаливания, энергосберегающих ламп, светодиодных ламп и ламп типа ДРВ с цоколем E27

### Перечень вариантов исполнений светильников

№	Наименование светильника	Мощность лампы, Вт	Тип патрона	Диапазон рабочих температур	Маркировка взрывозащиты	Масса, кг
021001	НСП47-200	200	E27	-45°C...+40°C*	1ExdsIICT4	7
021002	НСП47-100	100	E27	-45°C...+40°C*	1ExdsIICT5	7
021003	НСП47-75	75	E27	-45°C...+40°C*	1ExdsIICT6	7
021004	НСП47-01-100	100	E27	-45°C...+40°C*	1ExdsIICT5	7
021005	НСП47-01-75	75	E27	-45°C...+40°C*	1ExdsIICT6	7
021006	НСП47-200 WAGO	200	E27	-45°C...+40°C*	1ExdsIICT4	7
021007	НСП47-100 WAGO	100	E27	-45°C...+40°C*	1ExdsIICT5	7
021008	НСП47-75 WAGO	75	E27	-45°C...+40°C*	1ExdsIICT6	7
021009	НСП47-01-100 WAGO	100	E27	-45°C...+40°C*	1ExdsIICT5	7
021010	НСП47-01-75 WAGO	75	E40	-45°C...+40°C*	1ExdsIICT6	7
021011	НСП47-200 УХЛ1	200	E27	-60°C...+40°C*	1ExdsIICT4	7
021012	НСП47-100 УХЛ1	100	E27	-60°C...+40°C*	1ExdsIICT5	7
021013	НСП47-75 УХЛ1	75	E27	-60°C...+40°C*	1ExdsIICT6	7
021014	НСП47-01-100 УХЛ1	100	E27	-60°C...+40°C*	1ExdsIICT5	7
021015	НСП47-01-75 УХЛ1	75	E27	-60°C...+40°C*	1ExdsIICT6	7
021016	НСП47-200 УХЛ1 WAGO	200	E27	-60°C...+40°C*	1ExdsIICT4	7
021017	НСП47-100 УХЛ1 WAGO	100	E27	-60°C...+40°C*	1ExdsIICT5	7
021018	НСП47-75 УХЛ1 WAGO	75	E27	-60°C...+40°C*	1ExdsIICT6	7
021019	НСП47-01-100 УХЛ1 WAGO	100	E27	-60°C...+40°C*	1ExdsIICT5	7
021020	НСП47-01-75 УХЛ1 WAGO	75	E27	-60°C...+40°C*	1ExdsIICT6	7

\*Для энергосберегающих ламп (КЛЛ) и светодиодных ламп диапазон температур ограничивается типом лампы.

Учитывая большое разнообразие выпускаемых энергосберегающих (КЛЛ) и светодиодных ламп при принятии решения об их использовании в светильниках типа НСП47 и НСП47-01 необходимо обращать внимание на внутренние размеры светильников, указанные на рисунках. Лампа не должна касаться внутренних поверхностей светильника.



Внутренние размеры светильника НСП47

Внутренние размеры светильника НСП47-01

## 2.2. Светильники для ламп типа ДРЛ с цоколем E27

### Перечень вариантов исполнений светильников

№	Наименование светильника	Мощность лампы, Вт	Тип патрона	Диапазон рабочих температур	Маркировка взрывозащиты	Масса, кг
022001	РСП45-125	125	E27	-45°C...+40°C	1ExdsIICT4	8
022002	РСП45-80	80	E27	-45°C...+40°C	1ExdsIICT6	8
022003	РСП45-125 WAGO	125	E27	-45°C...+40°C	1ExdsIICT4	8
022004	РСП45-80 WAGO	80	E27	-45°C...+40°C	1ExdsIICT6	8
022005	РСП45-125 УХЛ1	125	E27	-60°C...+40°C	1ExdsIICT4	8

№	Наименование светильника	Мощность лампы, Вт	Тип патрона	Диапазон рабочих температур	Маркировка взрывозащиты	Масса, кг
022006	РСП45-80 УХЛ1	80	E27	-60°C...+40°C	1ExdsIICT6	8
022007	РСП45-125 УХЛ1 WAGO	125	E27	-60°C...+40°C	1ExdsIICT4	8
022008	РСП45-80 УХЛ1 WAGO	80	E27	-60°C...+40°C	1ExdsIICT6	8

### 2.3. Светильники для натриевых ламп ДНаТ

#### Перечень вариантов исполнений светильников

№	Наименование светильника	Мощность лампы, Вт	Тип патрона	Диапазон рабочих температур	Маркировка взрывозащиты	Наличие ЭПРА	Масса, кг
023001	ЖСП47-70	70	E27	-45°C...+40°C	1ExdsIICT6	нет	8
023002	ЖСП47-70 WAGO	70	E27	-45°C...+40°C	1ExdsIICT6	нет	8
023003	ЖСП47-70 УХЛ1	70	E27	-60°C...+40°C	1ExdsIICT6	нет	8
023004	ЖСП47-70 УХЛ1 WAGO	70	E27	-60°C...+40°C	1ExdsIICT6	нет	8
023005	ЖСП47-70 Э	70	E27	-45°C...+40°C	1ExdsIICT6	есть	8
023007	ЖСП47-70 Э НП	70	E27	-45°C...+40°C	1ExdsIICT6	есть	8

### 2.4. Светильники для металлогалогенных ламп ДРИ

#### Перечень вариантов исполнений светильников

№	Наименование светильника	Мощность лампы, Вт	Тип патрона	Диапазон рабочих температур	Маркировка взрывозащиты	Наличие ЭПРА	Масса, кг
024001	ГСП47-70	70	E27	-45°C...+40°C	1ExdsIICT6	нет	8
024002	ГСП47-70 WAGO	70	E27	-45°C...+40°C	1ExdsIICT6	нет	8
024003	ГСП47-70 УХЛ1	70	E27	-60°C...+40°C	1ExdsIICT6	нет	8
024004	ГСП47-70 УХЛ1 WAGO	70	E27	-60°C...+40°C	1ExdsIICT6	нет	8
024005	ГСП47-70 Э	70	E27	-45°C...+40°C	1ExdsIICT6	есть	8
024007	ГСП47-70 Э НП	70	E27	-45°C...+40°C	1ExdsIICT6	есть	8
024008	ГСП47-01-35	35	G12	-45°C...+40°C	1ExdsIICT6	нет	8
024009	ГСП47-01-35 WAGO	35	G12	-45°C...+40°C	1ExdsIICT6	нет	8
024010	ГСП47-01-35 УХЛ1 WAGO	35	G12	-60°C...+40°C	1ExdsIICT6	нет	8
024011	ГСП47-01-35 Э	35	G12	-45°C...+40°C	1ExdsIICT6	есть	8
024012	ГСП47-01-35 WAGO Э	35	G12	-45°C...+40°C	1ExdsIICT6	есть	8

### 2.5. Светильники для компактных люминесцентных ламп

#### Перечень вариантов исполнений светильников

№	Наименование светильника	Тип патрона	Количество ламп	Диапазон рабочих температур	Маркировка взрывозащиты	Наличие ЭПРА	Масса, кг
025001	ФСП03-2x9	G23	2	-20°C...+40°C	1ExdsIICT6	нет	7
025002	ФСП03-4x9	G23	4	-20°C...+40°C	1ExdsIICT6	нет	7
025003	ФСП03-2x9 WAGO	G23	2	-20°C...+40°C	1ExdsIICT6	нет	7
025004	ФСП03-4x9 WAGO	G23	4	-20°C...+40°C	1ExdsIICT6	нет	7
025005	ФСП03-1x18 (2G10) Э	2G10	1	-20°C...+40°C	1ExdsIICT6	есть	7
025006	ФСП03-2x18 (2G10) Э	2G10	2	-20°C...+40°C	1ExdsIICT6	есть	7
025007	ФСП03-1x24 (2G10) Э	2G10	1	-20°C...+40°C	1ExdsIICT6	есть	7
025008	ФСП03-1x26 (GX24g-3) Э	GX24g-3	1	-20°C...+40°C	1ExdsIICT6	есть	7

№	Наименование светильника	Тип патрона	Количество ламп	Диапазон рабочих температур	Маркировка взрывозащиты	Наличие ЭПРА	Масса, кг
025009	ФСП03-1x32 (GX24g-3) Э	GX24g-3	1	-20°C...+40°C	1ExdsIICT6	есть	7
025010	ФСП03-1x42 (GX24g-4) Э	GX24g-4	1	-20°C...+40°C	1ExdsIICT6	есть	7
025011	ФСП03-1x18 (2G10) Э WAGO	2G10	1	-20°C...+40°C	1ExdsIICT6	есть	7
025012	ФСП03-2x18 (2G10) Э WAGO	2G10	2	-20°C...+40°C	1ExdsIICT6	есть	7
025013	ФСП03-1x24 (2G10) Э WAGO	2G10	1	-20°C...+40°C	1ExdsIICT6	есть	7
025014	ФСП03-1x26 (GX24g-3) Э WAGO	GX24g-3	1	-20°C...+40°C	1ExdsIICT6	есть	7
025015	ФСП03-1x32 (GX24g-3) Э WAGO	GX24g-3	1	-20°C...+40°C	1ExdsIICT6	есть	7
025016	ФСП03-1x42 (GX24g-4) Э WAGO	GX24g-4	1	-20°C...+40°C	1ExdsIICT6	есть	7

## 2.6. Светильники для энергосберегающих ламп, светодиодных ламп и ламп типа ДРВ с цоколем E27

### Перечень вариантов исполнений светильников

№	Наименование светильника	Мощность лампы, Вт	Тип патрона	Диапазон рабочих температур	Маркировка взрывозащиты	Масса, кг	Наличие ЭПРА	Примечание
025022	НСП47-Ф-45	45	E27	-20°C...+40°C	1ExdsIICT6	7	есть	КЛЛ
025023	НСП47-Ф-45 WAGO	45	E27	-20°C...+40°C	1ExdsIICT6	7	есть	КЛЛ

## 2.7. Светодиодные ненаправленные светильники

### Перечень вариантов исполнений светильников

№	Наименование светильника	Напряжение питания, В	Мощность лампы, Вт	Цветность	Диапазон рабочих температур	Маркировка взрывозащиты	Световой поток	Масса, кг
029001	НСП47Д-30	~220	30	Дневной свет	-45°C...+40°C	1ExdsIICT6	3300	8
029002	НСП47Д-30 УХЛ1	~220	30	Дневной свет	-60°C...+40°C	1ExdsIICT6	3300	8
029003	НСП47Д-30 УХЛ1 WAGO	~220	30	Дневной свет	-60°C...+40°C	1ExdsIICT6	3300	8
029010	НСП47Д-18	~220	18	Дневной свет	-45°C...+40°C	1ExdsIICT6	1980	8
029011	НСП47Д-18 УХЛ1	~220	18	Дневной свет	-60°C...+40°C	1ExdsIICT6	1980	8
029012	НСП47Д-18 УХЛ1 WAGO	~220	18	Дневной свет	-60°C...+40°C	1ExdsIICT6	1980	8

**В светильниках базового исполнения применяются светодиоды с температурой цветности 4000–5000 К (цветностью ДС) и углом излучения 110 градусов (без вторичной оптики).**

При заказе светильника отличного от базового, цветность указывается в названии светильника, а каталожный номер будет иметь 8 знаков.

Для светильников со светодиодами цветностью ТБ (2700–4000 К) или ХБ (5000–10000 К) на 7-й и 8-й позиции каталожного номера указывается: «10» — для ТБ, «20» — для ХБ

Пример записи для заказа светильника базового исполнения: 029001 Светильник НСП47Д-30

Пример записи для заказа светильника НСП47Д-30 с цветностью ТБ: 02900110 Светильник НСП47Д-30 ТБ

В светильниках с цветностью **ХБ** световой поток **выше** базового на 10%.

В светильниках с цветностью **ТБ** световой поток **ниже** базового на 10%.

По желанию потребителя могут быть рассмотрены варианты изготовления светильников с другими углами излучения и температурами цветности.

## 2.8. Светодиодные направленные светильники

### Перечень вариантов исполнений светильников

№	Наименование светильника	Напряжение питания, В	Мощность лампы, Вт	Цветность	Диапазон рабочих температур	Маркировка взрывозащиты	Световой поток	Масса, кг
029020	НСП47-01Д-20П	~220	20	Дневной свет	-45°C...+40°C	1ExdsIICT6	2200	8
029021	НСП47-01Д-20П УХЛ1	~220	20	Дневной свет	-60°C...+40°C	1ExdsIICT6	2200	8
029022	НСП47-01Д-20П УХЛ1 WAGO	~220	20	Дневной свет	-60°C...+40°C	1ExdsIICT6	2200	8

**В светильниках базового исполнения применяются светодиоды с температурой цветности 4000–5000 К (цветностью ДС) и углом излучения 110 градусов (без вторичной оптики).**

При заказе светильника отличного от базового, цветность и угол излучения указываются в названии светильника, а каталожный номер будет иметь 8 знаков.

Для светильников со светодиодами цветностью ТБ (2700–4000 К) или ХБ (5000–10000 К) на 7-й позиции каталожного номера указывается: «0» — для базового варианта (ДС), «1» — для ТБ, «2» — для ХБ

Для светильников со вторичной оптикой с углами излучения 10 или 50 градусов на 8-й позиции каталожного номера указывается: «0» — для базового варианта (110 градусов), «1» — для 10 градусов, «2» — для 50 градусов

Пример записи для заказа светильника базового исполнения: 029020 Светильник НСП47-01Д-20П

Пример записи для заказа светильника НСП47-01Д-20П с цветностью ТБ и базовым углом излучения (110 градусов): 02902010 Светильник НСП47-01Д-20П ТБ

Пример записи для заказа светильника НСП47-01Д-20П с углом излучения 50 градусов и базовой цветностью (ДС): 02902002 Светильник НСП47-01Д-20П 50

Пример записи для заказа светильника НСП47-01Д-20П с цветностью ТБ и углом излучения 50 градусов: 02902012 Светильник НСП47-01Д-20П 50 ТБ

В светильниках с цветностью **ХБ** световой поток **выше** базового на 10%.

В светильниках с цветностью **ТБ** световой поток **ниже** базового на 10%.

По желанию потребителя могут быть рассмотрены варианты изготовления светильников с другими углами излучения и температурами цветности.

## 2.9. Светильники для маркировки объектов и ограждений

### Перечень вариантов исполнений светильников

№	Наименование светильника	Мощность лампы, Вт	Тип патрона	Диапазон рабочих температур	Маркировка взрывозащиты	Масса, кг
021025	НСП47-200 красный	100	E27	-40°C...+40°C*	1ExdsIICT5	8
021026	НСП47-200 красный WAGO	100	E27	-40°C...+40°C*	1ExdsIICT5	8
021027	НСП47-200 красный УХЛ1	100	E27	-60°C...+40°C*	1ExdsIICT5	8
021028	НСП47-200 красный УХЛ1 WAGO	100	E27	-60°C...+40°C*	1ExdsIICT5	8

\*В светильниках могут применяться энергосберегающие лампы, светодиодные лампы и лампы типа ДРВ. В этом случае диапазон рабочих температур будет ограничен типом лампы.

Пример записи для заказа — «021025 Светильник НСП47-200 красный»

Для варианта климатического исполнения УХЛ1 — «021028 светильник НСП47-200 красный УХЛ1 WAGO»





## 2.10. Светильники аварийного освещения

Все светильники аварийного освещения являются светильниками постоянного действия и могут применяться во взрывоопасных зонах классов 1 и 2 в помещениях и на открытых площадках.

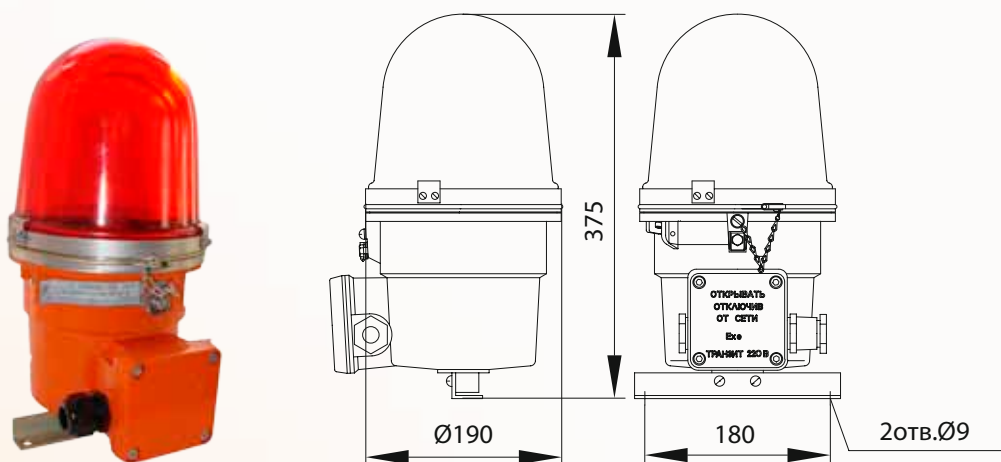
### Перечень вариантов исполнений светильников

№	Наименование светильника	Мощность лампы, Вт	Тип патрона	Количество ламп	Диапазон рабочих температур	Маркировка взрывозащиты	Наличие ЭПРА	Масса, кг
025020	ФСП03-АО-01	26	GX24g-3	1	-20°C...+40°C	1ExdsIICT6	есть	8
025021	ФСП03-АО-01 WAGO	26	GX24g-3	1	-20°C...+40°C	1ExdsIICT6	есть	8

Пример записи для заказа — «025020 Светильник ФСП03-АО-01»

## 2.11. Светильники заградительные малой интенсивности типа ЗО-МВ

Светильники заградительные малой интенсивности предназначены для световой маркировки высотных объектов (для обозначения высотных и протяженных объектов, представляющих угрозу безопасности воздушного движения)

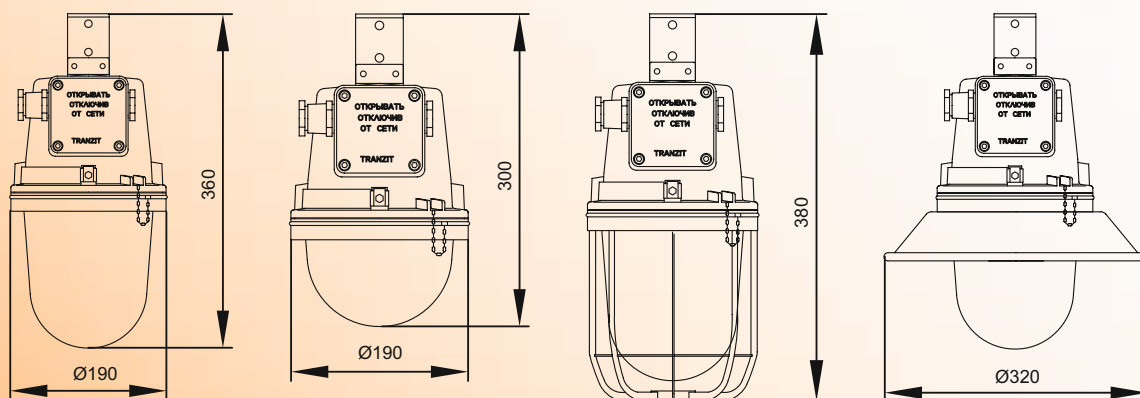


### Перечень вариантов исполнений светильников

№	Наименование светильника	Мощность лампы, Вт	Тип патрона	Диапазон рабочих температур	Маркировка взрывозащиты	Масса, кг
021030	Прибор светосигнальный ЗО-МВ	100	E27	-60°C...+40°C	1ExdsIICT5	8
021031	Прибор светосигнальный ЗО-МВ WAGO	100	E27	-60°C...+40°C	1ExdsIICT5	8

Пример записи для заказа — «021030 Прибор светосигнальный ЗО-МВ»

## 2.12. Габаритные и установочные размеры



Светильник в базовом варианте поставки

Светильник НСП47-01 в базовом варианте поставки

Светильник с решеткой

Светильник с отражателем

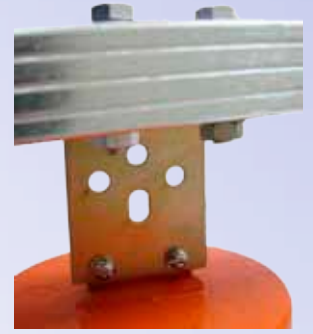
## 2.13. Варианты установки и крепежа



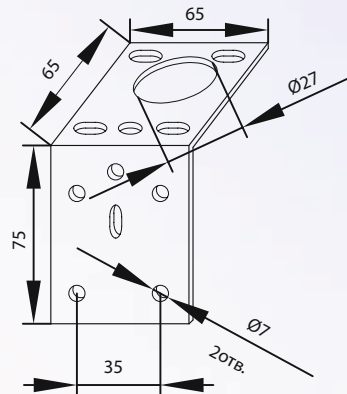
Крепление на трубу с универсальной скобой вариант 1



Крепление на трубу с универсальной скобой вариант 2



Крепление на монтажный профиль с универсальной скобой



Размеры универсальной скобы подвеса



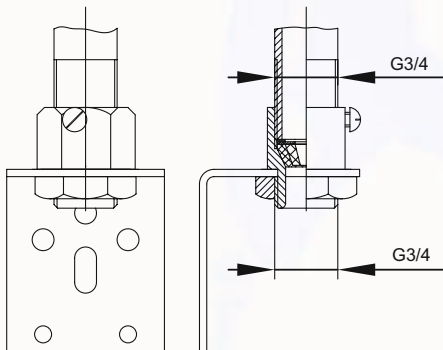
Крепление на комбинированном подвесе



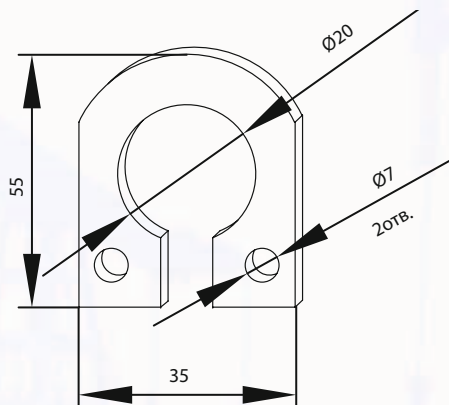
Крепление на серьге



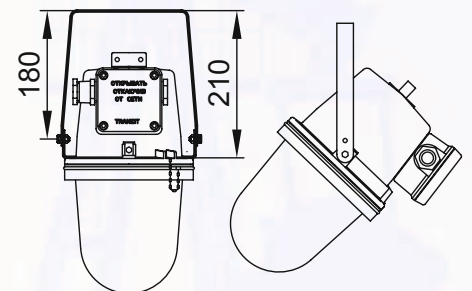
Крепление на поворотном подвесе



Размеры комбинированного подвеса



Размеры серьги



Размеры поворотного подвеса

## 2.14. Дополнительная комплектация к светильникам, поставляемая по отдельному заказу

№	Наименование для заказа	Фото
930201	Отражатель 45/47	
910001	Кабельный ввод «е» Schlemer	
910002	Кабельный ввод «е УХЛ1»*	
920001	Пробка «е»	
940201	Решетка 45/47	
940202	Решетка 47-01	
960001	Серьга	
910007	Комбинированный подвес	
950201	Поворотный подвес	

\*Для светильников с климатическим исполнением УХЛ1