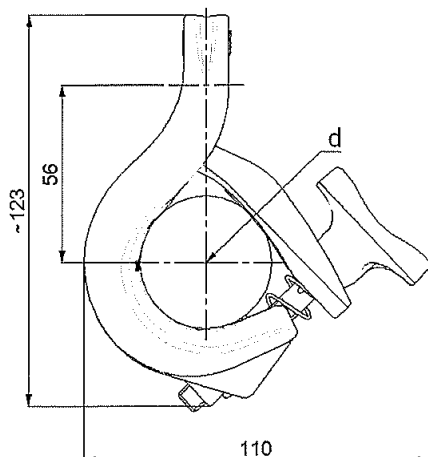
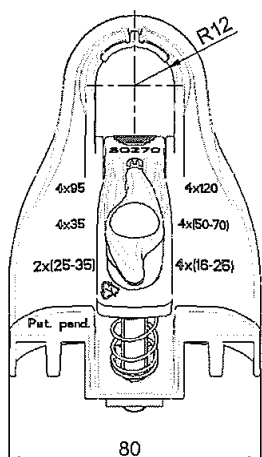


Поддерживающий зажим SO270



Тип	EAN	Для сечения, мм ²	Диаметр, мм	SFML, кН	Упаковка, шт	Вес, кг
SO270	6418677441875	2x(25-35) 4x(16-120)	12-42	7	25	0,15

Применение

Поддерживающий зажим для закрепления 4-х проводного СИП на опоре посредством стандартного крюка. На прямых участках и поворотных с углом: 30° 2x25 мм² – 4x35 мм²
15° 4x50мм² – 4x70 мм²

Конструкция

Зажим - атмосферостойкий пластик.
Стальные части – нержавеющая сталь.
Пластмассовые элементы – атмосферостойкий пластик.
Болт – сталь горячей оцинковки.
Гайка – алюминиевый сплав

Установка

Подвес зажима на крюк опоры. Зажим открывается и жгут СИП закладывается в него, после чего производится закрепление жгута в соответствующей позиции зажима, согласно сечению провода. Затяжка гайки-барашка осуществляется от руки с усилием примерно 5 Нм.

Инструмент

отсутствует

Стандарт

prEN 50483-2-OCTOBER-2005