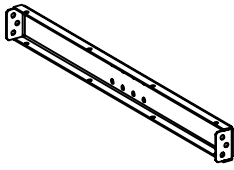

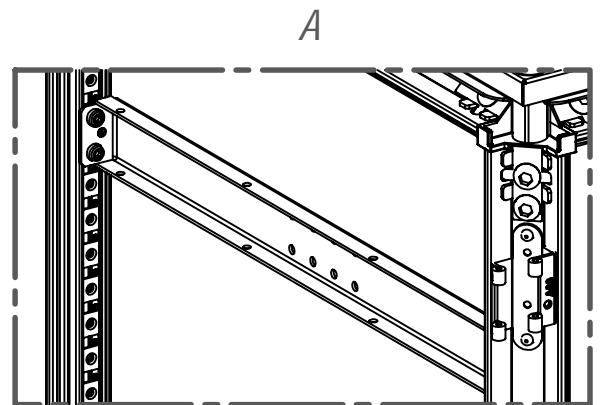
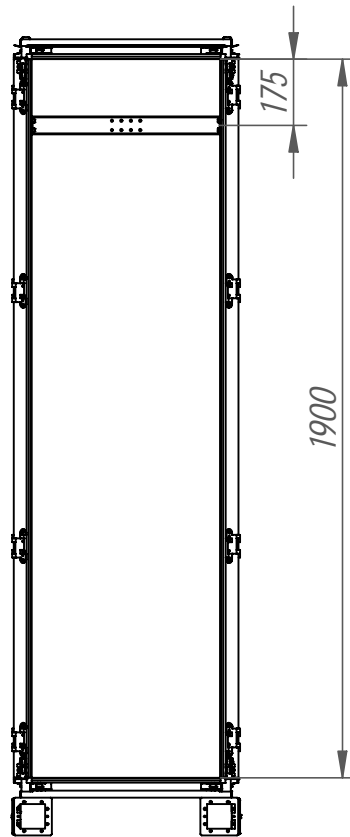
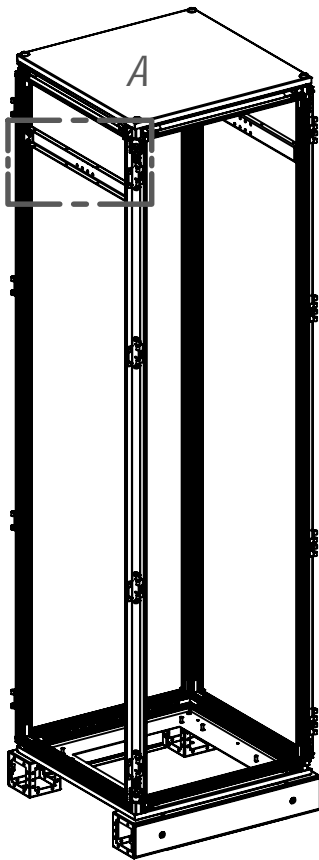
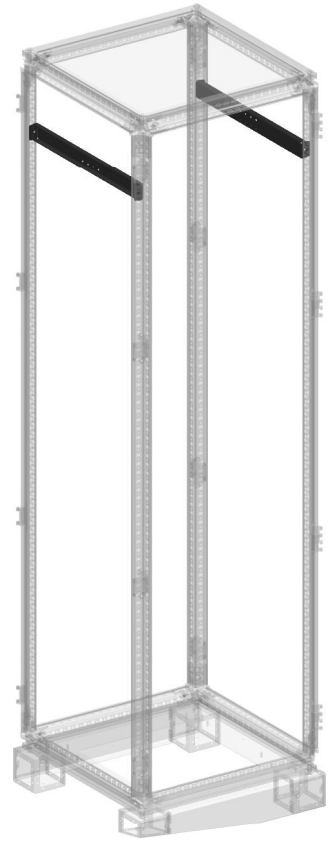


9СNB00000002191

№	Описание	Изображение	Кол.
1*	Профиль устан. промеж. стойки Г600		2
2*	Винт DIN7500 М6х10-Torx30		8



Инв. № подл.	Подп. и дата
Взам. инв. №	Инв. № дубл.
Подп. и дата	

Изм.	Лист	№ докум.	Подп.	Дата

RUIS2\_manual-01-RUCIU0600

Лист  
1