



Монтажный держатель; для 2-, 3-, 5-проводных компактных распределительных соединителей

Артикул: 222-500



Монтажный держатель; для 2-, 3-, 5-проводных компактных распределительных соединителей

Маркировка

RoHS ✓
Compliant

Коммерческие данные

Поставщик	WAGO
Артикула	222-500
GTIN / EAN	4045454714765
Количество	1
Объем заказа	10
Номер позиции пользователя	

Примечания

Техническая информация:

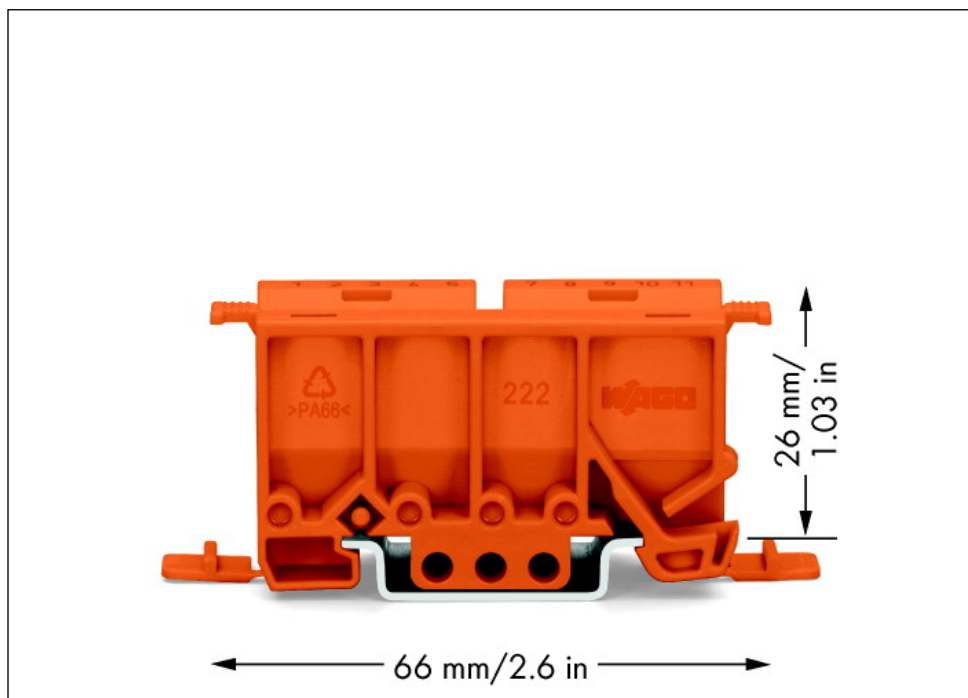
Разное

Ширина	22 мм / 0.866 дюйм
Высота от верхнего края DIN-рейки	26 мм / 1.024 в
Длина	66 мм / 2.598 дюйм
Цвет	оранжевые
Пожарная нагрузка [MJ]	0.326 [MJ]
Вес [г]	10.88 [г]

Вид для печати: Монтажный держатель; для 2-, 3-, 5-проводных компактных распределительных соединителей - Артикул: 222-500

Техническая информация:	
<i>Тип упаковки</i>	<i>BOX</i>
<i>Функция продукта</i>	<i>Монтажные принадлежности</i>
<i>Product type</i>	<i>Accessories</i>

Изображения и чертежи





Адрес

WAGO Kontakttechnik GmbH & Co. KG

Hansastr. 27

32423 Minden

Telefon: 0571/887-0

Fax: 0571/887-169

<http://www.wago.com>

© WAGO Kontakttechnik GmbH & Co. KG

Technische Änderungen und Irrtümer vorbehalten.