

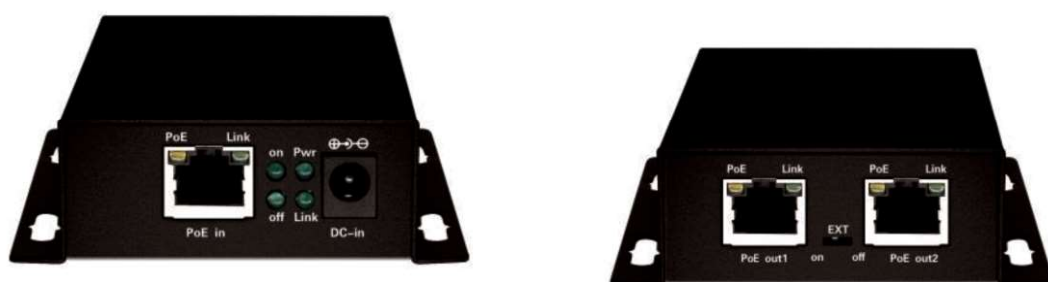
OSNOVO

cable transmission

РУКОВОДСТВО ПО ЭКСПЛУАТАЦИИ

Коммутатор/удлиннитель
Gigabit Ethernet с PoE на 3 порта

SW-8030/D



Прежде чем приступить к эксплуатации изделия
внимательно прочтите настоящее руководство

www.osnovo.ru

Оглавление

1.	Назначение	3
2.	Комплектация*	3
3.	Особенности оборудования	4
4.	Внешний вид	4
5.	Разъемы и индикаторы	5
6.	Подключение	7
7.	Технические характеристики*	9
8.	Гарантийные условия	10

1. Назначение

Коммутатор/удлинитель SW-8030/D на 3 порта предназначен для увеличения расстояния передачи данных Ethernet и питания по кабелю витой пары к двум сетевым устройствам по технологии PoE (Power Over Ethernet) на расстояние до 100м. Максимальная поддерживаемая мощность PoE 56 Вт, два выходных порта удлинителя поддерживает мощность PoE по 28 Вт. Питание коммутатора/удлинителя осуществляется от PoE коммутатора (инжектора) или внешнего блока питания DC52V(1.3A) (*приобретается отдельно*).

В коммутаторе/удлинителе SW-8030/D предусмотрена функция защиты от превышения максимального тока нагрузки и короткого замыкания (КЗ), при снятии КЗ подача PoE возобновляется. Кроме того, коммутатор/удлинитель оборудован встроенными элементами грозозащиты.

Скорость передачи данных Ethernet сигнала на расстояние до 100м через коммутатор/удлинитель составляет 10/100/1000 Мбит/с (10/100/1000 Base-T) при использовании кабеля витой пары Cat 5e / Cat 6.

Поддерживает функцию автоматического определения MDI/MDIX (Auto Negotiation). Кроме того Коммутатор/удлинитель оборудован переключателем, который может блокировать передачу данных между выходными портами (режим изоляции портов).

Коммутатор/удлинитель SW-8030/D может быть с успехом использован для организации систем видеонаблюдения, удаленного подключения PoE устройств, таких как: IP-камеры, IP-телефоны, точки доступа и т.п.

2. Комплектация*

1. Коммутатор/удлинитель SW-8030/D – 1шт.
2. Руководство по эксплуатации – 1 шт.
3. Упаковка – 1 шт.

3. Особенности оборудования

- Питание: через входной порт Uplink (PoE) или от внешнего БП;
- Дальность передачи сигналов до 100 м.;
- Соответствие стандартам PoE IEEE802.3af/at/bt, автоматическое определение подключаемых PoE-устройств;
- Максимальная мощность PoE выходных портов 2x28 Вт;
- Метод А подачи PoE выходных портов, 1/2(+) 3/6(-);
- Режим изоляции портов (возможность блокировки передачи данных между выходными портами) для защиты от сетевого шторма;
- Автоматическое определение MDI/MDIX;
- Размер таблицы MAC-адресов: 2К;
- Пропускная способность коммутационной матрицы: 12 Гбит/с;
- Размер буфера пакетов: 2.5М;
- Стандарты: IEEE 802.3x full-duplex flow control;
- Защита от превышения максимального тока нагрузки и КЗ;
- Встроенная грозозащита;
- LED индикаторы режимов работы;
- Поддержка «быстрого подключения» (без дополнительных настроек);
- Прочный металлический корпус (IP30);
- Рекомендованный кабель витой пары Cat 5e / Cat 6;
- Простота и надежность в эксплуатации.

4. Внешний вид



Рис.1 Коммутатор/удлинитель SW-8030/D (вид спереди)

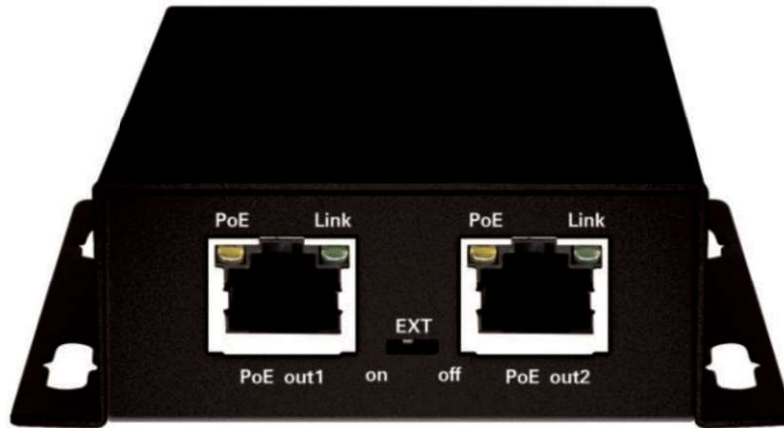


Рис.2 Коммутатор/удлинитель SW-8030/D (вид сзади)

5. Разъемы и индикаторы

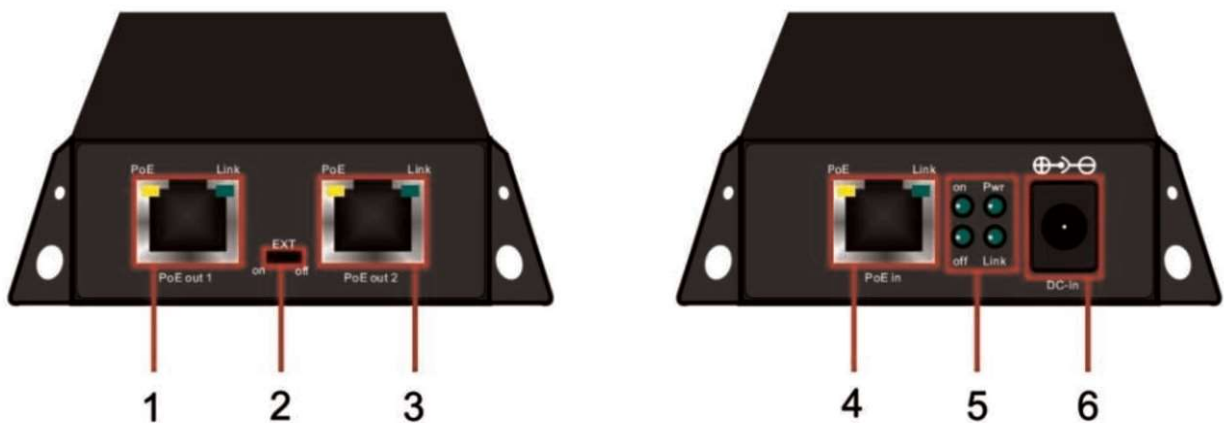


Рис. 3 Панели подключения коммутатора/удлинителя SW-8030/D

Таб.1 Назначение разъемов, индикаторов, переключателей коммутатора/удлинителя SW-8030/D

№ п/п	Обозначение	Назначение
1	PoE out 1	1-й выходной порт RJ-45 с LED индикаторами PoE/Link (таб.3).
2	EXT	Переключатель выбора режима работы выходных портов (блокировка передачи данных между выходными портами - режим изоляции для защиты от сетевого шторма, Таб.2)
3	PoE out 2	2-й выходной порт RJ-45 с LED индикаторами PoE/Link (таб.3).

4	PoE in	Входной порт RJ-45 с LED индикаторами PoE/Link (таб.3).
5	ON	LED индикатор включения режима изоляции выходных портов, зеленый (таб.3).
	OFF	LED индикатор выключения режима изоляции выходных портов, зеленый (таб.3).
	Pwr	LED индикатор питание, зеленый (таб.3).
	Link	LED индикатор подключение к сети, зеленый (таб.3).
6	DC-in	Разъем для подключения блока питания.

Таб.2 Установка режимов работы выходных портов коммутатора/удлинителя SW-8030/D

№ п/п	Перекл.	Положение перекл.	Описание
1	EXT (2) Рис.3	ON	Переключатель EXT в положении ON – включен режим изоляции выходных портов. LED индикатор ON (5, Рис.3) светится.
		OFF	Переключатель EXT в положении OFF – выключен режим изоляции выходных портов. LED индикатор OFF (5, Рис.3) светится.

Таб.3 Назначение индикаторов коммутатора/удлинителя SW-8030/D

Индикатор		Цвет	Назначение
Power		Зеленый	Постоянно светится – наличие питания.
Link		Зеленый	Постоянно светится – подключение к сети, идет передача данных.
ON		Зеленый	Постоянно светится – включен режим изоляции выходных портов.
OFF		Зеленый	Постоянно светится – режим изоляции выходных портов выключен.
RJ-45	PoE	Оранжевый	Постоянно светится – Подключено PoE оборудование, подается питание.
	Link	Зеленый	Постоянно светится – Подключено оборудование, идет передача данных.

6. Подключение

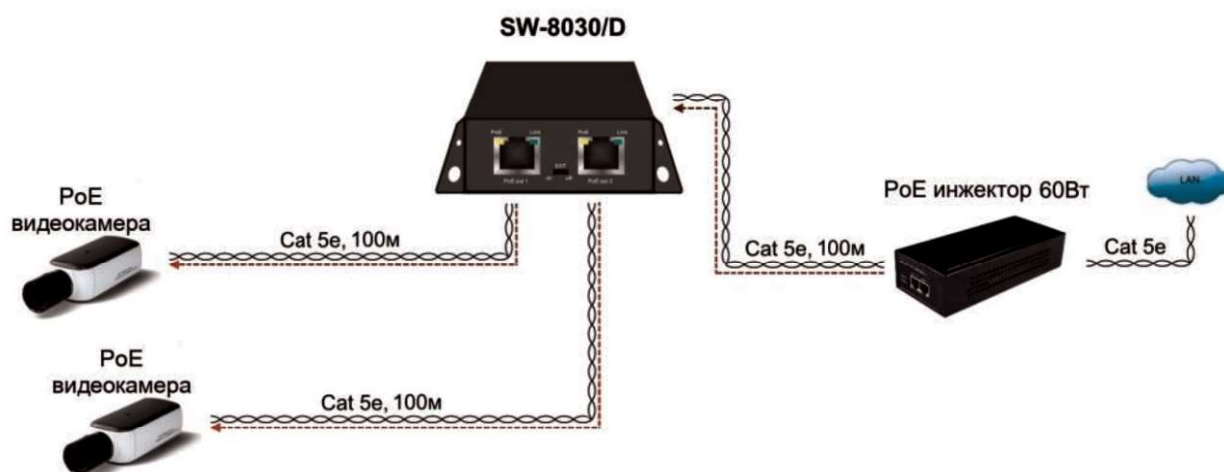


Рис.4 Типовая схема подключения коммутатора/удлинителя SW-8030/D в режиме питания от PoE инжектора

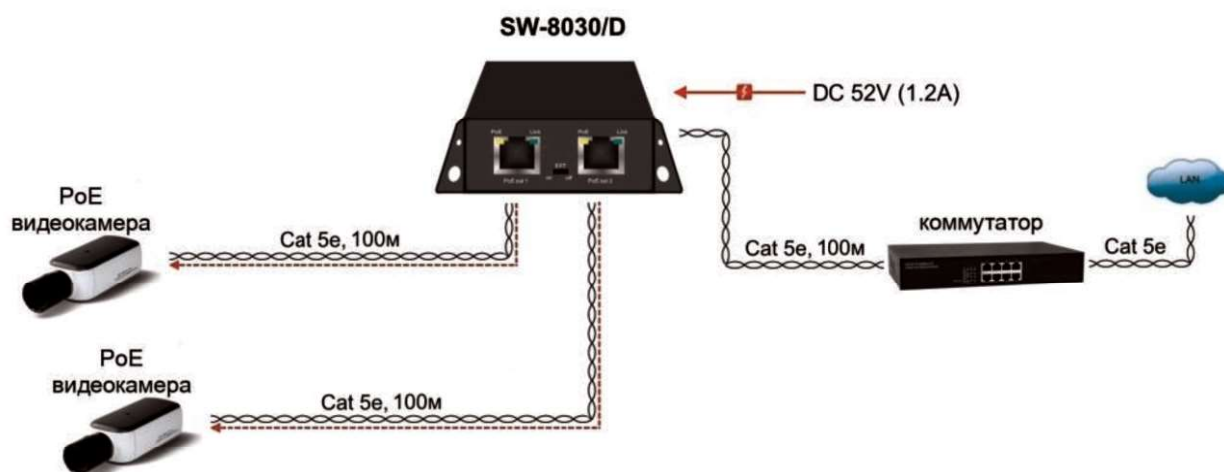


Рис.5 Схема подключения коммутатора/удлинителя SW-8030/D в режиме PoE инжектора

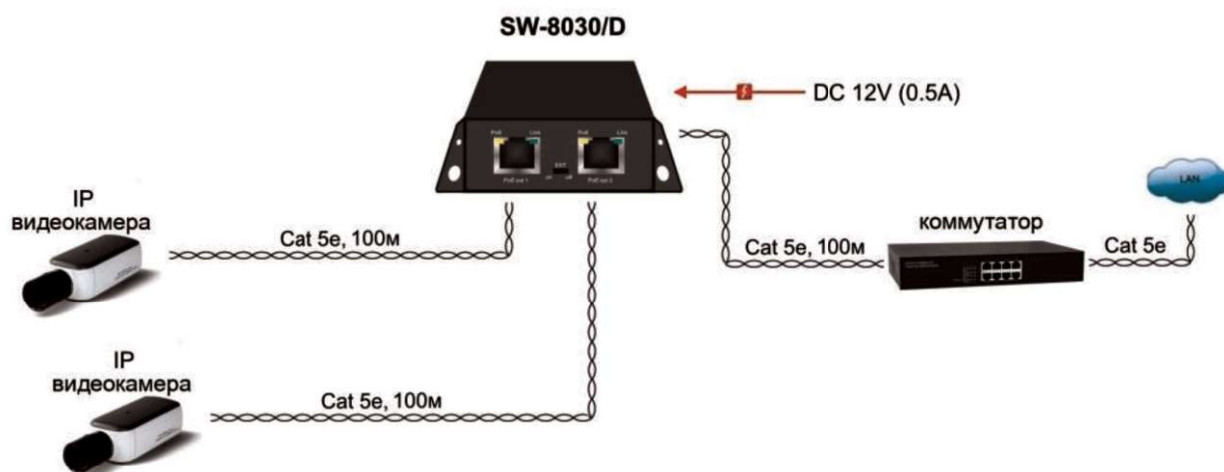


Рис.6 Схема подключения коммутатора/удлинителя SW-8030/D в режиме удлинения Ethernet

Внимание !

- Питание коммутатора/удлинителя SW-8030/D может осуществляться двумя способами:

- по локальной сети от PoE-коммутатора (инжектора), напряжение на входном порту **PoE in** DC37-57V, максимальная мощность 60Вт;
- От блока питания (*приобретаются отдельно*) для подачи PoE или для работы в режиме передачи данных.

- Для корректной работы удлинителя используйте только подходящие блоки питания: DC52V(1.3A) для режима передачи PoE и DC12V(0.5A) для режима передачи данных (*приобретаются отдельно*).

- Перед установкой и подключением коммутатора/удлинителя отключите питание.

- Расстояние передачи сигналов может уменьшиться из-за характеристик подключенного к SW-8030/D оборудования. Рекомендуется использовать кабель UTP/STP/FTP Cat 5e / Cat 6.

- Максимальная мощность PoE на входе коммутатора/удлинителя SW-8030/D не должна превышать 60 Вт.

- Максимальная мощность PoE на выходных портах коммутатора/удлинителя не превышает 28 Вт.

- При установке удлинителя необходимо оставить свободное пространство вокруг корпуса для обеспечения свободной циркуляции воздуха для охлаждения устройства.

- В случае обнаружения неисправностей не разбирайте устройство и не ремонтируйте его самостоятельно.

Таб.4 Распиновка разъема RJ-45 для передачи данных.

Проводник	Назначение
Оранжево-белый	DATA1 +
Оранжевый	DATA1 -
Зелено-белый	DATA2 +
Синий	DATA3 +
Сине-белый	DATA3 -
Зеленый	DATA2 -
Коричнево-белый	DATA4 +
Коричневый	DATA4 -

7. Технические характеристики*

Модель		SW-8030/D
Количество портов		Вход: 1 GE+PoE Выходы: 2 GE+PoE
Стандарты Ethernet		IEEE 802.3 IEEE 802.3i 10BASE-T IEEE 802.3u 100BASE-TX IEEE 802.3ab 1000BASE-T IEEE 802.3x
Скорость передачи данных		10/100/1000 Мбит/с полудуплекс, полный дуплекс
Буфер пакетов		2.5 М
Таблица MAC-адресов		2 К
Пропускная способность коммутационной матрицы		12 Гбит/с
Стандарт PoE		IEEE802.3af, IEEE802.3at, IEEE802.3bt Автоматическое определение подключаемых PoE-устройств
Метод подачи PoE		Входной порт с PoE: «А» 1,2(+) 3,6(-)
		Выходные порты с PoE: «А» 1,2(+) 3,6(-)
Расстояние передачи данных+PoE (макс.)		100м
Рекомендованный тип кабеля		UTP Cat 5e и выше
Индикаторы		<ul style="list-style-type: none"> • Power (подается питание) • Link (подключение к сети, передача данных) • On (режим изоляции выходных портов вкл.) • Off (режим изоляции выходных портов выкл.) • PoE (подается PoE, RJ-45, оранжевый) • Link (подкл. оборудование, RJ-45, зеленый)
Разъемы	RJ45	RJ-45 x 3шт.
	Питание	DC5.5x2.1мм x 1шт.
Потребляемая мощность (без нагрузки PoE)		≤3.5 Вт
Максимальная мощность PoE на входе		60 Вт
Мощность PoE на выходе (макс.)	Порт 1	28 Вт
	Порт 2	28 Вт
Допустимые параметры электропитания		В режиме передачи данных DC9-57V(0.5A)
		В режиме передачи PoE DC37-57(1.3A)

Модель	SW-8030/D
Блоки питания (в комплект не входит)	Для режима передачи данных DC12V(0.5A)
	Для подачи PoE DC52V(1.3A)
Встроенная грозозащита	3 кВ (8/20 мкс)
Класс защиты	IP30
Тип монтажа	На плоскую поверхность
Рабочая температура	-10...+55°C
Относительная влажность	до 90%
Размеры (ШxВxГ), мм	88x25x70
Дополнительно	-

* Производитель имеет право изменять технические характеристики изделия и комплектацию без предварительного уведомления.

8. Гарантия

Гарантия на все оборудование OSNOVO – 60 месяцев с даты продажи, за исключением аккумуляторных батарей, гарантийный срок - 12 месяцев.

В течение гарантийного срока выполняется бесплатный ремонт, включая запчасти, или замена изделий при невозможности их ремонта.

Подробная информация об условиях гарантийного обслуживания находится на сайте www.osnovo.ru

Составил: Лебедев М.В.