

## OCR52-16



### Установка

Светильник рекомендуется устанавливать на Г-образных кронштейнах опор.

### Конструкция

Корпус из литого под давлением алюминия с порошковой покраской и встроенным блоком питания. Специальный крепёжный кронштейн объединяет световые блоки в единую конструкцию.

### Оптическая часть

Прозрачное/матовое ударопрочное каленое стекло; прозрачный/опаловый/текстурированный рассеиватель из поликарбоната; линзы из оптического поликарбоната (в зависимости от модели).

### Назначение

Универсальный светильник для освещения улиц и дорог со средней и низкой интенсивностью движения транспорта (категория Б и В), производственных объектов и цехов. Оптимальное решение для придомовых территорий, дворов и автостоянок.

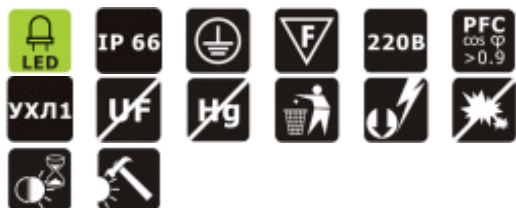
### Дополнительная информация

\*Для заказа светильников во **взрывозащищённом исполнении** добавьте к коду заказа **2ExpAИТ6**

### Тех. характеристики

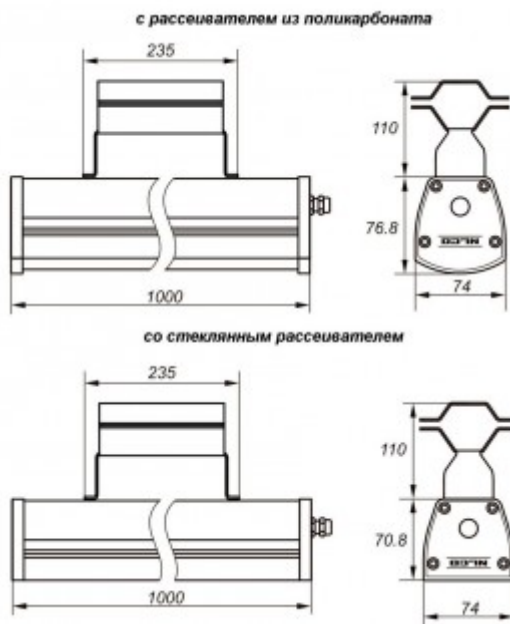
Параметр	Белый
Световой поток (Лм)	6240
Цветовая температура (К)	4000-4500
Мощность (Ватты)	52
Вес (Кг)	4

### Коды для заказа



Дополнительные опции





Код	Тип света	Примечание
OCR 52-16-C-51		оптические линзы, 10°
OCR 52-16-C-52		оптические линзы, 15°
OCR 52-16-C-53		оптические линзы, 20°
OCR 52-16-C-54		оптические линзы, 25°
OCR 52-16-C-55		оптические линзы, 30°
OCR 52-16-C-56		оптические линзы, 35°
OCR 52-16-C-81		оптические линзы, 120x70°
OCR 52-16-C-01		прозрачный рассеиватель из поликарбоната, 115°
OCR 52-16-C-06		прозрачный рассеиватель из поликарбоната, 115°