

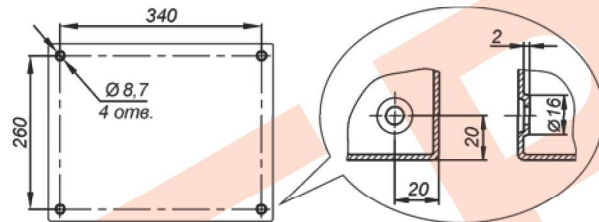
Рис.3 Подключение термощкафа

В случае повышения температуры внутри термощкафа из-за климатических факторов, либо выхода из строя системы обогрева УТЗС отключит систему обогрева - загорится красный светодиод, а с контактов № 8, 9 и 10 может быть снят сигнал о неисправности во внешнюю линию сигнализации.

#### Внимание!

Температура обогревателя во время работы превышает 70°C, во избежание повреждения аппаратуры и кабелей производите их монтаж на расстоянии не менее 3 см от обогревателя.

#### КРЕПЛЕНИЕ К СТЕНЕ



Отверстия для крепления к стене предусмотрены на задней стенке термощкафа.

#### ГАРАНТИЙНЫЕ ОБЯЗАТЕЛЬСТВА

Изготовитель гарантирует соответствие термощкафа требованиям указанных в данном паспорте ТУ и ГОСТ при соблюдении потребителем условий транспортирования, хранения, монтажа и эксплуатации.

Гарантийный срок эксплуатации – **36 месяцев** со дня продажи термощкафа производителем или авторизованной торговой организацией. При отсутствии отметки о дате продажи в паспорте, гарантийный срок исчисляется с даты производства термощкафа. Гарантийный срок хранения – **24 месяца** со дня выпуска термощкафа.

#### ГАРАНТИЙНЫЙ ТАЛОН

Заполняет предприятие – изготовитель

Номер \_\_\_\_\_ Комплект модификации \_\_\_\_\_

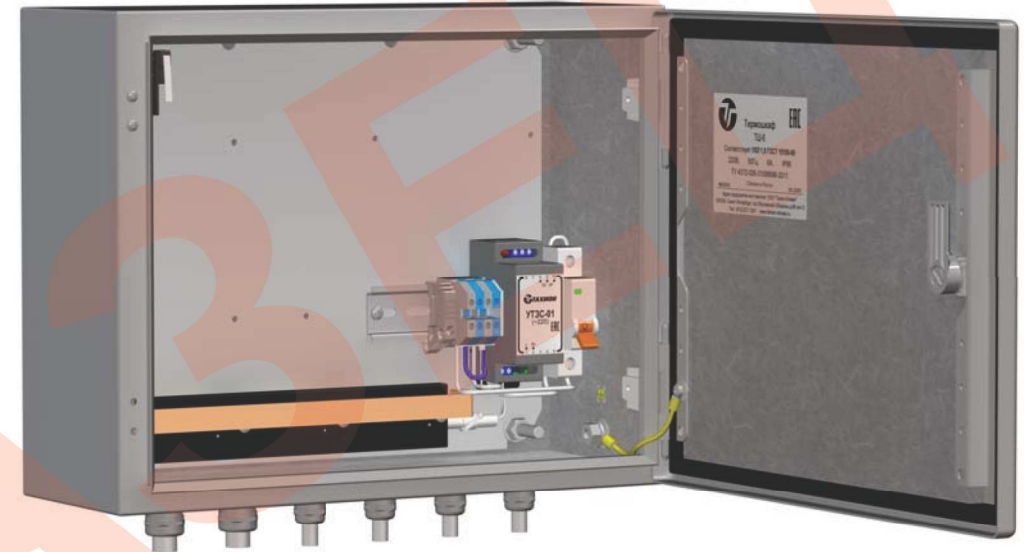
Дата выпуска \_\_\_\_\_ Представитель ОТК предприятия - изготовителя \_\_\_\_\_

Дата продажи \_\_\_\_\_ Отметка торгующей организации \_\_\_\_\_

Адрес предприятия-изготовителя: 192029, Россия, Санкт-Петербург, Пр. Обуховской Обороны 86, литера 3, ООО «Тахион-Климат»  
Тел: (812) 327-1201, факс 327-1153 с 10.00 до 17.00 по рабочим дням.

Адрес в Интернете: [www.tahion-climate.ru](http://www.tahion-climate.ru)

E-mail: [climate@tahion-climate.ru](mailto:climate@tahion-climate.ru)



## Термощкаф ТШ-6

### ПАСПОРТ

ИМПФ.422412.020 ПС



Адрес предприятия-изготовителя: 192029, Россия, Санкт-Петербург, Пр. Обуховской Обороны 86, литера 3, ООО «Тахион-Климат»  
Тел: (812) 327-1201, факс 327-1153 с 10.00 до 17.00 по рабочим дням.

Адрес в Интернете: [www.tahion-climate.ru](http://www.tahion-climate.ru)

E-mail: [climate@tahion-climate.ru](mailto:climate@tahion-climate.ru)

### Назначение:

Термошкаф ТШ-6 (далее термошкаф) предназначен для установки в нём телевизионного либо другого электронного оборудования, и поддержания температуры внутри термошкафа +7...+20°C при отрицательных температурах окружающей среды до -60°C.

Термошкаф оборудован:

- устройством тепловой защиты и сигнализации УТЗС-01(~220), предназначенным для управления обогревателем;

- тамперным контактом для сигнализации о несанкционированном доступе.

Термошкаф выпускается по техническим условиям ТУ 26.30.50-077-31006686-2017.

По способу защиты человека от поражения электрическим током термошкаф соответствует классу I по ГОСТ 12.2.007.0-75.

Климатическое исполнение термошкафа соответствует **УХЛ 1,5 ГОСТ 15150-69**. Степень защиты IP 66.

### Общие указания:

Проверьте комплектность поставки и наличие штампа торгующей организации в настоящем паспорте.

### Комплект поставки:

- |                           |       |
|---------------------------|-------|
| 1. Термошкаф .....        | 1 шт. |
| 2. Ключ .....             | 1 шт. |
| 3. Паспорт .....          | 1 шт. |
| 4. Упаковочная тара ..... | 1 шт. |

### Приобретаются по отдельной заявке:

- Комплект для крепления термошкафа на стену
- Комплект для крепления термошкафа на опоры Ø от 40 до 190мм, □ от 50 до 150мм
- Замок для термошкафа
- Кронштейн для крепления металлорукатов КМР-2
- Дополнительные DIN-рейки
- Козырек К-6

### Основные технические характеристики:

- |  |                      |
|--|----------------------|
| 1. Питание термошкафа:   |                      |
| напряжение питания .....   | 220 В AC ±10%, 50 Гц |
| максимальный ток нагрузки .....                                    | 6 А                  |
| 2. Обогрев:  |                      |
| напряжение питания .....   | 220 В AC ±10%, 50 Гц |
| потребляемая мощность .....  | 66 Вт                |
| 3. Диапазон рабочих температур .....                               | - 60°C ÷ +50°C       |
| 4. Температура внутри термошкафа при пониженных t°окр. среды ..... | +7... +20°C          |
| 5. Температура аварийного отключения обогревателя .....            | +25°C ±3°C           |
| 6. Габаритные размеры (без гермовводов) .....                      | 380 x 300 x 155 мм   |
| 7. Вес с упаковкой .....   | 8,3 кг               |

### Состав термошкафа:

- |  |       |
|--|-------|
| 1. Шкаф 380x300x155мм .....  | 1 шт. |
| 2. Монтажная панель .....  | 1 шт. |
| 3. Тамперный контакт (S2) .....  | 1 шт. |
| 4. Выключатель автоматический ВА47-29 1P6A/4,5кА хар-ка С "TDM" (S1) ..... | 1 шт. |
| 5. Обогреватель (R1-R3) .....  | 1 шт. |
| 6. Клеммы проходные (X1) (S провода до 6 мм²) .....                        | 4 шт. |
| 7. Устройство тепловой защиты и сигнализации УТЗС-01(~220) .....           | 1 шт. |
| 8. Кабельный ввод РВА11-10 – Ø кабеля 6-10мм .....                         | 4 шт. |
| 9. Кабельный ввод РВА16-13 – Ø кабеля 9-14мм .....                         | 2 шт. |

### Установка телевизионного (электронного) оборудования:

Для установки в термошкаф телевизионного (электронного) оборудования необходимо извлечь монтажную панель, для чего необходимо:

1. Открыть дверцу термошкафа.
2. Открутить четыре гайки крепления монтажную панель и извлечь ее из термошкафа. Установить на нее необходимое телевизионное (электронное) оборудование.
3. Поместить монтажную панель с установленным на ней оборудованием в термошкаф и закрепить её гайками.

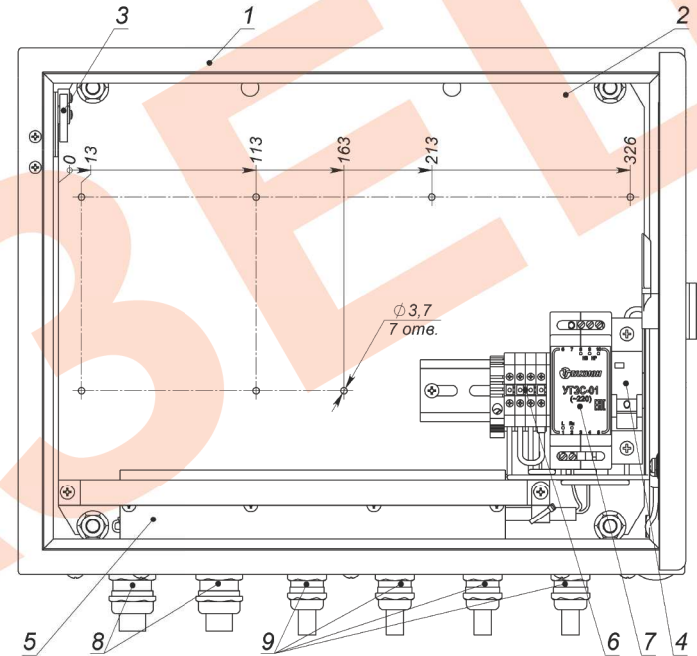


Рис. 1. Устройство термошкафа (дверь открыта на 90°)

### Подключение термошкафа:

1. Заземлить термошкаф при помощи болта заземления (БЗ) (рис.2).
2. Подать напряжение питания на контакты 1.1 и 2.1 клемм X1 (рис.2, 3).
3. Подключить аппаратур к контактам 3.1 и 4.1 клемм X1.

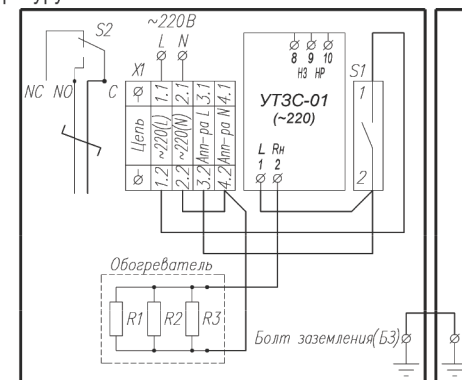


Рис.2 Схема электрическая принципиальная