

## Стойка TP/настенный и опорный кронштейн



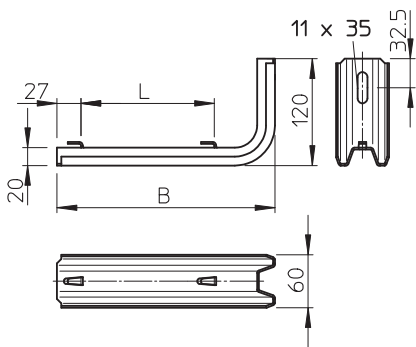
Тип	Для ширины лотка F в кН		Уп. Вес		Арт.-№
	лотка мм	потолок кН	Шт. кг/100 шт.	шт.	
TPSAG 145 VA4301	100	1,5	50	32,000	6366145
TPSAG 195 VA4301	150	1	20	40,000	6366146
TPSAG 245 VA4301	200	0,9	20	47,000	6366148
TPSAG 345 VA4301	300	0,55	20	61,000	6366149

V2A Нержавеющая сталь 1.4301

€/шт.

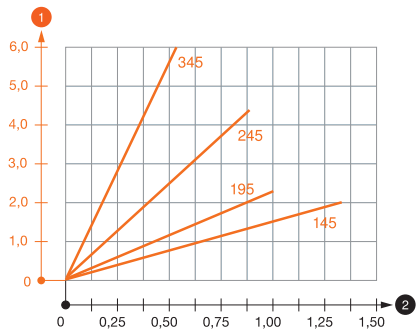
Кронштейн TP с фиксирующими накладками для безболтового крепления проволочных лотков.

### Размеры



Тип	Раз- мер мер	
	B мм	L мм
TPSAG 145 VA4301	145	50
TPSAG 195 VA4301	195	100
TPSAG 245 VA4301	245	150
TPSAG 345 VA4301	345	250

### Нагрузка



### Диаграмма нагрузки на кронштейн TPSAG

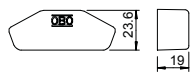
- 1 Прогиб конца кронштейна при допустимой нагрузке на кронштейн
  - 2 Дополнительная нагрузка на кронштейн в кН без учета временной нагрузки
- Кривая нагрузки на кронштейны длиной (в мм)

### Параметры нагрузки на дюбели для кронштейна TP

Дюбель	Нагрузка на кронштейн			
	Максимальная нагрузка F общ. в кН			
	Длина кронштейна в мм			
F кН	145	245	345	
2.4	1,50	0,90	0,55	
4.3	1,50	1,20	0,80	

Макс. нагрузка F общ. = вес кабеля + кабельного лотка + кронштейна. Данные о максимальной допустимой нагрузке многократно увеличиваются при монтаже в бетоне без трещин. Данные значения действительны для бетона класса прочности C20/25. Необходимо соблюдать условия монтажа в соответствии с допуском DIBt (Германия) для дюбелей.

## Защитный колпачок



Тип	Цвет	Уп. Вес		Арт.-№
		Шт. кг/100 шт.	шт.	
TPS KS OR	оранжевый	10	0,700	6364625

PE Полиэтилен

€/шт.

Защитный колпачок для стоек TP