

## Выключатели нагрузки серии ВНК

ТУ 3424-063-05758109-2012

Соответствуют требованиям ГОСТ Р 50030.3 (МЭК 60947-3-2008)



Предназначены для неавтоматической коммутации силовых электрических цепей номинальным напряжением до 660 В переменного тока и 440 В постоянного тока в устройствах распределения электрической энергии, могут быть использованы в качестве главных и аварийных выключателей.

Область применения: ВРУ жилых, общественных и промышленных зданий, шкафы, пункты распределительные, трансформаторные подстанции, шкафы и ящики управления, объекты атомных электростанций.



### Преимущества

- Реализация любых технических решений
  - широкий ассортимент номенклатуры на токи от 250 до 1600 А;
  - выключатели и переключатели нагрузки с различным количеством полюсов;
  - возможность установки вспомогательных контактов для сигнализации состояния аппарата;
  - регулируемая длина телескопической рукоятки привода;
  - механическая блокировка в рукоятке привода.
- Обеспечение надежной работы и безопасности эксплуатации
  - двойной видимый разрыв цепи;
  - наличие механизма мгновенного отключения;
  - дугогасительные камеры и большой раствор контактов для эффективного гашения дуги;
  - токоведущие элементы изготовлены из электротехнической меди марки М1;
  - применение механически прочных и не поддерживающих горение пластиковых материалов.
- Расширенные области применения
  - возможность применения в суровых условиях эксплуатации - климатическое исполнение УХЛ и Т.

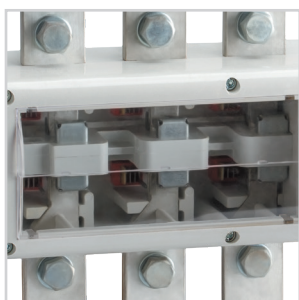
## Особенности конструкции



Прозрачная защитная крышка позволяет визуально контролировать состояние контактов и обеспечивает безопасность обслуживающего персонала.



Телескопический вал с регулируемой длиной и рукоятка привода с механической блокировкой.



Двойной видимый разрыв цепи.



Наличие механизма мгновенного отключения.

## Комплектация



Рукоятка пластик  
ВНК-35/37/39-1Н-УХЛ3



Рукоятка стальная  
ВНК-35/37/39/41/42/43-2Н-УХЛ3

## Структура условного обозначения

### Выключатель нагрузки ВНК- $X_1X_2-X_3-1-1-3-X_4-N-X_5...A-X_6$ -КЭАЗ

<b>Выключатель нагрузки</b>	- Группа изделий
<b>ВНК</b>	- Серия
<b><math>X_1X_2</math></b>	- Обозначение условного теплового тока: 35 - 250 А; 37 - 400 А; 39 - 630 А; 41 - 1000 А; 43 - 1600 А
<b><math>X_3</math></b>	- Количество полюсов и число направлений 1 - однополюсный на одно направление 2 - двухполюсный на одно направление 3 - трехполюсный на одно направление 4 - четырехполюсный на одно направление 5 - однополюсный на два направления 6 - двухполюсный на два направления 7 - трехполюсный на два направления
<b>1</b>	- Присоединение внешних зажимов: переднее
<b>1</b>	- Расположение плоскости присоединения внешних зажимов: параллельно плоскости монтажа
<b>3</b>	- Вид ручного привода: передняя рукоятка
<b><math>X_4</math></b>	- Наличие вспомогательных контактов: 0 - отсутствие; 1 - наличие
<b>N</b>	- Наличие нулевого рабочего проводника
<b><math>X_5...A</math></b>	- Номинальный ток, А: 250; 400; 630; 1000; 1600
<b><math>X_6</math></b>	- Климатическое исполнение и категория размещения по ГОСТ 15150: УХЛ3; Т3
<b>КЭАЗ</b>	- Торговая марка

Пример записи условного обозначения выключателя нагрузки на условный тепловой ток 250 А, трехполюсный, на одно направление, без вспомогательных контактов, без нулевого рабочего проводника, климатического исполнения УХЛ3: Выключатель нагрузки ВНК-35-31130-250А-УХЛ3-КЭАЗ

## Технические характеристики

Типоисполнение			ВНК-35	ВНК-37	ВНК-39	ВНК-41	ВНК-43
Наименование параметра							
Номинальное рабочее напряжение для главной цепи ( $U_n$ ), В переменного тока/постоянного тока			660/380 440/220				
Номинальное напряжение изоляции, В			1000				
Условный тепловой ток на открытом воздухе ( $I_{the}$ ), А			250	400	630	1000	1600
Условный тепловой ток в оболочке ( $I_{the}$ ), А			200	315	500	800	1280
Номинальная частота переменного тока, Гц			50				
Номинальная включающая способность АС-23 В			2500	3150	5000	8000	5760
Номинальная отключающая способность АС-23 В			2000	2500	4000	6400	5360
Коммутационная износостойкость, циклы ВО			1000				
Номинальный кратковременно выдерживаемый ток, кА			13		15	35	50
Номинальный условный ток короткого замыкания, кА			26		30		105
Механическая износостойкость, циклы ВО			1000		6300		6000
Поперечное сечение медных	проводников, мм	max	120	240	2x240	-	-
		min	-	4x30	4x50	6x60	8x80
	шин, мм	-	2(5x30)	2(4x50)	2(5x60)	2(5x80)	
Категория применения			АС-21 В, АС-22 В, АС-23 В, DC-21 В, DC-22 В, DC-23 В				
Степень защиты			IP00				
Мощность, потребляемая аппаратом на 1 полюс, Вт			3,4	8,2	11,9	22,3	23

## Артикулы

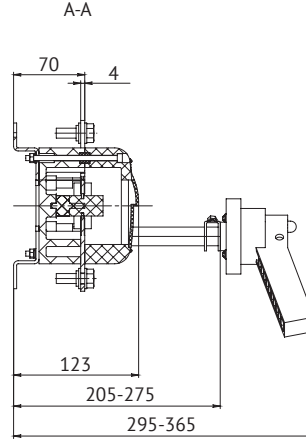
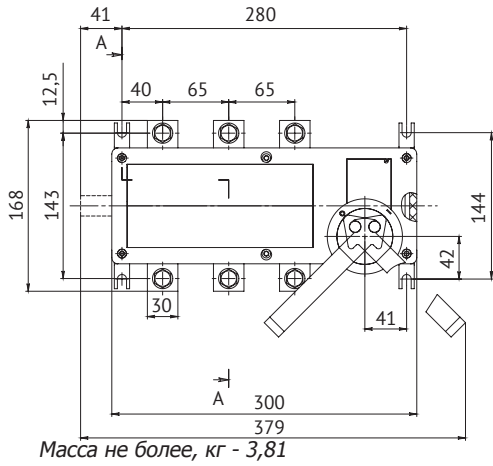
Наименование	Количество полюсов	Номинальный ток, А	Номинальное напряжение, В	Номинальный кратковременно выдерживаемый ток, кА	Артикул
ВНК-35-31130-250А-IP32-УХЛЗ	3	250	660/380	13	113120
ВНК-35-31130-250А-IP54-УХЛЗ	3	250	660/380	13	120133
ВНК-35-31130-250А-Л-IP32-УХЛЗ	3	250	660/380	13	120129
ВНК-35-31130N-250А-IP32-УХЛЗ	3	250	660/380	13	120126
ВНК-35-31130N-250А-Л-IP32-УХЛЗ	3	250	660/380	13	120128
ВНК-35-31131-250А-IP32-УХЛЗ	3	250	660/380	13	120132
ВНК-35-31131-250А-IP54-УХЛЗ	3	250	660/380	13	221282
ВНК-35-31131N-250А-IP32-УХЛЗ	3	250	660/380	13	120130
ВНК-35-71130-250А-IP32-УХЛЗ	3	250	660/380	13	120008
ВНК-35-71130N-250А-IP32-УХЛЗ	3	250	660/380	13	120127
ВНК-35-71131-250А-IP32-УХЛЗ	3	250	660/380	13	236041
ВНК-37-31130-400А-IP32-ТЗ	3	400	660/380	13	120136
ВНК-37-31130-400А-IP32-УХЛЗ	3	400	660/380	13	113121
ВНК-37-31130N-400А-IP32-УХЛЗ	3	400	660/380	13	120139
ВНК-37-31131-400А-IP32-УХЛЗ	3	400	660/380	13	120135
ВНК-37-71130-400А-IP32-УХЛЗ	3	400	660/380	13	120009
ВНК-37-71130-400А-Л-IP32-УХЛЗ	3	400	660/380	13	120138
ВНК-37-71131-400А-IP32-УХЛЗ	3	400	660/380	13	120137
ВНК-39-31130-630А-IP32-УХЛЗ	3	630	660/380	15	217529
ВНК-39-31130-630А-IP54-УХЛЗ	3	630	660/380	15	113122
ВНК-39-31130N-630А-IP32-УХЛЗ	3	630	660/380	15	120142
ВНК-39-31131-630А-IP32-УХЛЗ	3	630	660/380	15	120143
ВНК-39-31131-630А-IP54-УХЛЗ	3	630	660/380	15	120141
ВНК-39-71130-630А-IP32-УХЛЗ	3	630	660/380	15	120144
ВНК-39-71130N-630А-Л-IP32-УХЛЗ	3	630	660/380	15	237222
ВНК-41-21131-1000А-IP32-УХЛЗ	3	1000	660/380	35	120145
ВНК-41-31130-1000А-IP32-УХЛЗ	3	1000	660/380	35	113123
ВНК-41-31130-1000А-IP54-УХЛЗ	3	1000	660/380	35	120147
ВНК-41-31130-1000А-Л-IP54-УХЛЗ	3	1000	660/380	35	120148
ВНК-41-31130-800А-IP32-УХЛЗ	3	1000	660/380	35	120146
ВНК-41-31131-1000А-IP32-УХЛЗ	3	1000	660/380	35	120149
ВНК-41-31131-1000А-IP54-УХЛЗ	3	1000	660/380	35	221283
ВНК-43-31130-1600А-IP32-УХЛЗ	3	1600	660/380	50	217528
ВНК-43-31130-1600А-IP54-УХЛЗ	3	1600	660/380	50	113125
ВНК-43-31130-1600А-Л-IP54-УХЛЗ	3	1600	660/380	50	120150
ВНК-43-31131-1600А-IP32-УХЛЗ	3	1600	660/380	50	120151
ВНК-43-31131-1600А-IP54-УХЛЗ	3	1600	660/380	50	221293
ВНК-43-31131-1600А-Л-IP32-УХЛЗ	3	1600	660/380	50	120152

## Комплект поставки

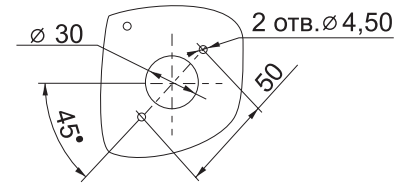
Наименование	ВНК-35	ВНК-37	ВНК-39	ВНК-41	ВНК-43
Выключатель нагрузки ВНК	+	+	+	+	+
Крепежные детали для крепления внешних проводников	+	+	+	+	+
Рукоятка	+	+	+	+	+
Эксплуатационная документация	+	+	+	+	+

## Габаритные, установочные, присоединительные размеры и масса

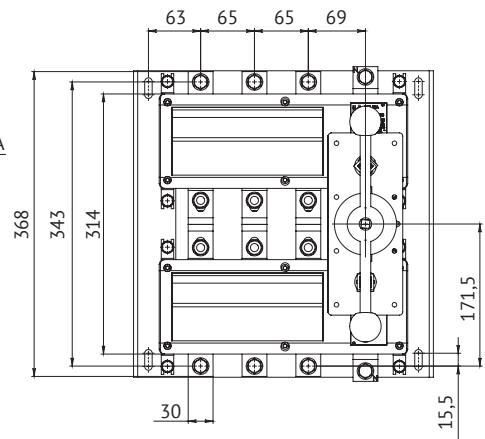
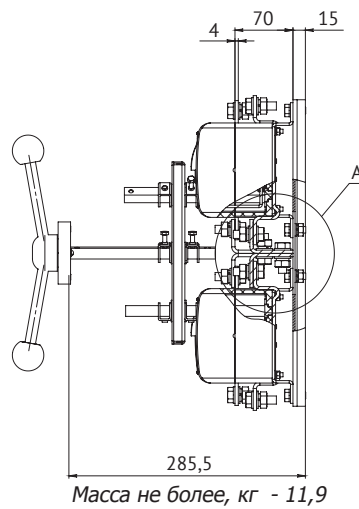
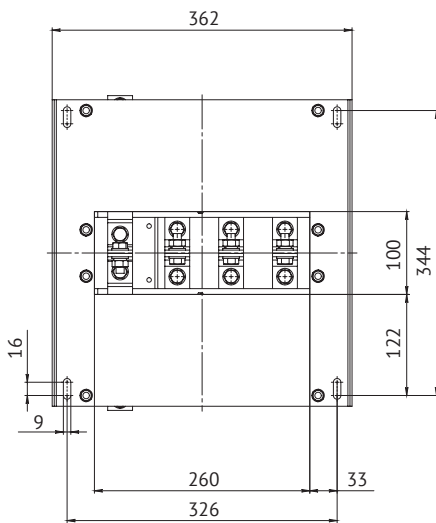
### Выключатель-разъединитель ВНК-35-31130 на одно направление



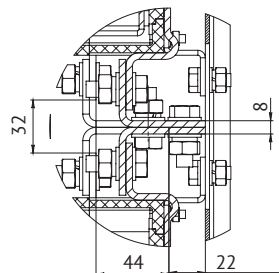
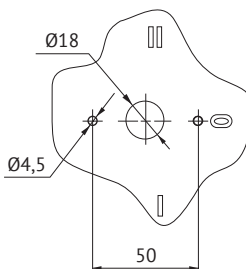
### Отверстия в оболочке для установки привода аппарата на одно направление



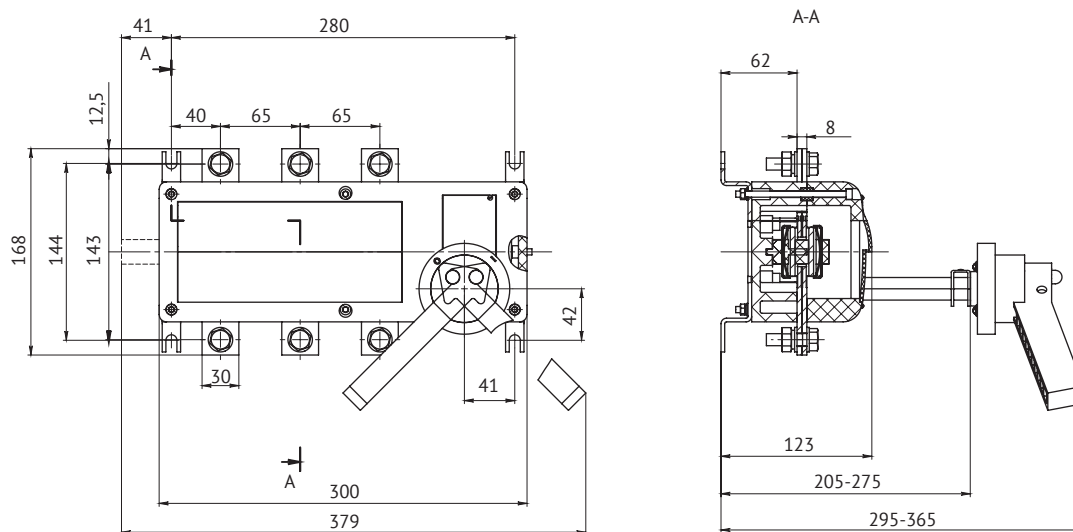
### Выключатель-разъединитель ВНК-35-71130 на два направления



### Отверстия в оболочке для установки привода аппарата на два направления

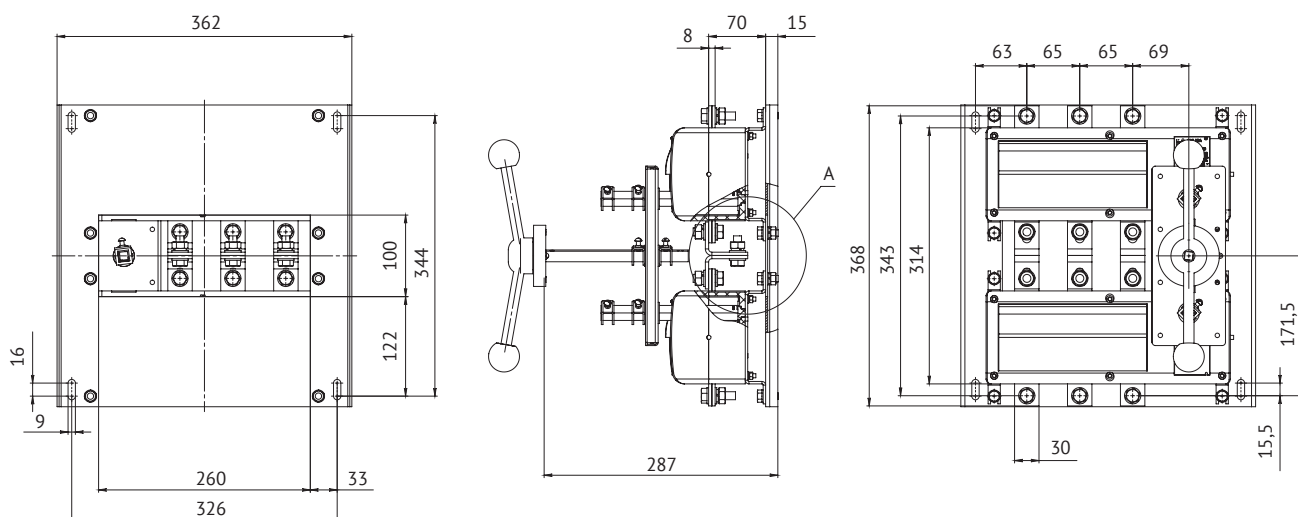


**Выключатель-разъединитель ВНК-37-31130 УХЛ3 на одно направление**

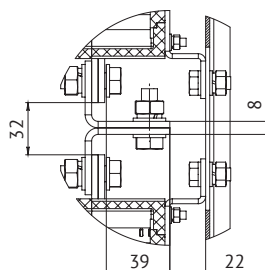


Масса не более, кг - 4,05

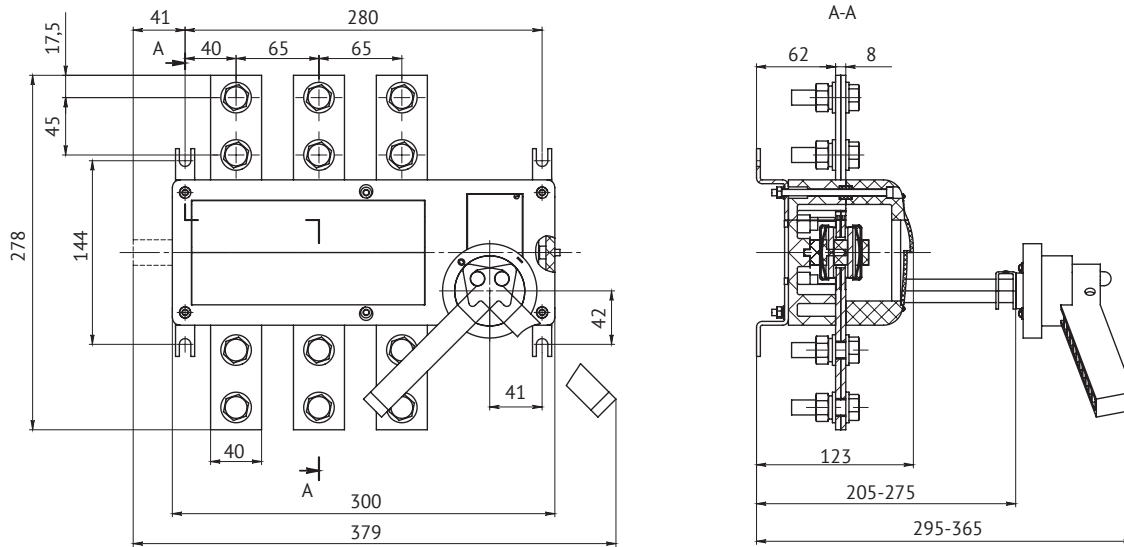
**Выключатель-разъединитель ВНК-37-71130 УХЛ3 на два направления**



Масса не более, кг - 12,5

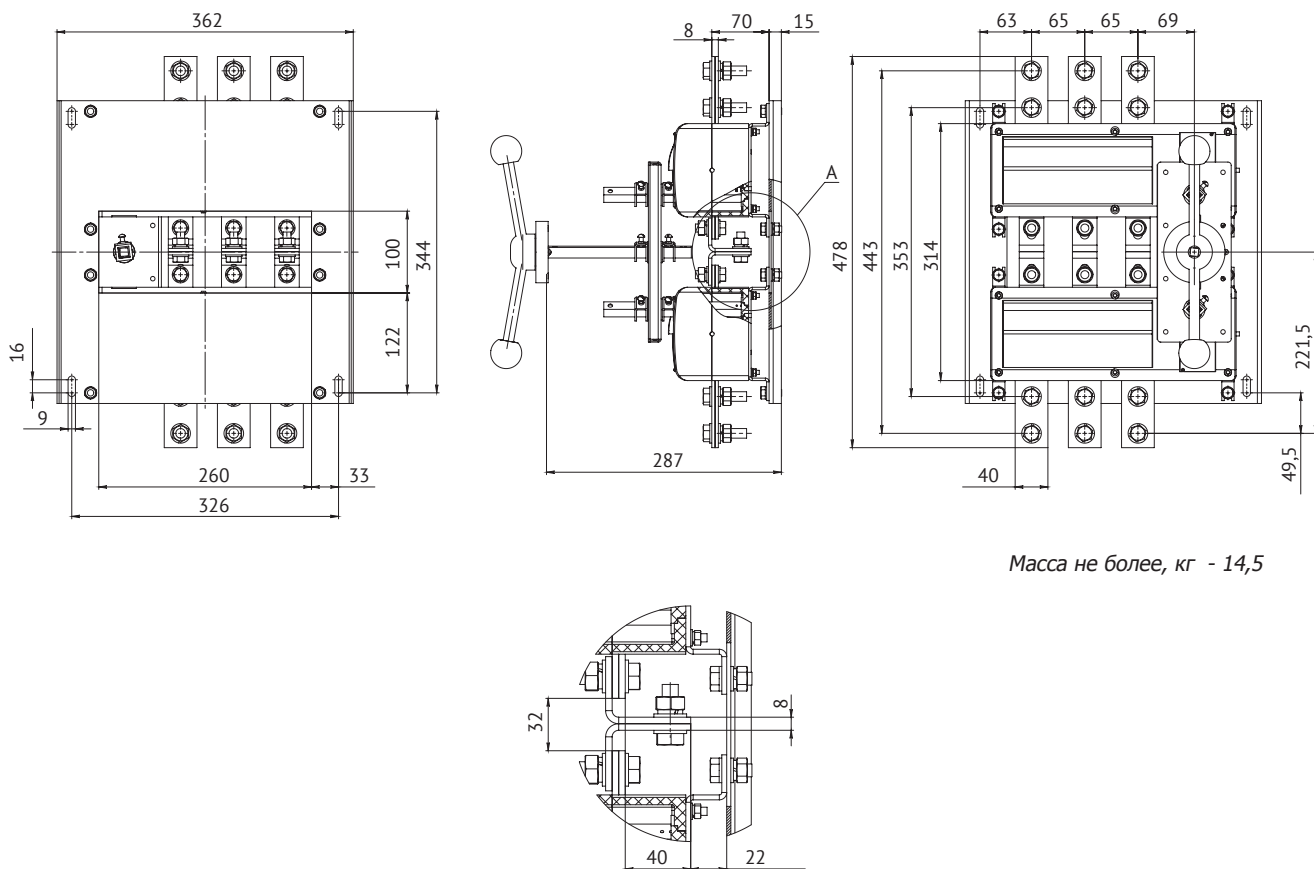


**Выключатель-разъединитель ВНК-39-31130 на одно направление**



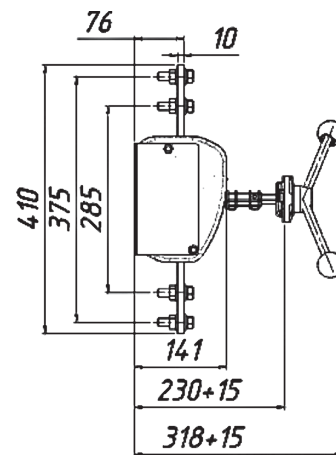
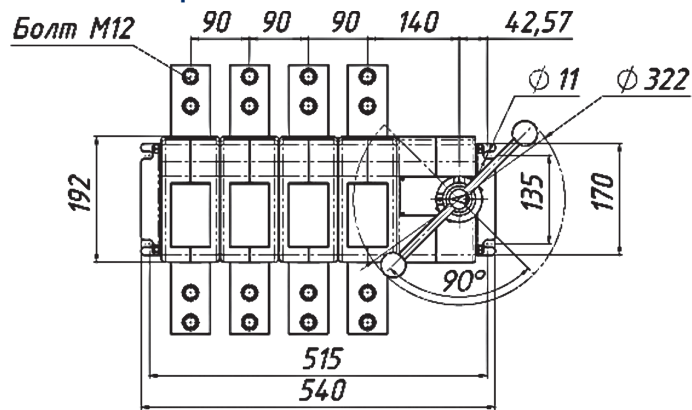
Масса не более, кг - 6,7

**Выключатель-разъединитель ВНК-39-71130 на два направления**



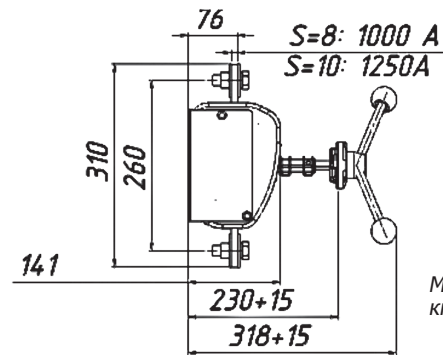
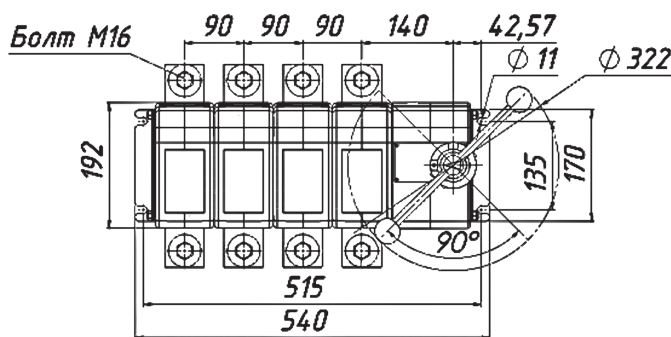
Масса не более, кг - 14,5

**Выключатель-разъединитель ВНК-43-41130**



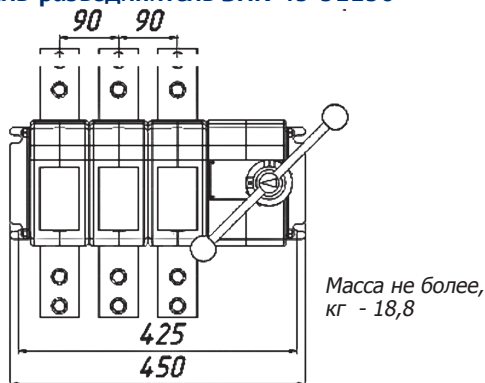
Масса не более,  
кг - 23,5

**Выключатель-разъединитель ВНК-41-41130**

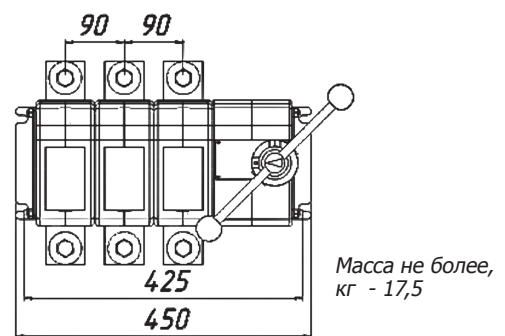


Масса не более,  
кг - 21,8

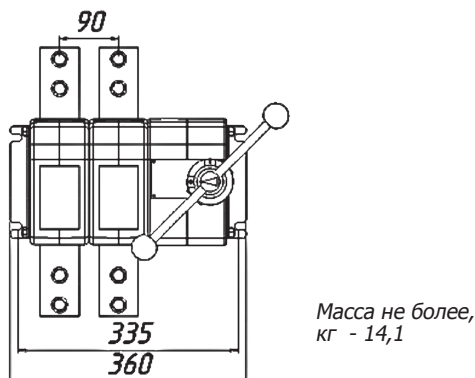
**Выключатель-разъединитель ВНК-43-31130**



**Выключатель-разъединитель ВНК-41-31130**



**Выключатель-разъединитель ВНК-43-21130**



**Выключатель-разъединитель ВНК-41-21130**

