

ИНФОРМАЦИЯ ПОЛЬЗОВАТЕЛЯ

Тип и параметры видеокамеры		
Тип и параметры объектива		
Дополнительное оборудование	Плата защиты линий Ethernet с технологией PoE ПЗЛ-ЕП	

ГАРАНТИЙНЫЕ ОБЯЗАТЕЛЬСТВА

Изготовитель гарантирует соответствие изделия требованиям указанных в данном паспорте ТУ и ГОСТ при соблюдении потребителем условий транспортирования, хранения, монтажа и эксплуатации.

Гарантийный срок эксплуатации – **36 месяцев** со дня продажи изделия производителем или авторизованной торговой организацией. При отсутствии отметки о дате продажи в паспорте, гарантийный срок исчисляется с даты производства изделия. Гарантийный срок хранения – **24 месяца** со дня выпуска изделия.

ГАРАНТИЙНЫЙ ТАЛОН

Заполняет предприятие – изготовитель

Номер _____ Комплект модификации _____

Дата выпуска _____ Представитель ОТК предприятия - изготовителя _____

Дата продажи _____ Отметка торгующей организации _____



Гермобокс ТГБ-9 PoE+

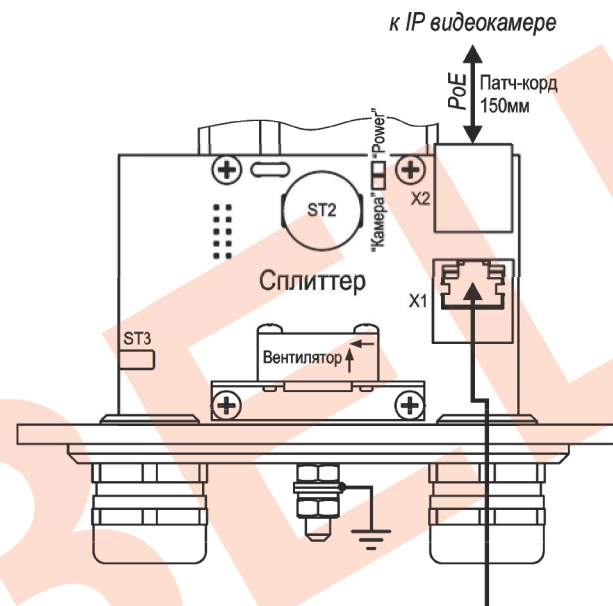
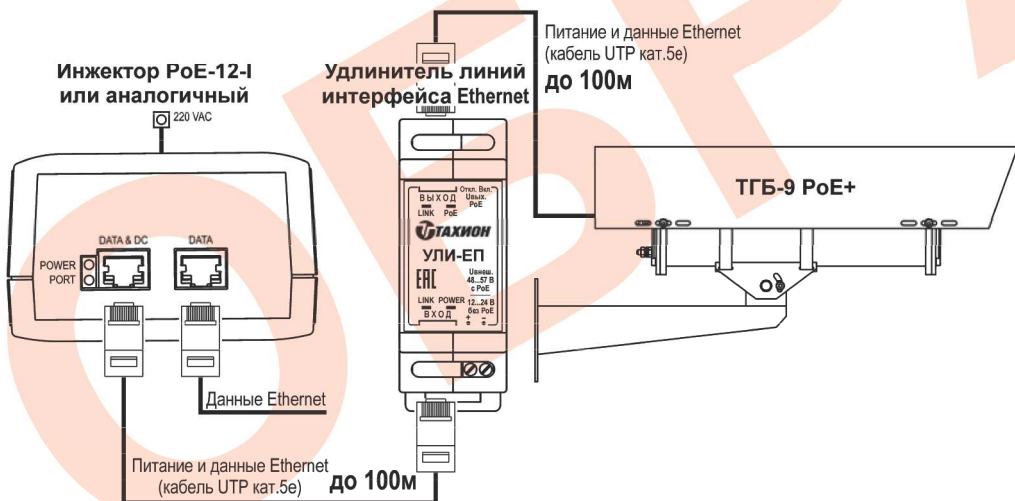
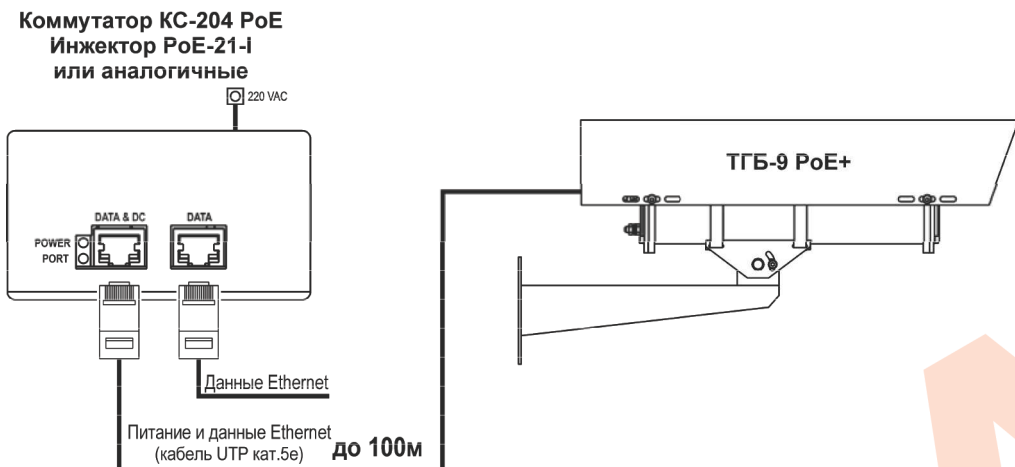


ПАСПОРТ

ИМПФ.463132.027-05 ПС

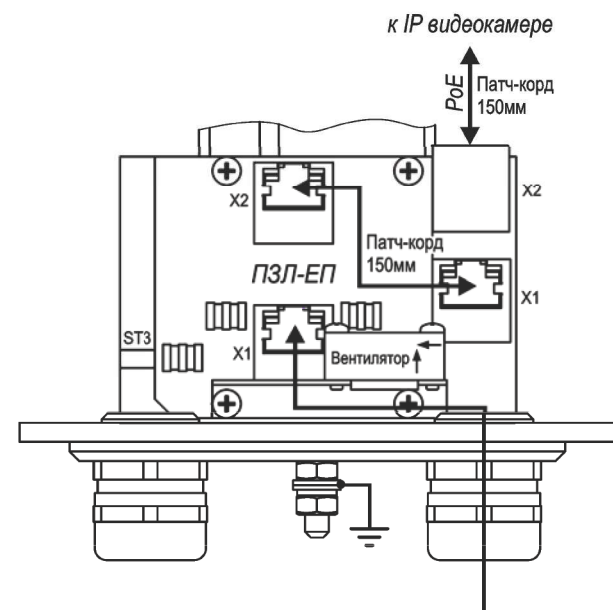


Примеры подключения гермобокса ТГБ-9 PoE+



Питание и данные Ethernet
(кабель UTP кат.5е)

Рис.3 Подключение ТГБ-9 PoE+



Питание и данные Ethernet
(кабель UTP кат.5е)

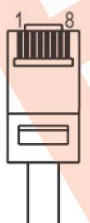
Рис.4 Подключение ТГБ-9 PoE+ с платой ПЗЛ-ЕП

Подготовка к работе:

1. Выкрутить 6 винтов крепления задней крышки гермобокса.
2. Выдвинуть модуль видеокамеры (поз.3 рис.1) из кожуха.
3. Установить видеокамеру на модуль, закрепив ее с помощью прилагаемого комплекта крепежа.
4. Закрепить датчик холодного запуска (рис.1) на верхней поверхности корпуса видеокамеры с помощью площадки самоклеящейся и стяжки нейлоновой.
5. Подсоединить видеокамеру к разъёму X2 платы сплиттера (рис.3, или 4) с помощью патч-корда из прилагаемого комплекта (UTP кат.5е L 150 мм).
6. Ввести через гермоввод внешний кабель UTP кат.5е и подключить его к разъёму X1 платы сплиттера (рис.3). Схема обжимки вилки RJ45 на кабель кат.5е показана на рис. 2.
- При использовании платы ПЗЛ-ЕП внешний кабель UTP кат.5е подключить к разъёму X1 платы ПЗЛ-ЕП (рис.4), а разъем X2 платы ПЗЛ-ЕП соединить патч-кордом с разъемом X1 платы сплиттера.
7. Подключите второй конец внешнего UTP кат.5е кабеля к инжектору PoE+ стандарта IEEE 802.3at, при этом на плате сплиттера (см. рис.3) должен включиться индикатор «Power» и затем, при плюсовой температуре, индикатор «Камера». Запустите на компьютере управляющую программу камерой, установите с ней соединение и настройте изображение.
8. Вложить пакет с силикагелем в районе видеокамеры. Установить модуль видеокамеры обратно в кожух, убедившись, что резиновое кольцо задней крышки не повреждено. Закрутить 6 винтов крепления задней крышки с усилием $5\pm 0,5$ Нм.
9. Установить кронштейн на штатное место и закрепить на нём гермобокс.
10. Ослабив болты и винты фиксации шарнира (поз.5.1 и 5.2 рис.1), установить гермобокс на нужное направление обзора, после чего надёжно зафиксировать шарнир затянув выше перечисленные болты и винты.
11. Заземлить гермобокс с помощью болта заземления (поз.4 рис.1).

Примечание. Открывать гермобокс и устанавливать видеокамеру рекомендуется в сухую погоду. При работах в условиях повышенной влажности перед закрытием гермобокса его внутренний объём необходимо просушить феном с температурой воздуха $+50\dots+60^{\circ}\text{C}$.

Вилка RJ45



Стандарт TIA/EIA 568B	
Конт.	Цепь (цвет)
1	+Tx (Б-Ор)
2	-Tx (Ор)
3	+Rx (Б-Зел)
4	+P2 (С)
5	+P2 (Б-С)
6	-Rx (Зел)
7	-P2 (Б-Кор)
8	-P2 (Кор)

Рис. 2 Обжимка вилки RJ45 на кабель кат.5е

Назначение:

Гермобокс **ТГБ-9 PoE+** (далее изделие) предназначен для установки сетевых (IP) видеокамер Ethernet 10/100BASE-TX и защиты их от воздействия окружающей среды (влаги и отрицательных температур). **Питание гермобокса и видеокамеры осуществляется от инжектора PoE+ стандарта IEEE 802.3at** по кабелю UTP категории 5е как по сигнальным, так по резервным парам (в комплект поставки не входит). Материал гермобокса – нержавеющая кислотостойкая аустенитная сталь (12Х18Н10Т).

Изделие обеспечивает:

- автоматическое включение/отключение встроенного обогревателя в заданном диапазоне температур;
- защиту от холодного запуска видеокамеры.

Модуль видеокамеры изолирован от корпуса гермобокса.

Изделие выпускается по техническим условиям ТУ 26.30.50-077-31006686-2017.

Гермобоксы ТГБ-9 PoE+ соответствуют:

- техническим требованиям - ГОСТ Р 51558-2008;
- требованиям по безопасности – ГОСТ Р МЭК 60065-2005;
- требованиям по ЭМС – ГОСТ Р 50009-2000, ГОСТ Р 51317.3.2-99, ГОСТ Р 51317.3.3-99;
- степени защиты от поражения электрическим током – I классу ГОСТ 12.2.007.0-75;
- условиям эксплуатации – ГОСТ 12997-84 группам ДЗ, Р1 и N2.

Климатическое исполнение гермобокса соответствует **УХЛ1,5 ГОСТ 15150-69**. Степень защиты **IP66/IP67**.

Общие указания:

Проверьте комплектность поставки и наличие штампа торгующей организации в настоящем паспорте.

Комплект поставки:

1. Гермобокс ТГБ-9 PoE+ в сборе..... 1 шт.
2. Кронштейн 1 шт.
3. Солнцезащитный козырёк..... 1 шт.
4. Комплект крепления видеокамеры:
 - болт с дюймовой резьбой UNC 1/4x1/2 (L 12,7мм) 1 шт.
 - болт с дюймовой резьбой UNC 1/4x3/4 (L 19мм) 1 шт.
 - шайба для установки видеокамеры (Ø20мм, h 6мм)..... 2 шт.
5. Патч-корд UTP кат.5е (L 150 мм) 1 шт.
6. Стяжка нейлоновая..... 1 шт.
7. Площадка самоклеящаяся..... 1 шт.
8. Ключ шестигранный Г-образный 3мм 1 шт.
9. Паспорт..... 1 шт.
10. Силикагель 1 шт.
11. Упаковочная тара..... 1 шт.

Приобретается по отдельной заявке:

12. Плата защиты линий Ethernet с технологией PoE ПЗЛ-ЕП..... 1 шт.
13. Комплект для крепления платы ПЗЛ-ЕП 1 шт.
14. Патч-корд UTP кат. 5е (L 150 мм) 1 шт.
15. Кронштейн КС-4 для крепления гермобокса ТГБ-9 PoE+ на опоры \emptyset ; \square =115÷135мм (другой размер – под заказ)..... 1 шт.

Основные технические характеристики:

1. Подача питания на гермобокс по стандарту IEEE 802.3at (PoE+)
2. Выходное напряжение инжектора PoE+ 50 ± 5в DC
3. Стандарты IP видеокамеры Ethernet 10/100BASE-TX и IEEE 802.3af
4. Максимальная длина кабеля UTP кат. 5е 100 м
5. Максимальная потребляемая мощность видеокамеры
 - при дальности кабеля UTP кат. 5е 100 м 6 Вт
 - при дальности кабеля UTP кат. 5е 50 м 8 Вт
6. Максимальная потребляемая мощность (включая видеокамеру) 25 Вт
7. Температура вкл./откл. обогрева +15°C±3°C / +20°C±3°C
8. Температура откл./вкл. холодного запуска -10°C±3°C / -5°C±3°C
9. Диапазон рабочих температур -45°C + +50°C
10. Влажность воздуха до 100% при +25°C
11. Габаритные размеры см. рис.1
12. Вес с козырьком и кронштейном не более 6,5 кг

Состав изделия:

В состав изделия входят (см. рис.1):

1. Кожух гермобокса ТГБ-9 PoE+
2. Гермоввод HSK-INOX – \emptyset кабеля 14 ÷ 10* мм – 2 шт.
3. Модуль для видеокамеры
4. Клемма заземления
5. Шарнир
 - 5.1. Болт фиксации шарнира М6 – 3 шт.
 - 5.2. Винт фиксации шарнира М4 с цилиндрической головкой S=3мм – 2 шт.
6. Кронштейн
7. Солнцезащитный козырёк
8. Вентилятор системы стабилизации температуры в гермобоксе.

* Гермовводы для кабелей другого диаметра устанавливаются по отдельной заявке.

Плата защиты линий Ethernet с технологией PoE ПЗЛ-ЕП

(поставляется по отдельной заявке)

Устройство защиты ПЗЛ-ЕП предназначено для защиты от импульсных перенапряжений портов локальной сети ETHERNET 10/100/1000 Base-T, в том числе, использующих технологию PoE со схемой питания как по варианту А, так и по варианту В стандарта IEEE 802.3at. Устанавливается в пределах 2-3 зон молниезащиты (в соответствии с МЭК 1312-1).

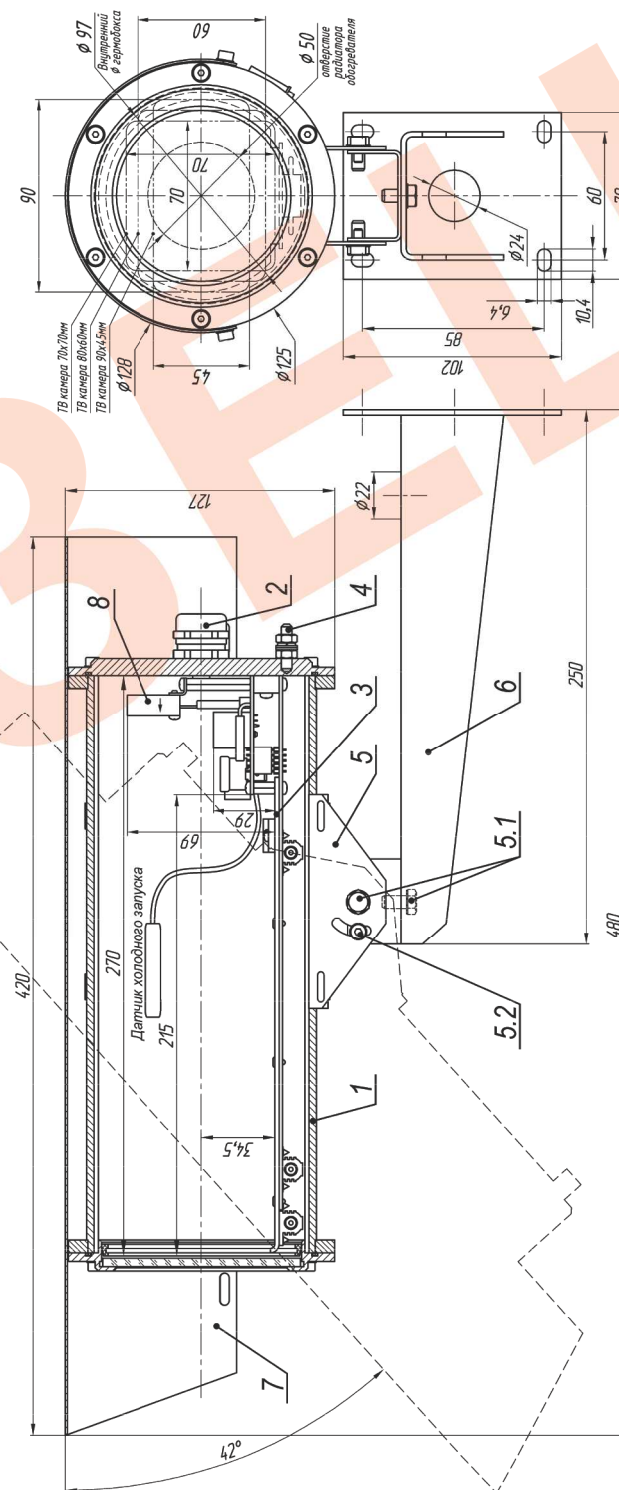


Рис.1 Состав и габаритно-установочные размеры ТГБ-9 PoE+