

ВЕРТИКАЛЬНЫЙ ШАРНИРНЫЙ УГОЛ ЛЕСТНИЧНЫЙ «СТАНДАРТ» LSHL



Расшифровка артикула



Предназначение:

Используется для подъема и спуска кабельной трассы под произвольным углом.

Материал:

Сталь

Варианты исполнения:

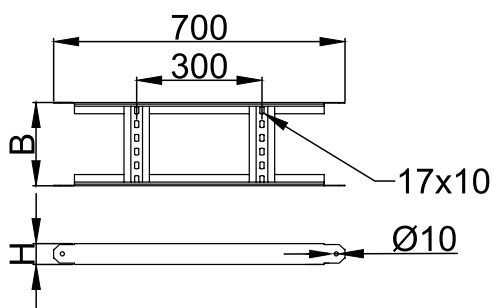
- Сталь оцинкованная по методу Сендзимира;
- Горячеоцинкованная сталь;
- Нержавеющая сталь;
- Порошковая краска.

Единица измерения:

шт. (штука)

Кратность:

1 шт.



Код	Артикул	Высота, мм (H)	Ширина, мм (B)	Толщина (s)	Вес (кг/м)
LO10441	LSHL50*100*1.2	50	100	1.2	1,5
LO8194	LSHL50*200*1.2	50	200	1.2	1,66
LO8195	LSHL50*300*1.2	50	300	1.2	1,82
LO8196	LSHL50*400*1.2	50	400	1.2	1,98
LO8197	LSHL50*500*1.2	50	500	1.2	2,14
LO10443	LSHL50*600*1.2	50	600	1.2	2,3
LO12453	LSHL70*100*1.2	70	100	1.2	1,73
LO7955	LSHL70*200*1.2	70	200	1.2	1,89
LO7956	LSHL70*300*1.2	70	300	1.2	2,05
LO7957	LSHL70*400*1.2	70	400	1.2	2,21
LO8199	LSHL70*500*1.2	70	500	1.2	2,37
LO8200	LSHL70*600*1.2	70	600	1.2	2,53
LO14184	LSHL100*100*1.2	100	100	1.2	2,06
LO8201	LSHL100*200*1.2	100	200	1.2	2,22
LO8202	LSHL100*300*1.2	100	300	1.2	2,39
LO8203	LSHL100*400*1.2	100	400	1.2	2,55
LO8204	LSHL100*500*1.2	100	500	1.2	2,71
LO8205	LSHL100*600*1.2	100	600	1.2	2,87
LO6295	LSHL50*100*1.5	50	100	1.5	1,77
LO5253	LSHL50*200*1.5	50	200	1.5	1,97
LO5718	LSHL50*300*1.5	50	300	1.5	2,17
LO5255	LSHL50*400*1.5	50	400	1.5	2,37
LO6619	LSHL50*500*1.5	50	500	1.5	2,57
LO6350	LSHL50*600*1.5	50	600	1.5	2,77
LO14528	LSHL70*100*1.5	70	100	1.5	2,05
LO5064	LSHL70*200*1.5	70	200	1.5	2,25
LO5216	LSHL70*300*1.5	70	300	1.5	2,45
LO5065	LSHL70*400*1.5	70	400	1.5	2,65
LO6289	LSHL70*500*1.5	70	500	1.5	2,85
LO5066	LSHL70*600*1.5	70	600	1.5	3,06
LO14527	LSHL100*100*1.5	100	100	1.5	2,48
LO6291	LSHL100*200*1.5	100	200	1.5	2,68
LO5215	LSHL100*300*1.5	100	300	1.5	2,88
LO5805	LSHL100*400*1.5	100	400	1.5	3,08
LO6290	LSHL100*500*1.5	100	500	1.5	3,28
LO5879	LSHL100*600*1.5	100	600	1.5	3,48