

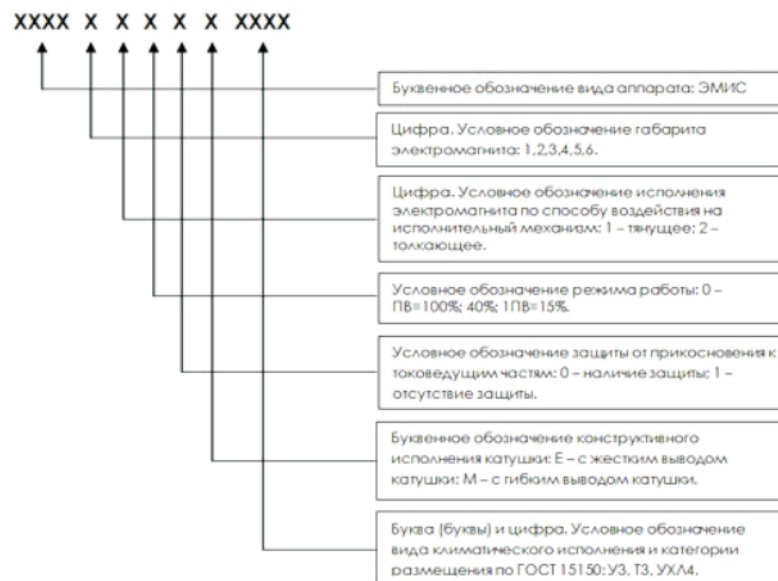
Электромагниты серии ЭМИС

Электромагниты ЭМИС предназначены для дистанционного управления гидравлическими, пневматическими и другими исполнительными механизмами различного промышленного назначения.

Электромагниты ЭМИС используются как замена снятых с производства электромагнитов серии МИС, для этого при их разработке учитывались все технические и габаритные параметры.

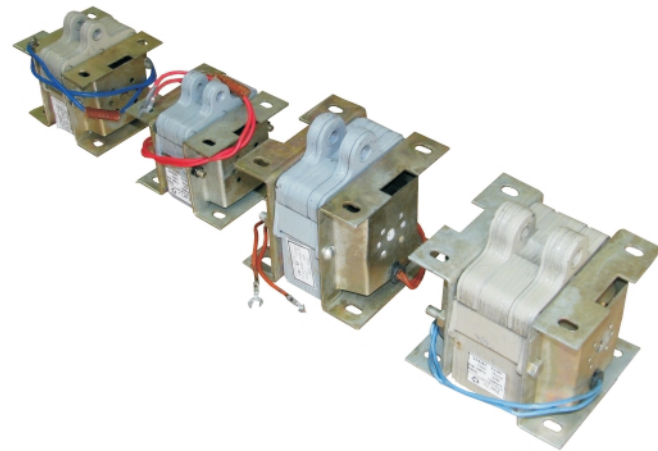
Электромагниты ЭМИС имеют широкий модельный ряд и подразделяются по двум основным видам - тянущий и толкающий.

Структура условного обозначения ЭМИС



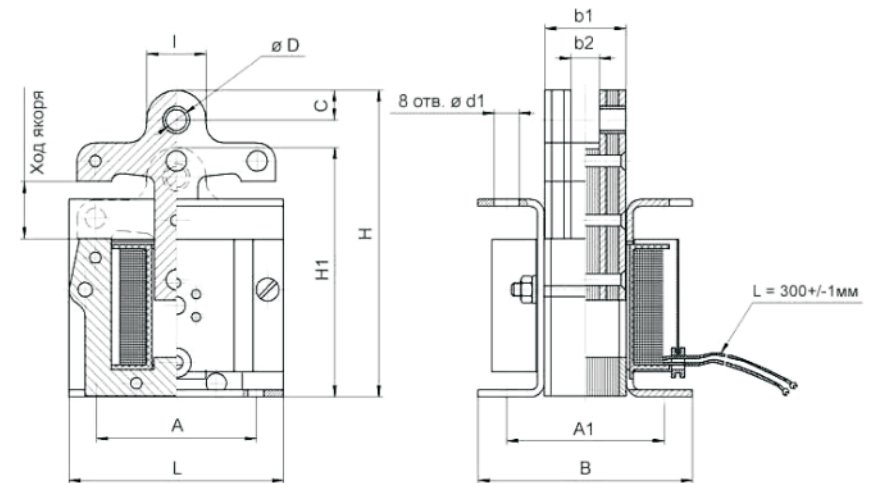
Технические данные электромагнитов ЭМИС

| Тип электромагнита | Относительная продолжительность включения, ПВ% | Номинальный ход якоря, мм | Номинальное тяговое усилие, не менее, Н | Частота включения в час | Время срабатывания, мс, не более | Время возврата, мс, не более | Частота сети, Гц | Номинальная активная мощность, Вт, не более |
|--------------------|--|---------------------------|---|-------------------------|----------------------------------|------------------------------|------------------|---|
| ЭМИС1100 | 100:40 | 15 | 16,0 | 3200 | 200 | 220 | 50:60 | 32 |
| | 15 | 15 | 25,0 | 1300 | 220 | 220 | 50:60 | 60 |
| ЭМИС1200 | 100:40 | 15 | 16,0 | 3200 | 200 | 220 | 50:60 | 32 |
| | 15 | 15 | 25,0 | 1300 | 220 | 220 | 50:60 | 60 |
| ЭМИС2100 | 100:40 | 20 | 25,0 | 2400 | 70 | 220 | 50:60 | 30 |
| | 15 | 20 | 40,0 | 800 | 110 | 220 | 50:60 | 75 |
| ЭМИС2200 | 100:40 | 20 | 25,0 | 2400 | 70 | 220 | 50:60 | 30 |
| | 15 | 20 | 40,0 | 800 | 110 | 220 | 50:60 | 75 |
| ЭМИС3100 | 100:40 | 20 | 25,0 | 2400 | 70 | 220 | 50:60 | 30 |
| | 15 | 20 | 40,0 | 800 | 110 | 220 | 50:60 | 75 |
| ЭМИС3200 | 100:40 | 20 | 25,0 | 2400 | 70 | 220 | 50:60 | 30 |
| | 15 | 20 | 40,0 | 800 | 110 | 220 | 50:60 | 75 |
| ЭМИС4100 | 100:40 | 25 | 40,0 | 1600 | 100 | 80 | 50:60 | 50 |
| | 15 | 25 | 63,0 | 800 | 110 | 80 | 50:60 | 160 |
| ЭМИС4200 | 100:40 | 25 | 40,0 | 1600 | 100 | 80 | 50:60 | 50 |
| | 15 | 25 | 63,0 | 800 | 110 | 80 | 50:60 | 160 |
| ЭМИС5100 | 100:40 | 25 | 63,0 | 1200 | 100 | 250 | 50:60 | 50 |
| | 15 | 25 | 100,0 | 600 | 110 | 250 | 50:60 | 160 |
| ЭМИС5200 | 100:40 | 25 | 63,0 | 1200 | 100 | 250 | 50:60 | 50 |
| | 15 | 25 | 100,0 | 600 | 110 | 250 | 50:60 | 160 |
| ЭМИС6100 | 100:40 | 30 | 100,0 | 600 | 280 | 250 | 50:60 | 100 |
| | 15 | 30 | 160,0 | 120 | 300 | 250 | 50:60 | 230 |
| ЭМИС6200 | 100:40 | 30 | 100,0 | 600 | 280 | 250 | 50:60 | 100 |
| | 15 | 30 | 160,0 | 120 | 300 | 250 | 50:60 | 230 |



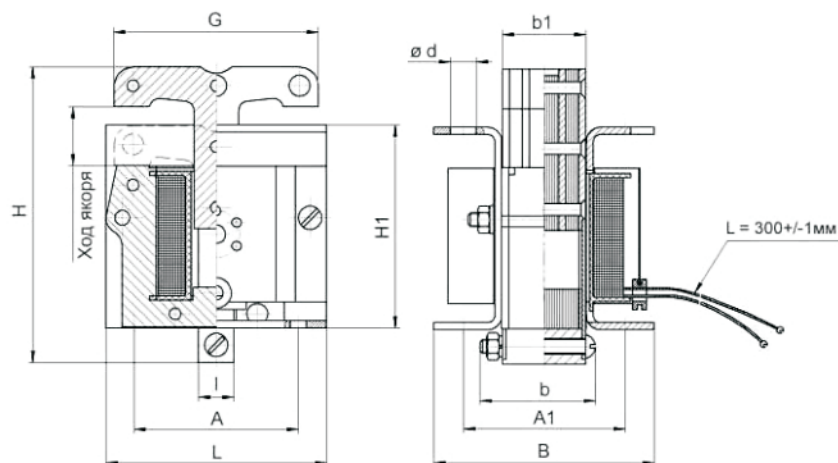
Габаритные, установочные, присоединительные размеры электромагнитов ЭМИС тянущего исполнения

| Наименование | Обозначение | | | | |
|-------------------------------|-------------|-----------|-----------|-----------|-----------|
| | ЭМИС 1100 | ЭМИС 2100 | ЭМИС 3100 | ЭМИС 4100 | ЭМИС 5100 |
| Электромагнит тянущий | | | | | |
| Номинальный ход якоря, мм | 15 | 20 | 20 | 25 | 25 |
| Тяговое усилие, Н | ПВ=100% | 16 | 25 | 25 | 40 |
| | ПВ=40% | 16 | 25 | 25 | 40 |
| | ПВ=15% | 25 | 40 | 40 | 63 |
| | | | | | 100 |
| Присоединительные размеры, мм | A | 46±0.25 | 54±0.25 | 54±0.25 | 70±0.25 |
| | A1 | 51±0.8 | 56±0.8 | 61±0.8 | 69±0.8 |
| | D | 4.1 | 6.1 | 6.1 | 9.2 |
| | d1 | 5.5 | 6.6 | 6.6 | 6.6 |
| | b1 | 29 | 29.5 | 29.5 | 35.5 |
| | b2 | 10.5 | 10.5 | 10.5 | 12.5 |
| | l1 | 15 | 18 | 18 | 26 |
| | h | 7.5 | 9 | 9 | 13 |
| | L | 70 | 75 | 75 | 94 |
| | B | 68 | 80 | 85 | 90 |
| Габаритные размеры, мм | H1 | 74.5 | 87.5 | 87.5 | 109.5 |
| | H | 89.5 | 107.5 | 107.5 | 134.5 |
| | G | 62 | 70 | 70 | 87 |
| | C | 13.5-0.43 | 14.5-0.5 | 14.5-0.5 | 17-0.43 |
| | | | | | 17-0.43 |



Габаритные, установочные, присоединительные размеры электромагнитов ЭМИС толкающего исполнения

| Наименование Электромагнит толкающий | Обозначение | | | | | |
|---|-------------|-----------|-----------|-----------|-----------|----------|
| | ЭМИС 1200 | ЭМИС 2200 | ЭМИС 3200 | ЭМИС 4200 | ЭМИС 5200 | |
| Номинальный ход якоря, мм | 15 | 20 | 20 | 25 | 25 | |
| Тяговое усилие, Н | ПВ=100% | 16 | 25 | 25 | 40 | 63 |
| | ПВ=40% | 16 | 25 | 25 | 40 | 63 |
| | ПВ=15% | 25 | 40 | 40 | 63 | 100 |
| Присоединительные размеры, мм | A | 46±0.25 | 54±0.25 | 54±0.25 | 70±0.3 | 70±0.3 |
| | A1 | 51±0.8 | 56±0.8 | 61±0.8 | 69±0.8 | 85±0.7 |
| | II | 13±0.135 | 17±0.1 | 17±0.1 | 19±0.165 | 19±0.165 |
| | b | 40 | 40 | 40 | 46 | 59 |
| | b1 | 29 | 29.5 | 29.5 | 35.5 | 48.5 |
| | d | 5.5±0.3 | 6.6±0.3 | 6.6±0.3 | 7 | 7 |
| Габаритные размеры, мм | L | 70 | 75 | 75 | 94 | 94 |
| | B | 65 | 75 | 80 | 91 | 108 |
| | H | 91.5 | 108 | 108 | 129 | 129 |
| | H1 | 50 | 65 | 65 | 86 | 86.5 |
| | G | 62 | 70 | 70 | 87 | 87 |
| | C | 13.5-0.43 | 14.5-0.5 | 14.5-0.5 | 17-0.43 | 17-0.43 |



Габаритные, установочные, присоединительные размеры электромагнитов ЭМИС-6100, ЭМИС-6200

