



**ОПОВЕЩАТЕЛЬ ОХРАННО-ПОЖАРНЫЙ РЕЧЕВОЙ
«СОНАТА-У МИНИ»**

ПАСПОРТ

ОКПД2 26.30.50.119 ТУ 26.30.50-003-0131524356-2018 С-RU.ПБ68.В.03056

1. Общие сведения

1.1. Настоящее руководство распространяется на оповещатель охранно-пожарный речевой «СОНАТА-У МИНИ» (далее по тексту – оповещатель), представляющий собой усилитель звуковой частоты со встроенным громкоговорителем, предназначенный для усиления голосового и звукового сигнала оповещения о пожарной тревоге, снятого с линейного выхода речевого оповещателя «СОНАТА-М» («Соната-М МИНИ»), «СОНАТА-М-Д» всех модификаций и исполнений или их аналогов.

2. Технические характеристики

Номинальное напряжение питания, В	10÷14
Номинальная выходная мощность, Вт	3
Потребляемый ток в рабочем режиме, А, не более	0,25
Уровень звукового давления, дБ, не менее	96
Частотный диапазон оповещателя, не уже, Гц	200 ÷ 5000
Диапазон рабочих температур, °С	-10... +50
Масса оповещателя, не более, кг	0,26
Габаритные размеры оповещателя, не более, мм	103x160x47
Степень защиты оболочки (код IP)	41
Степень пожарной безопасности изделия соответствует ГОСТ Р МЭК 60065-2002	

3. Комплектность

- Оповещатель охранно-пожарный речевой «СОНАТА-У МИНИ» шт. 1
- Паспорт, шт. 1
- Упаковка, шт. 1

4. Установка и включение оповещателя

- 4.1. При эксплуатации оповещателя необходимо соблюдать правила техники безопасности, изложенные в инструкции «Правила технической эксплуатации электроустановок потребителей» и «Правила техники безопасности при эксплуатации электроустановок потребителей».
- 4.2. Подключение оповещателя к электрическим цепям систем сигнализации необходимо производить при отсутствии в них напряжения.
- 4.3. Убедиться в отсутствии повреждений корпуса и проводов, проверить работоспособность.
- 4.4. Оповещатель следует устанавливать в местах, недоступных для лиц, не связанных с обслуживанием/эксплуатацией СОУЭ объекта.
- 4.5. Крепление и подключение оповещателя:
- 4.5.1. Подвесить оповещатель посредством монтажных «ушек» на задней стенке оповещателя на два самореза, закрученных на расстоянии 69мм друг от друга;
- 4.5.2. Снять переднюю крышку, открутив два самореза на лицевой части;
- 4.5.3. Произвести подключение, соблюдая полярность (указана на плате, см. рис. 1), провода подводить через отверстия диаметром 7 мм;
- 4.5.4. Произвести окончательное крепление оповещателя одним саморезом через отверстие в основании диаметром 4мм;
- 4.5.5. Установить переднюю крышку на место.
- 4.6. Рекомендуемые схемы включения:
- 4.6.1. Подключение оповещателей «СОНАТА-У МИНИ» к одному оповещателю «СОНАТА-М», см. рис.2;
- 4.6.2. Подключение оповещателей «СОНАТА-У МИНИ» к двум и более оповещателям «СОНАТА-М», включённым по схеме с синхронизацией, см.рис.3;
- 4.6.3. Групповое подключение оповещателей «СОНАТА-У МИНИ» и «СОНАТА-М» с возможностью контроля управляющей и питающей линий с применением БКЛЮ-12 (блоком контроля линий оповещения, см. рис. 4).

4.7. ВНИМАНИЕ: При подключении как питающих, так и звуковых линий необходимо соблюдать полярность!

5. Правила хранения и утилизация

- 5.1. Оповещатели допускается хранить (транспортировать) в закрытых помещениях (транспортных средствах) при температуре от -50 до +50°С в упаковке поставщика.
- 5.2. В помещениях для хранения оповещателей не должно быть паров кислот, щелочей, агрессивных газов и других вредных примесей, вызывающих коррозию.
- 5.3. После транспортирования и хранения при отрицательных температурах оповещатели после распаковывания перед проверкой должны быть выдержаны в нормальных климатических условиях не менее 2ч.
- 5.4. Особых мер по утилизации не требуют.

6. Гарантии изготовителя.

- 6.1. Предприятие-изготовитель гарантирует нормальную работу оповещателя в течение 18 мес. со дня изготовления при соблюдении потребителем условий эксплуатации и правил хранения, изложенного в настоящем руководстве.
- 6.2. Предприятие-изготовитель оставляет за собой право внесения конструктивных изменений, не ухудшающих потребительских свойств, которые могут быть не отражены в данном руководстве.

Рисунок – 1 Схема внешних соединений оповещателя «СОНАТА-У МИНИ»

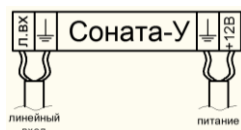


Рисунок – 2 Подключение оповещателей «СОНАТА-У» к одному оповещателю «СОНАТА-М»

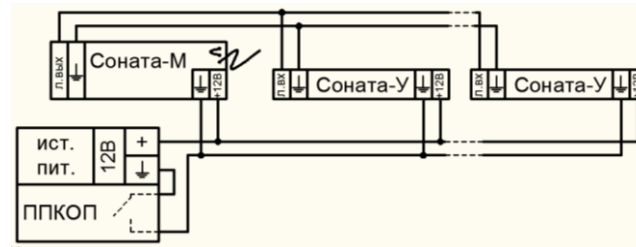


Рисунок – 3 Подключение оповещателей «СОНАТА-У МИНИ» к одному и более оповещателям «СОНАТА-М»

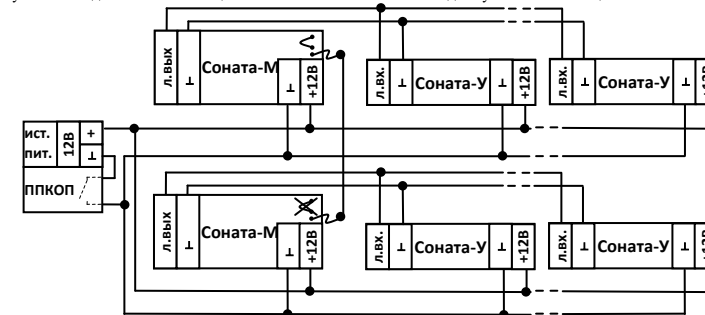
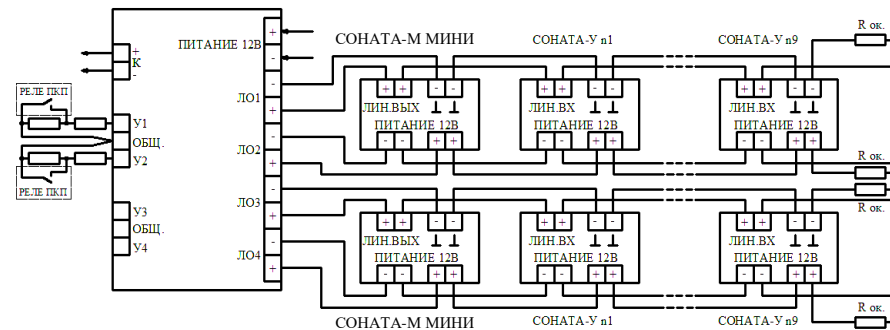


Рисунок – 4 Групповое подключение оповещателей «СОНАТА-У МИНИ» и «СОНАТА-М МИНИ» с возможностью контроля управляющей и питающей линий с применением БКЛЮ-12



n - количество оповещателей СОНАТА-У от 1 до 9, подключаемых к оповещателю СОНАТА-М или СОНАТА-МД

Производитель:

Индивидуальный предприниматель Раченков Александр Викторович
Юр. адрес: 117418, г. Москва, ул. Проспект Нахимовский, д. 47, корп. 2, кв. 42

Адрес производства: 644076, г. Омск, ул. 75-й Гвардейской бригады, д. 1 «В», тел. (3812) 58-44-68

* Примечание: оповещатель Соната – У МИНИ может работать со всеми модификациями Соната-М(МБ, М мини, исп.2), полностью совместим в работе с Соната УБ, У мини исп2, так же подключенных к оповещателям Соната-М(МБ, М мини, исп.2).