



НАУЧНО-ПРОИЗВОДСТВЕННОЕ ОБЪЕДИНЕНИЕ

СПЕКТРОН

Согласовано:
ФГБУ ВНИИПО МЧС России
ОС «ПОЖТЕСТ»

**ИЗВЕЩАТЕЛЬ ПОЖАРНЫЙ ПЛАМЕНИ
ИПЗ30-3-3 «Спектрон» серия 200**

(исп. «Спектрон-201», «Спектрон-204», «Спектрон-205»)

**Руководство по эксплуатации
СПЕК.425200.000 РЭ**



2019

ВНИМАНИЕ!

Перед установкой и включением извещателя внимательно ознакомьтесь с руководством по эксплуатации.

1. ОПИСАНИЕ

Спектрон-201, -204, -205 представляет собой извещатель пожарный пламени инфракрасного (ИК) диапазона. Изготовлен по требованию мировых стандартов, для высоконадежного обнаружения источников возгорания в сочетании с высокой степенью защиты от ложных срабатываний.

Извещатель рекомендуется к применению в системах пожарной сигнализации на закрытых объектах без остекления или с малой площадью остекления.

Извещатель Спектрон-201, -204, -205 выполнен в соответствии с требованиями технических средств пожарной автоматики по ГОСТ Р 53325. Корпус извещателя Спектрон-201, -205 изготовлен из высокопрочного АБС пластика и имеет степень защиты (IP41) от воздействия внешней среды. Корпус извещателя Спектрон-204 изготовлен из оцинкованной низкоуглеродистой стали с порошковым покрытием и имеет степень защиты IP68 от воздействия внешней среды.

Извещатель Спектрон-201 выпускается без функции самоконтроля и встроенных реле.

Извещатель Спектрон-204, -205 выпускается с функцией самоконтроля и встроенными реле «Пожар» и оптореле «Неисправность».

Извещатель Спектрон-201, -205, 204 может устанавливаться в закрытых складских помещениях, подвальных и чердачных помещениях, архивах и книгохранилищах, спортивных залах (для защиты извещателей от механических повреждений, рекомендуется применять защитную решетку).

Конструкция прибора и схема расположения датчика, позволяет получить результирующую диаграмму обнаружения источников возгорания в виде 120°-го конуса. Сигнал «ПОЖАР» формируется только тогда, когда ИК датчик регистрирует присутствие пламени.

Супер-яркий светодиод на лицевой панели извещателя выполняет функции индикатора состояний. Возможность работы извещателя в температурном диапазоне от минус 50°С до плюс 55°С.

2. ТЕХНИЧЕСКИЕ ХАРАКТЕРИСТИКИ

Таблица 1

Характеристика		Значение
Спектральная чувствительность, мкм		0,8 ÷ 1,1
Чувствительность, м	ТП5	30
	ТП6	12
Время срабатывания, с		7, 15, 22*
Угол обзора, градусы		120
Устойчивость к прямому свету, не менее, лк	лампы накаливания	250
	люминесцент. лампы	2500
Устойчивость к рассеянному солнечному свету (без модуляции), лк		20000
Напряжение питания, В		9 ÷ 28

Ток потребления в режиме «ДЕЖУРНЫЙ», не более, мА	2-х проводн. ШС 9-12 В	0,35
	2-х проводн. ШС 12-28 В	0,35
	4-х проводн. подключение - 204, -205	5
Ток потребления в режиме «ПОЖАР», мА	2-х проводное подключение	3 ÷ 15**
	4-х проводное подключение	30
Нагрузочные характеристики «сухого» контакта реле, не более	напряжение, В	30
	ток, мА	100
Время восстановления, не менее, с		2
Температурный диапазон, °С		-50 ÷ +55
Степень защиты оболочки, не ниже, IP	-201, -205	41
	-204	68
Масса, не более, г	-201, -205	100
	-204	700

* - заводская установка

** - выбор тока осуществляется потребителем

Габаритные и установочные размеры извещателя показаны на рисунках 1 и 2.

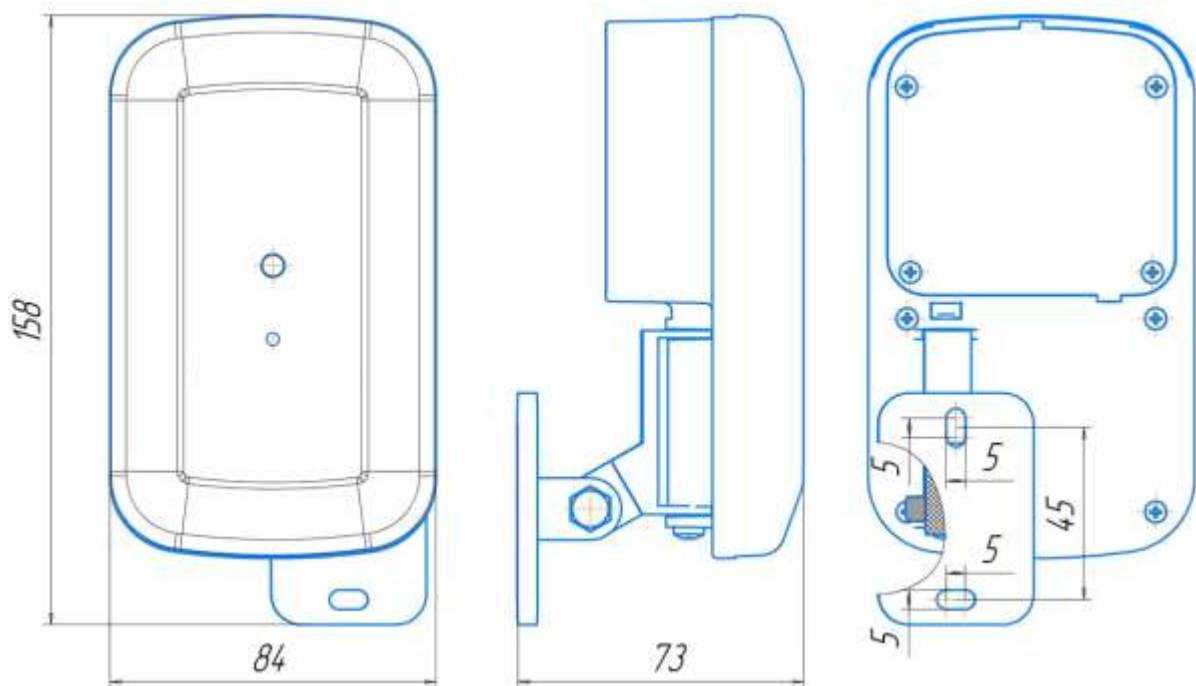


Рисунок 1. Габаритные и установочные размеры Спектрон-201, -205

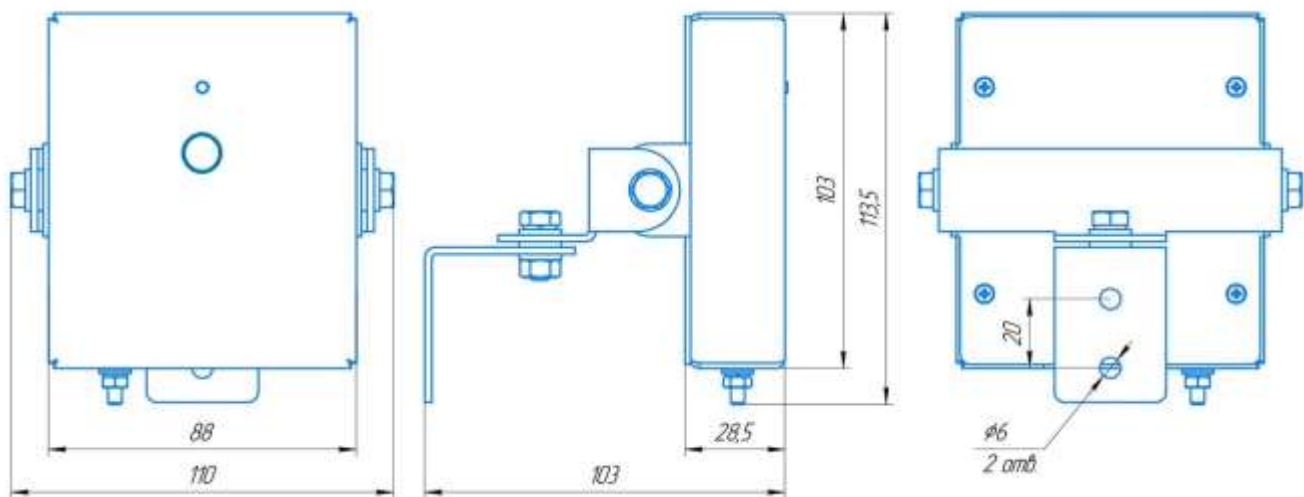


Рисунок 2. Габаритные и установочные размеры Спектрон-204.



Рис. 3. Внешний вид извещателя.
Спектрон-201 и Спектрон-205 – слева, Спектрон-204 – справа

3. ОБЩАЯ ИНФОРМАЦИЯ ПО ПРИМЕНЕНИЮ

3.1 УСТРОЙСТВО И ПРИНЦИП РАБОТЫ

Извещатель представляет собой автоматическое оптоэлектронное устройство, которое предназначено для обнаружения возгораний по инфракрасному (ИК) излучению пламени, формирования и передачи сигнала в аппаратуру технических средств оповещения, пожарной сигнализации.

Принцип работы извещателя состоит в том, что ИК-излучение воздействует на ИК датчик, далее сигнал преобразуется в электрический импульс. После обработки сигнала по алгоритму, разработанному в «НПО Спектрон», принимается решение о переходе извещателя в режим «ПОЖАР».

3.2 СВЕТОДИОДНЫЙ ИНДИКАТОР СОСТОЯНИЯ

Супер-яркий светодиод служит индикатором режимов работы извещателя – «ДЕЖУРНЫЙ», «ПОЖАР», «НЕИСПРАВНОСТЬ». Соответствие текущих состояний извещателя режимам индикации светодиода приведены в таблице 2.

Таблица 2

Состояние извещателя	Свечение светодиода
Напряжение питания включено, режим «ДЕЖУРНЫЙ» (отсутствие неисправности или пожара)	<ul style="list-style-type: none"> • Одинарные вспышки красного цвета с периодом 7 сек при включенном режиме «Неисправность». • Двойные вспышки красного цвета с периодом 7 сек при отключенном режиме «Неисправность».
Режим «НЕИСПРАВНОСТЬ»	Одинарные вспышки красного цвета с периодом 1 сек.
Режим «ПОЖАР»	Постоянное горение красным цветом

3.3 ФАКТОРЫ СНИЖАЮЩИЕ РЕАКЦИЮ ИЗВЕЩАТЕЛЯ

Окна зданий и сооружений

Стекло и плексиглас существенно снижают уровень энергии излучения и не должны находиться между извещателем и потенциальным источником возгорания.

Физические преграды

Между извещателем и контролируемой зоной не следует располагать какие-либо физические объекты, которые могут загоразживать зону обзора.

Оптическая часть извещателя

Находящиеся в окружающей среде загрязняющие вещества, такие как пыль, грязь либо пленкообразующие материалы снижают дальность обнаружения, поэтому следует проводить периодическое техническое обслуживание извещателя.

3.4 ВЫХОДНЫЕ СИГНАЛЫ

Двухпроводное подключение извещателя.

При подключении извещателя в двухпроводную линию шлейфа сигнализации состояние «ПОЖАР» характеризуется изменением тока потребления извещателя. Ток потребления извещателя в режиме «ПОЖАР» может принимать различные значения в зависимости от установленного Руст. см. пункт 5 настоящего РЭ. Светодиод в режиме «ПОЖАР» горит постоянно. Режим «НЕИСПРАВНОСТЬ» выдаётся посредством размыкания шлейфа на время 0,5 сек. и соответствующей индикацией светодиода извещателя.

Функция контроля работоспособности, может быть отключена пользователем. При включенной функции контроля работоспособности, вспышки, индицирующие режим «ДЕЖУРНЫЙ» одинарные, при отключенной функции контроля работоспособности – двойные.

Четырехпроводное подключение извещателя.

При четырехпроводном подключении извещатель запитан от индивидуального источника питания, отдельно от линии шлейфа сигнализации. При 4-х проводном подключении Руст. отсутствует. При отсутствии Руст. в работу включаются реле «Пожар» и «Неисправность», входящее в состав извещателя.

Реле «Пожар», имеющее сухой перекидной (нормально разомкнутый и нормально замкнутый) контакт, в режиме «Дежурный» обесточено. При переходе извещателя в режим «ПОЖАР» реле «Пожар» изменением состояния контактов передает в ШС тревожный сигнал. Светодиод в режиме «ПОЖАР» горит постоянно.

Оптореле «Неисправность» при включенном питании на извещатель и отсутствии какой-либо неисправности находится под напряжением и имеет замкнутые контакты. Режим «НЕИСПРАВНОСТЬ» выдаётся посредством размыкания контактов на время 0,5 сек. и соответствующей индикацией светодиода извещателя. Функция контроля работоспособности, может быть отключена пользователем. При включенной функции контроля работоспособности вспышки, индицирующие режим «ДЕЖУРНЫЙ», одинарные, при отключенной функции контроля работоспособности – двойные.

Каждое из реле стандартной модели извещателя рассчитано на ток до 120 мА и напряжение 30 В постоянного тока при резистивной нагрузке.

Величина добавочного резистора (Rдоб.) выбирается из руководства по эксплуатации применяемого ППКОП.

3.5 УСЛОВИЯ БЕЗОПАСНОЙ ЭКСПЛУАТАЦИИ

При монтаже и эксплуатации извещателя принять меры по защите его от механических воздействий и ударов.

Извещатель Спектрон-204, -205 при использовании функции самоконтроля вносит в шлейф сопротивление 30 Ом для четырехпроводного подключения, уменьшая тем самым максимальное сопротивление проводов шлейфа, нормируемое документацией используемого приёмно-контрольного прибора.

При установке Извещателя необходимо учитывать, что наличие в зоне контроля предметов, непрозрачных в диапазоне 0,8 ÷ 1,1 (оконного стекла, перегородок, ширм, стеллажей и т.д.) создает за ними зону нечувствительности. Оптическая ось зоны контроля проходит через центр чувствительного элемента нормально к поверхности входного окна.

Для предохранения извещателя от ложных срабатываний не допускать попадания на его чувствительные элементы прямых и отраженных солнечных лучей, излучений от газо- и электросварки всех типов, а также объекты с изменяющейся интенсивностью свечения в диапазоне частот 4 ÷ 10 Гц (например, печи, камины, мощные калориферы, неисправные осветительные приборы, движущиеся источники и т.п.).

4 УСТАНОВКА ПАРАМЕТРОВ ИЗВЕЩАТЕЛЯ

4.1 ИЗМЕНЯЕМЫЕ ПАРАМЕТРЫ ИЗВЕЩАТЕЛЯ

- ток режима «ПОЖАР»;
- время срабатывания.

Установка времени срабатывания и ввод других параметров и команд производится через меню извещателя. Структура меню показана в таблице 4.

4.2 ИЗМЕНЕНИЕ ТОКА РЕЖИМА «ПОЖАР»

4.2.1 Выбор тока режима «ПОЖАР» из ряда заводской установки производится подключением соответствующего установочного резистора Rуст., см. таблицу 3.

Таблица 3

Ток извещателя в режиме «ПОЖАР», мА	3	5	7	10	12	15
Rуст., Ом ± 20%	100	200	300	470	1000	1500

4.2.2 При отсутствии Rуст. будет активировано реле «ПОЖАР», имеющее перекидной «сухой» контакт.

4.2.3 Для установки тока режима «ПОЖАР», отличного от указанного в таблице 3, необходимо:

- при отключенном питании извещателя установить Rуст. с номиналом в диапазоне 100 ÷ 1500 Ом;
- подключить извещатель к линии питания через амперметр;
- войти в пункт меню 3 (таблица 4), для входа в пункт меню извещателя: закортить перемычкой контакты (ножки) Rуст. и включить питание извещателя. Индикатор извещателя начнёт мигать, с периодом 1,5 сек. Отсчитать 3 мигания и убрать перемычку с контактов (ножек) Rуст., при этом извещатель перейдёт в пункт меню 3, амперметр отразит текущее значение тока режима «ПОЖАР»;
- контролируя ток потребления амперметром, изменить его значение посредством замыкания перемычкой контактов (ножек) Rуст. (уменьшение тока) или отключения одного из выводов (ножки) резистора Rуст. (увеличение тока).

4.3 ИЗМЕНЕНИЕ ВРЕМЕНИ СРАБАТЫВАНИЯ И ВОЗВРАТ К ЗАВОДСКИМ УСТАНОВКАМ

4.3.1 Порядок изменения параметра: время срабатывания заключается в его коррекции:

- перед коррекцией значения параметра определить его установленное значение: для этого, после входа в соответствующий пункт меню (см. пример в п. 5.2.3.), индикатор извещателя будет давать группы вспышек через каждые 4 сек, количество вспышек в группе соответствует текущему номеру значения параметра пункта меню (таблица 4);
- коррекция значения параметра производится вычитанием или прибавлением соответствующего числа вспышек в группе, которые можно увидеть, если во время паузы между группами вспышек, определяющих сам номер значения параметра, закоротить выводы (ножки) Руст., или отключить один из выводов (ножек) резистора Руст. от извещателя, при этом соответственно будет происходить уменьшение или увеличение числа вспышек в группе, приходящих во время каждого замыкания или отключения выводов (ножек) Руст.;
- установить Руст. и проверить количество вспышек в группе: если оно не соответствует требуемому номеру значению, произвести соответствующую операцию коррекции;
- следует учесть то, что если группы вспышек, определяющих текущий номер значения параметра повторяются, через каждые 4 секунды, то корректирующие вспышки не повторяются, поэтому при неудачной коррекции номера значения параметра, процедуру коррекции нужно будет начинать сначала;
- для выхода из режима изменения параметров выключить питание извещателя на время не менее 10 сек.

ВНИМАНИЕ!

При выборе команды «Возврат к заводским установкам», в случае если ток режима «ПОЖАР» был изменен пользователем – параметр тока не изменится!

Переход извещателя из режима «ПОЖАР» в режим «ДЕЖУРНЫЙ» осуществляется путем снятия напряжения на время не менее 2 сек.

Таблица 4 – Структура меню извещателя

Параметр, функция, команда	Пункт меню	Номер значения параметра	Значение параметра
Возврат к заводским установкам	2	–	
Установка тока режима «Пожар»	3	–	Ток изменяется дискретно со скоростью 0,1 мА/ 0,5 сек.
Время срабатывания, с	4	1	7
		2	15
		3	22*

* - заводская установка (параметры не включенные в таблицу возможно изменить по согласованию)

4.3.2 ПРИМЕР ИЗМЕНЕНИЯ ПАРАМЕТРА

Изменение времени срабатывания на 15 сек.:

- при отключенном питании извещателя установить номинал резистора Руст. в диапазоне 100 ÷ 1500 Ом из таблицы 3;
- закоротить переключкой контакты (ножки) Руст., включить питание извещателя, при этом индикатор начинает мигать. После 4 вспышек убрать переключку с контактов Руст., при этом извещатель перейдет в пункт меню – «4», и начнет мигать группами вспышек соответствующих номеру значения параметра – «3», что соответствует заводской установке времени срабатывания 22 сек. (таблица 4);

- в паузе между группами вспышек с номером значения параметра, закоротить переключкой контакты (ножки) Rуст., и дождавшись группу из 2 вспышек, убрать переключку с контактов Rуст., что приведет к изменению заводской установки времени срабатывания с 22 сек. на 15 сек. (таблица 4);
- проверить установленный номер значения параметра, дождавшись следующей группы вспышек, в которой теперь должно быть 2 вспышки;
- сохранить параметр, отключив питание извещателя на время не менее 10 сек.

На сайте www.spectron-ops.ru находится видеоинструкция по установке изменяемых параметров извещателя.

5 МОНТАЖ ИЗВЕЩАТЕЛЯ

ВНИМАНИЕ!

Установка и электромонтаж извещателя должны выполняться только квалифицированными специалистами.

При монтаже и эксплуатации извещателя запрещено:

- отворачивать винты и вскрывать корпус извещателя;
- подключать напряжение питания, не соответствующее характеристикам извещателя;
- эксплуатировать изделие при t° окружающей среды, не соответствующей характеристикам извещателя;
- подключать к контактам встроенных реле «Пожар» и оптореле «Неисправность» напряжение и/или ток, не соответствующие характеристикам извещателя;
- вносить любые изменения в конструкцию извещателя;
- подвергать извещатель ударам или падению с высоты более 0,1 м;
- подключать извещатель с отступлением от схем, приведенным в настоящем руководстве по эксплуатации;
- эксплуатировать извещатель в агрессивных химических средах.

Нарушение данных требований приводит к безусловному прекращению гарантийных обязательств и может оказаться причиной неправильной работы извещателя.

На время тестирования или технического обслуживания, система пожаротушения и оповещения должна быть отключена во избежание нежелательной активации средств пожаротушения и оповещения.

5.1 РАСПОЛОЖЕНИЕ ИЗВЕЩАТЕЛЯ

Извещатель должен размещаться таким образом, чтобы обеспечить наилучший беспрепятственный обзор защищаемой зоны. При этом должны быть приняты во внимание следующие факторы:

- Определение наиболее возможных источников возгораний.
- Уверенность, что для адекватной защиты контролируемой зоны используется достаточное количество извещателей.
- Расположение и нацеливание извещателя должно быть произведено с учетом расстояния действия и угла обзора извещателя.
- Обеспечение лёгкого доступа к извещателю для проведения работ по периодическому обслуживанию.
- Извещатель должен быть нацелен на объект по нисходящей под углом к горизонту (см. рис. 4).
- Для получения наилучших показателей работы, извещатель должен монтироваться на жесткой поверхности, не подверженной вибрациям.

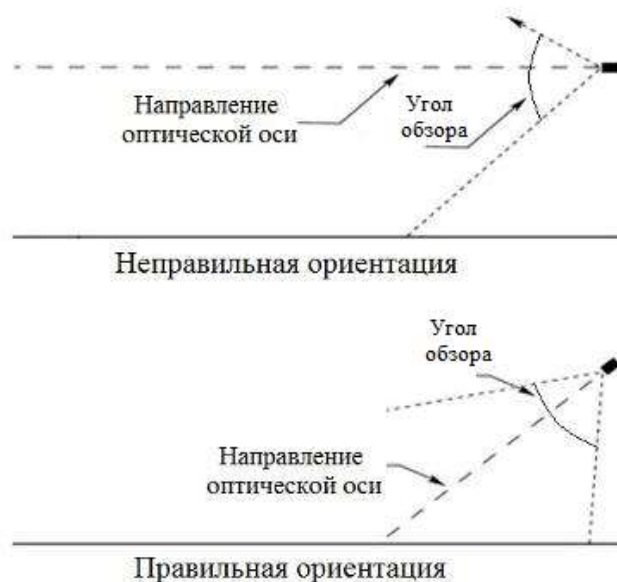


Рисунок 4 – Установка извещателя по отношению к горизонту

5.2 ПРОЦЕДУРА МОНТАЖА ИЗВЕЩАТЕЛЯ

Монтаж извещателя на объекте должен производиться в соответствии с утвержденным в установленном порядке проектом размещения системы, в составе которой он используется.

Перед монтажом извещателя необходимо произвести внешний осмотр, особенно обратить внимание на:

- отсутствие повреждений корпуса и оптической части;
- отсутствие повреждений кабеля.

Для установки и монтажа извещателя необходимо выполнить следующее:

- определить место установки и разметить место крепления, рис. 1-3;
- закрепить крепежно-юстировочное устройство на рабочем месте;
- установить на крепежно-юстировочное устройство извещатель, выставить угол наклона и зафиксировать болтом и гайкой, рис. 1;
- повернуть извещатель для правильного нацеливания на контролируемую зону, зафиксировать;
- осуществить электрический монтаж согласно п. 6.3.

5.3 ЭЛЕКТРИЧЕСКИЙ МОНТАЖ

Цепи Руст. выходят на монтажную коробку и используются только во время наладки извещателя. После наладки монтажная коробка должна быть опечатана.

Монтаж и эксплуатация изделия должна осуществляться в соответствии с требованиями руководства по эксплуатации, главы 7.3 «Правил устройства электроустановок», ГОСТ Р 52350.10-2005, ГОСТ Р 52350.14-2006, ГОСТ Р 52350.17-2006, ГОСТ Р 52350.19-2006.

При прокладке кабеля шлейфа сигнализации следует руководствоваться следующими правилами:

- шлейф сигнализации располагать вдали от силовых кабелей, пересечение силового кабеля с кабелем шлейфа сигнализации должно производиться под прямым углом;
- при использовании экранированного кабеля для прокладки шлейфа сигнализации его экран должен быть соединён с клеммой «земля» приёмно-контрольного прибора, который должен быть заземлён;
- заземление экрана должно быть надёжным и осуществляться только в одной точке.

Питание Извещателя с подключенным реле должно осуществляться от источника питания с напряжением от 9 до 28 В и током нагрузки не менее $25 \cdot N$ мА, где N-количество извещателей.

Таблица 5 – Номиналы установочных резисторов при подключении по 2-х проводной схеме к ППК различных производителей

ППКОП	Руст. Ом (однопороговое включение)	Руст. Ом (двухпороговое включение)	Рок., кОм
Спектрон, Магистр, Гранит	470	200	7,5
ВЭРС	470	200	7,5
Сигнал-ВКА	200	нет режима	4,7
Сигнал ВК-4	300	нет режима	4,7
Рубеж АМП-4	470	200	4,7
Сигнал-20П «тип ШС 1»	470	300	4,7
С2000-АСПТ «тип ШС 1» С2000-АСПТ «тип ШС 2»	нет режима	300	4,7

Таблица 6 – Номиналы резисторов при подключении по 4-х проводной схеме к ППК различных производителей

ППКОП	Рдоб., Ом (однопороговое включение)	Рдоб., Ом (двухпороговое включение)	Рок., кОм
Спектрон, Магистр, Гранит	820	2000	7,5
ВЭРС	820	1500	7,5
Сигнал-ВКА	820	нет режима	4,7
Сигнал ВК-4	1000	нет режима	4,7
Рубеж АМП-4	1000	2000	4,7
Сигнал-20П «тип ШС 1»	1500	3000	4,7
С2000-АСПТ «тип ШС 1»	нет режима	3000	4,7
С2000-АСПТ «тип ШС 2»	нет режима	3000 включение по двум ШС	4,7
С2000-АР2 (АР8)	4700	нет режима	10
ЯУЗА -Ех	1000	2000	10

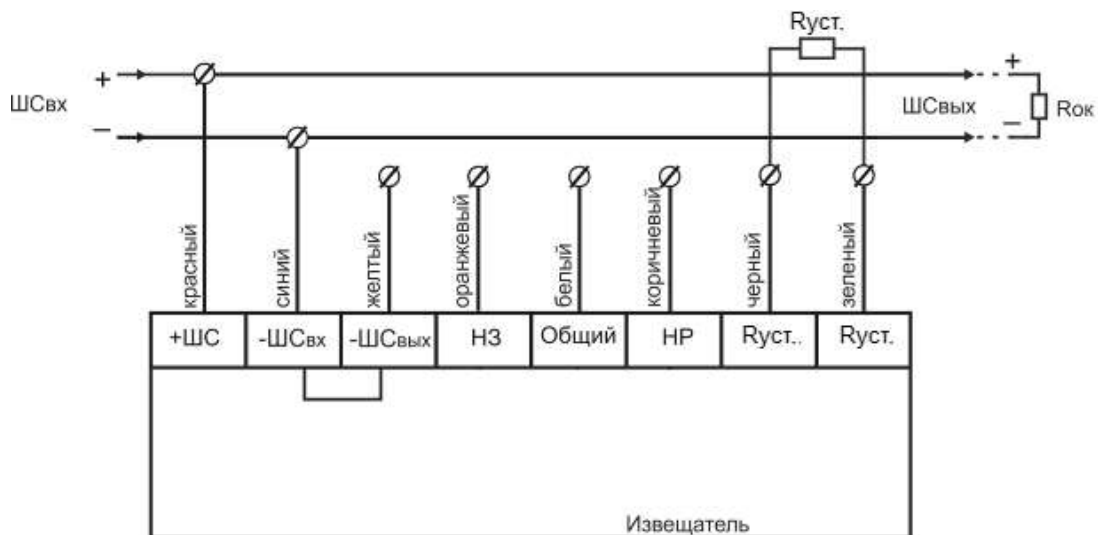


Рисунок 5 – 2-х проводная схема подключения Спектрон-201

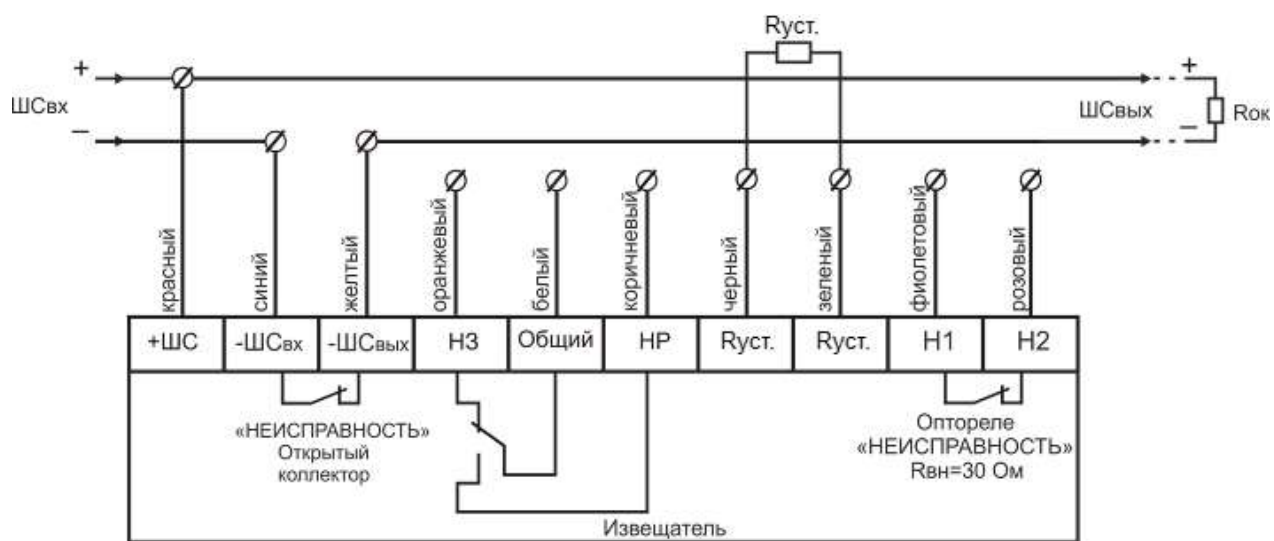


Рисунок 6 – 2-х проводная схема подключения Спектрон-204, -205 с использованием режима «НЕИСПРАВНОСТЬ»

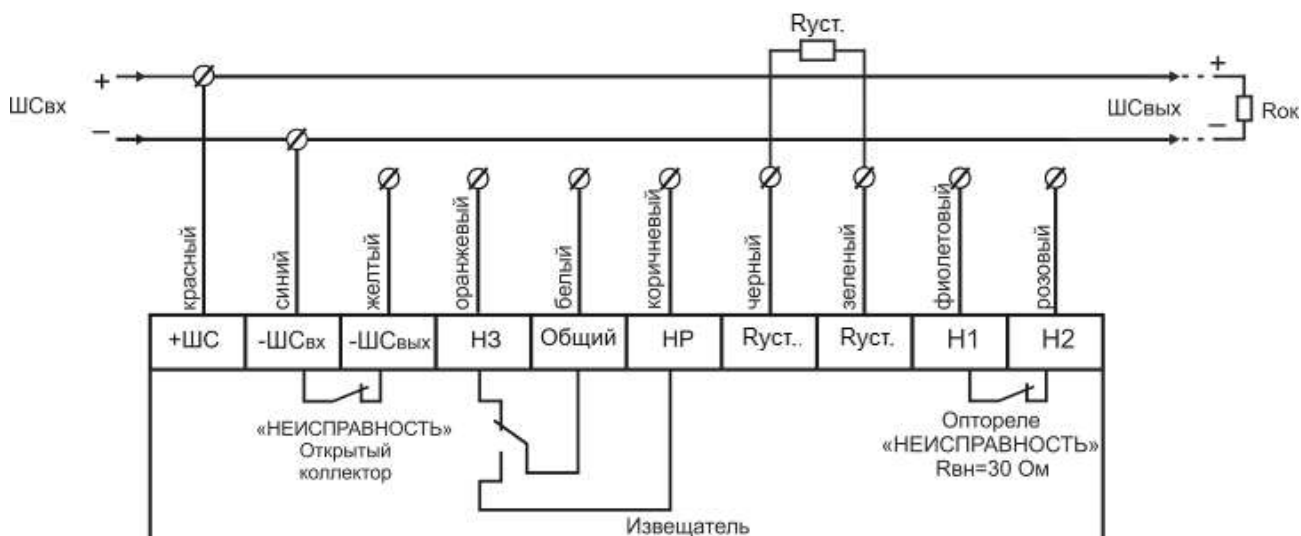


Рисунок 7 – 2-х проводная схема подключения Спектрон-204, -205 без использования режима «НЕИСПРАВНОСТЬ»

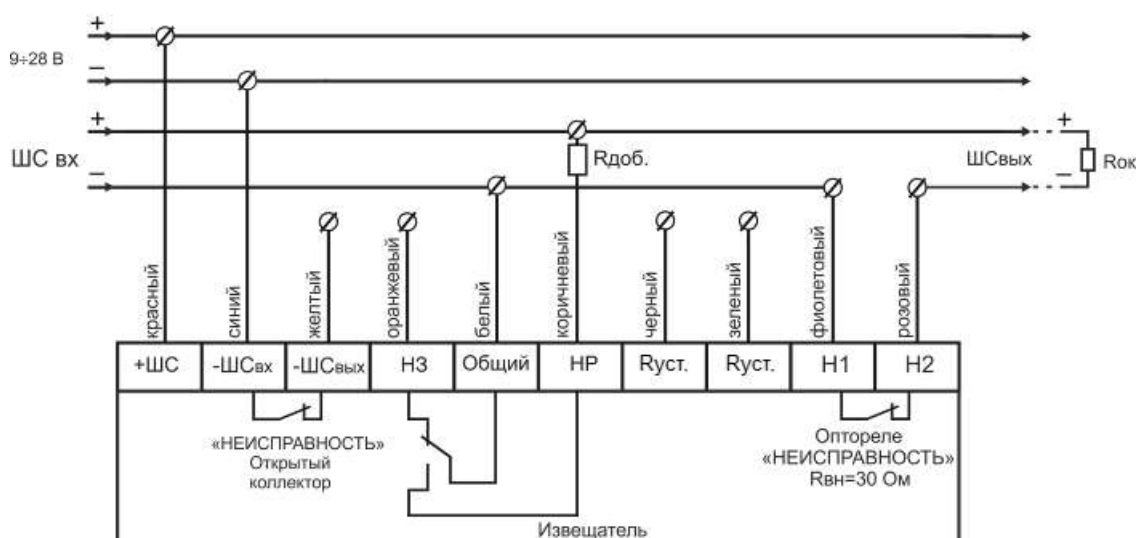


Рисунок 8 – 4-х проводная схема подключения Спектрон-204, -205 с использованием режима «НЕИСПРАВНОСТЬ»

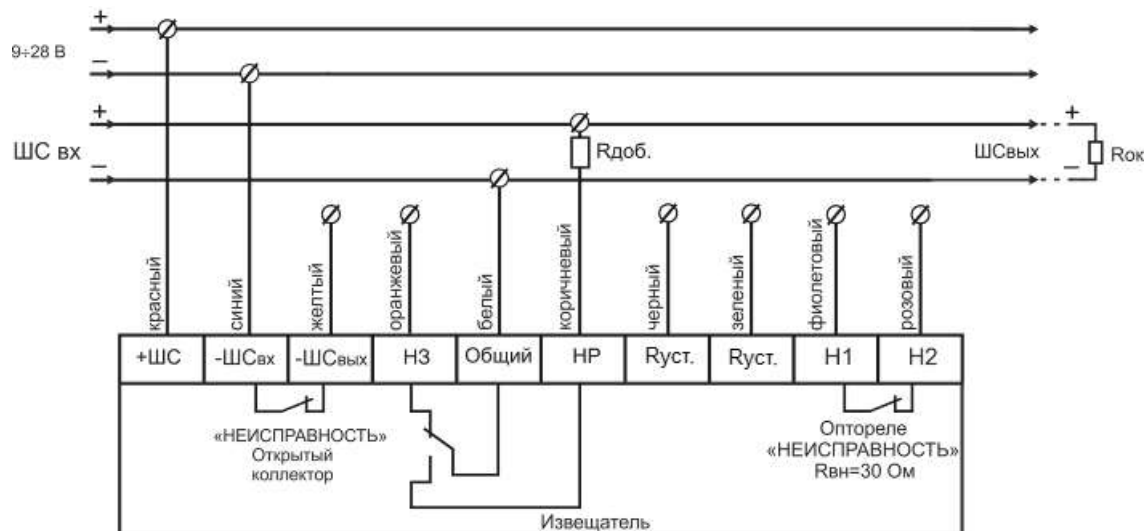


Рисунок 9 – 4-х проводная схема подключения Спектрон-204, -205 без использования режима «НЕИСПРАВНОСТЬ»

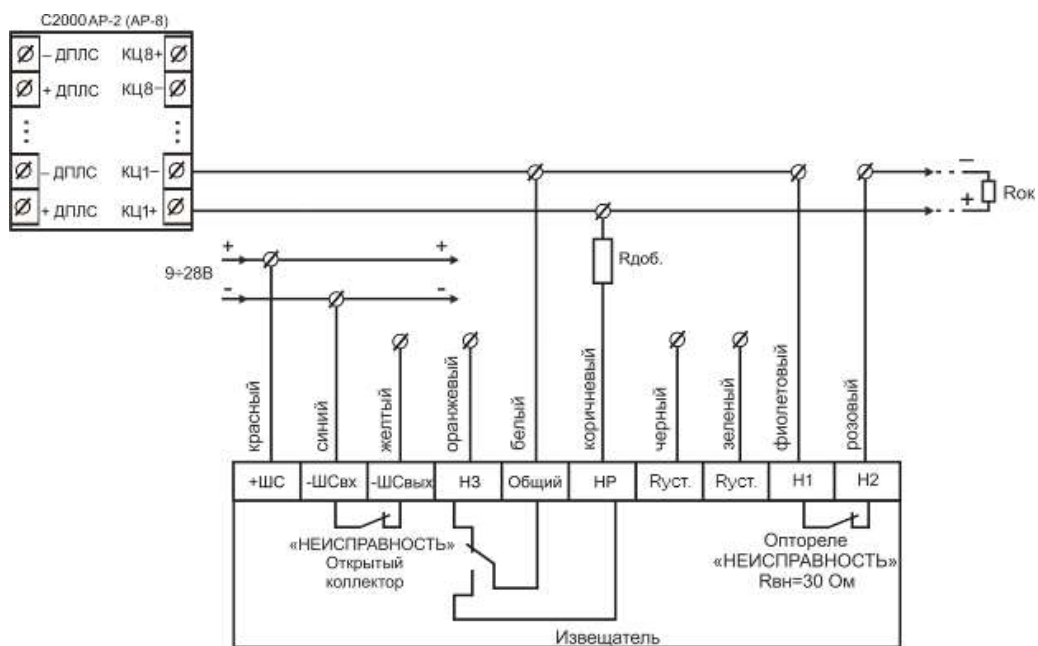


Рисунок 10 – 4-х проводная схема подключения Спектрон-204, -205 к С2000-АР2 (АР-8) с использованием режима «НЕИСПРАВНОСТЬ»

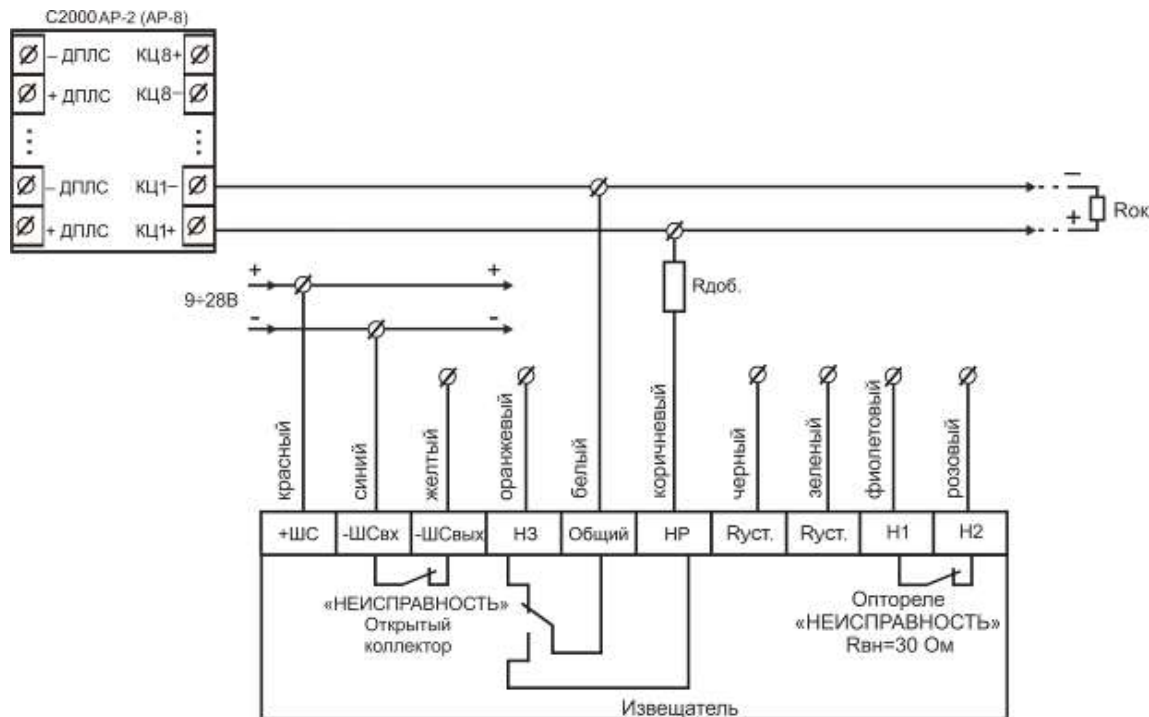


Рисунок 11 – 4-х проводная схема подключения Спектрон-204, -205 к С2000-АР2 (АР-8) без использования режима «НЕИСПРАВНОСТЬ»

6 ОБНАРУЖЕНИЕ И УСТРАНЕНИЕ НЕИСПРАВНОСТЕЙ

ВНИМАНИЕ!

Извещатель не содержит элементов, ремонтируемых пользователем.

Поиск неисправностей или демонтаж извещателя надлежит выполнять в следующем порядке:

1. **Отключить всё оборудование пожаротушения.**
2. Убедиться в отсутствии загрязнений на оптической части извещателя. В случае загрязнения удалить при помощи кисточки.
3. Проверить наличие напряжения питания на извещателе.
4. Проверить индикацию неисправности.
5. Если вышеперечисленные пункты не устранили состояние неисправности, то следует убедиться в отсутствии фонового ИК-излучения. Это достигается перекрытием оптической части извещателя алюминиевой фольгой. Если состояние неисправности исчезает, то это обстоятельство подтверждает присутствие фонового ИК-излучения. Рекомендуется поменять местоположение извещателя или изменить его направленность.

ПРИМЕЧАНИЕ

Целесообразно иметь запасной извещатель для экстренной замены неисправного устройства и обеспечения непрерывной защиты опасной зоны.

7 ТЕХНИЧЕСКОЕ ОБСЛУЖИВАНИЕ

ПРЕДУПРЕЖДЕНИЕ

Перед проведением периодического технического обслуживания извещателя отключите оборудование пожаротушения.

Для гарантии максимальной чувствительности, оптическая часть извещателя должна поддерживаться в чистом состоянии.

По мере загрязнения, но не реже одного раза в год, проводить очистку оптической части извещателя при помощи кисточки.

8 ПРОВЕРКА РАБОТОСПОСОБНОСТИ

Работоспособность Извещателя может быть проверена тестовым излучателем ИТ-08 с расстояния не более 12 м. Время срабатывания не должно превышать 30 с.

9 РЕМОНТ И ВОЗВРАТ УСТРОЙСТВА

Извещатель не предназначен для ремонта пользователем на местах использования. При возникновении проблем, следует обратиться к разделу «Обнаружение и устранение неисправностей». При обнаружении неисправностей и дефектов, возникших по вине предприятия-изготовителя, потребителем составляется акт в одностороннем порядке с описанием неисправности. Извещатель с паспортом и актом возвращается на предприятие-изготовитель.

Упаковка извещателя для транспортировки описана в разделе 12 «Транспортирование и хранение». При возврате извещатель следует направлять по адресу: 623700, Россия, Свердловская обл., г. Березовский, ул. Ленина, 2д. тел.: (343)379-07-95.

10 ГАРАНТИИ ИЗГОТОВИТЕЛЯ

Срок службы извещателя 10 лет.

Гарантийный срок службы 12 месяцев с даты ввода в эксплуатацию, но не более 48 месяцев с даты продажи.

Получить бесплатно дополнительную гарантию 24 месяца можно через сервис ПРОДЛЕНИЕ ГАРАНТИИ на сайте <http://spectron-ops.ru/>.

Гарантийный ремонт с учётом требований ГОСТ Р МЭК 60079-19 или замена извещателя производится предприятием-изготовителем при условии соблюдения потребителем правил транспортирования, хранения и эксплуатации.

Предприятие-изготовитель не принимает претензий: если истек гарантийный срок эксплуатации; при отсутствии паспорта на извещатель; в случае механических повреждений; в случае нарушения требований руководства по эксплуатации.

11 ТРАНСПОРТИРОВАНИЕ И ХРАНЕНИЕ

Извещатель, для транспортирования, должен быть упакован в заводскую тару или подходящий по размерам ящик (коробку) с обязательным применением воздушно-пузырчатой пленки, вспененного полиэтилена или другого амортизирующего материала для исключения свободного перемещения изделия. Если несколько изделий размещаются в одной коробке, то между ними обязательно предусмотреть изолирующие прокладки.

Извещатель может транспортироваться на любое расстояние, любым видом транспорта. При транспортировании должна быть обеспечена защита транспортной тары от атмосферных осадков.

Во время погрузочно-разгрузочных работ и при транспортировании, извещатель не должен подвергаться резким ударам и воздействиям атмосферных осадков. Способ укладки коробки с извещателем при транспортировании должен исключать возможность его бесконтрольного перемещения.

12 ИНФОРМАЦИЯ ДЛЯ ЗАКАЗА

Пример записи в документации при заказе:

Извещатель пожарный пламени ИП330-3-3 «Спектрон-201», «Спектрон-205» или «Спектрон-204»

В комплект поставки «Спектрон-201» и «Спектрон-205» входит:

- извещатель..... 1 шт.;
- крепёжно-юстировочное устройство..... 1 шт.;
- болт М6х16 с гайкой..... 1 шт.;

- винт М4х60 с гайкой..... 1 шт.;
- паспорт СПЕК.425200.000 ПС..... 1 шт.

В комплект поставки Спектрон-204» входит:

- извещатель..... 1 шт.;
- крепёжно-юстировочное устройство..... 1 шт.;
- болт М6х16 с гайкой..... 1 шт.;
- болт М6х16..... 2 шт.;
- паспорт СПЕК.425200.000 ПС..... 1 шт.

АДРЕС ИЗГОТОВИТЕЛЯ

Россия,
623700, Свердловская обл., г. Березовский, ул. Ленина, 2д.
т/ф. (343)379-07-95.

info@spectron-ops.ru www.spectron-ops.ru



НАУЧНО-ПРОИЗВОДСТВЕННОЕ ОБЪЕДИНЕНИЕ

СПЕКТРОН