

ЖСУ/PCY/ГСУ/ДСУ09

Освещение парков, скверов, бульваров, зон отдыха, территорий микрорайонов, коттеджных поселков

ТУ 3461-002-05758434-94



Напряжение _____ 220 ± 10% В

Номинальная частота _____ 50 Гц

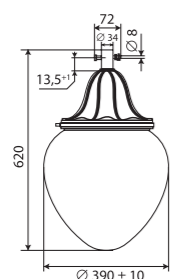
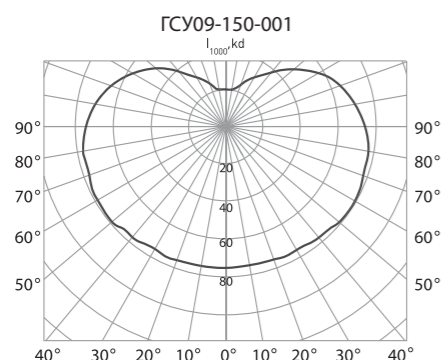
Коэффициент мощности _____ 0,85 - ЖТУ/РТУ/ГТУ09
0,95 - ДСУ09

Класс защиты от поражения электрическим током _I

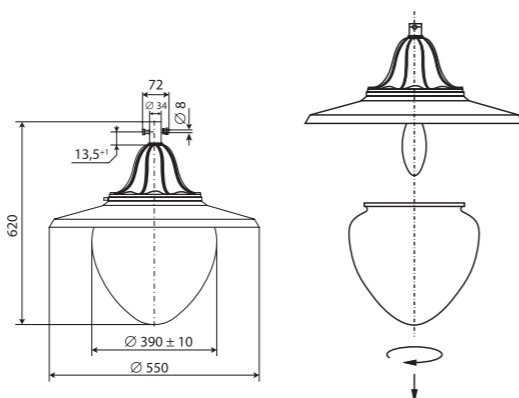
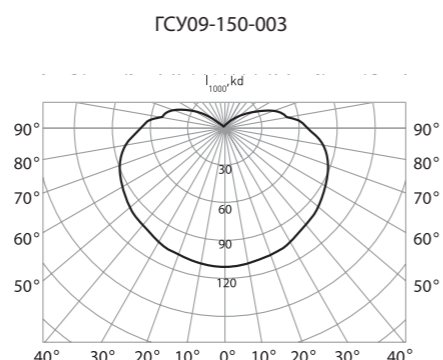
Климатическое исполнение _____ У1, УХЛ1

Габаритные размеры _____ см. модификации

Максимальное сечение кабеля _____ 4,0 мм²



Мод. 001, 002



Мод. 003, 004

Наименование	Артикул	Тип источника света	Номинальная мощность, Вт	Патрон	КПД*, % (не менее)	Тип кривой силы света в верх./ниж. полусфере	Степень защиты	Масса, кг (не более)
ЖСУ09-70-001/002	1000581/1000582	ДНаТ	70	E27	66/77	круглосим. синусная/равномерная	IP54	7,8/8,5
ЖСУ09-70-003/004	1000583/1000584	ДНаТ	70	E27	61/71	круглосим. равномерная/полуширокая	IP54	7,0/7,8
ЖСУ09-100-001/002	1000585/1000586	ДНаТ	100	E40	73/78	круглосим. синусная/равномерная	IP54	8,0/8,5
ЖСУ09-100-003/004	1000587/1000588	ДНаТ	100	E40	69/71	круглосим. равномерная/полуширокая	IP54	8,0/8,8
ЖСУ09-150-001/002	1000589/1000590	ДНаТ	150	E40	69/71	круглосим. синусная/равномерная	IP54	8,5/9,5
ЖСУ09-150-003/004	1000591/1000592	ДНаТ	150	E40	69/69	круглосим. равномерная/косинусная	IP54	8,0/8,8
PCY09-80-001/002	1000593/1000594	ДРЛ	80	E27	65/72	круглосим. синусная/равномерная	IP54	6,1/6,5
PCY09-80-003/004	1000595/1000596	ДРЛ	80	E27	65/72	круглосим. синусная/равномерная	IP54	6,3/6,7
PCY09-125-001/002	1000597/1000598	ДРЛ	125	E27	65/72	круглосим. синусная/равномерная	IP54	6,1/6,5
PCY09-125-003/004	1000599/1000600	ДРЛ	125	E27	60/67	круглосим. синусная/равномерная	IP54	8,5/9,0
ГСУ09-70-001/002	1000601/1000602	ДРИ	70	E27	72/76	круглосим. синусная/равномерная	IP54	6,3/7,1
ГСУ09-70-003/004	1000603/1000604	ДРИ	70	E27	65/77	круглосим. синусная/равномерная	IP54	7,0/7,8
ГСУ09-100-001/002	1000605/1000606	ДРИ	100	E27	65/78	круглосим. синусная/равномерная	IP54	6,8/7,6
ГСУ09-100-003/004	1000607/1000608	ДРИ	100	E27	65/75	круглосим. синусная/равномерная	IP54	7,5/8,3
ГСУ09-150-001/002	1000609/1000610	ДРИ	150	E27	67/78	круглосим. синусная/равномерная	IP54	7,2/8,0
ГСУ09-150-003/004	1000611/1000612	ДРИ	150	E27	65/75	круглосим. синусная/равномерная	IP54	7,8/8,6

* - в соответствии с данными измерений ВНИСИ (стр. 11)

Наименование	Артикул	Тип источника света	Номинальная мощность, Вт	Световой поток, лм	Тип кривой силы света в верх./ниж. полусфере	Степень защиты	Масса, кг (не более)
GALAD Капля ДСУ09-40-001	1000580	Светодиод	40	2760	круглосим. синусная/равномерная	IP54	5,8

Модификации

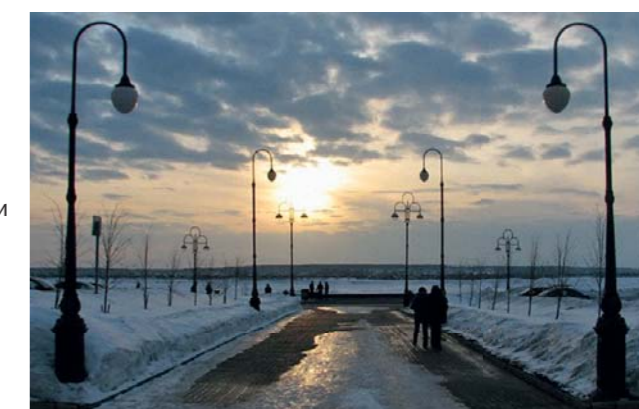
- 001 – молочно-белый рассеиватель, габаритные размеры Ø400x620 мм
- 002 – прозрачный рассеиватель, вокруг лампы – светоперераспределяющая решетка, габаритные размеры Ø400x620 мм
- 003 – молочно-белый рассеиватель, декоративная крышка, габаритные размеры Ø550x620 мм
- 004 – прозрачный рассеиватель, вокруг лампы – светоперераспределяющая решетка, декоративная крышка, габаритные размеры Ø550x620 мм
- Комплектуется встроенным ЭМПРА
- Цвет светильника по умолчанию: корпус – серый, крышка (при наличии) – белая

Конструкция и обслуживание

- Основание изготовлено из алюминия методом литья под давлением с порошковым покрытием
- Крышка (мод. 003, 004) изготовлена из алюминия методом штамповки с порошковым покрытием
- Рассеиватель изготовлен из светостабилизированного поликарбоната
- Светильник рекомендуется устанавливать на подвес
- Обслуживание – доступ снизу. Отвернуть прижимной винт в основании, снять рассеиватель. Это обеспечит доступ к панели ПРА и лампе с патроном

Преимущества

- Долговечность: металлические детали защищены порошковым покрытием
- Антивандальность: ударопрочные рассеиватель и основание
- Виброустойчивость
- Удобство обслуживания: ПРА установлен на легко съемной панели
- Комфорт: во всех модификациях предусмотрены меры к устранению слепящего действия
- Соответствие российским стандартам
- Соответствие европейским нормам электромагнитной совместимости
- Дизайн: классический



г. Томск