

DICROMAT+

FIG.1

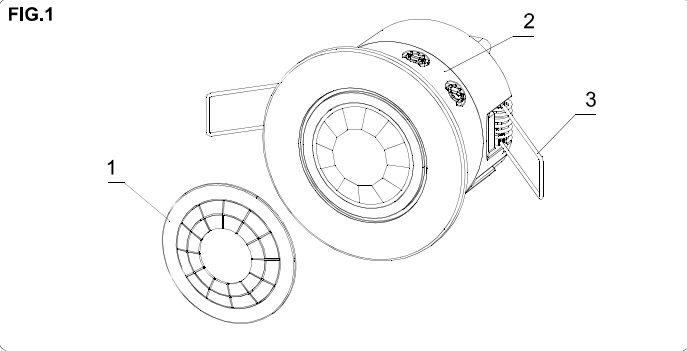


FIG.2

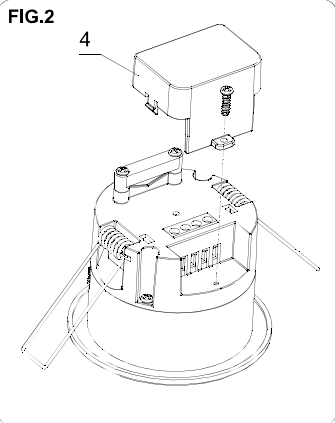


FIG.3

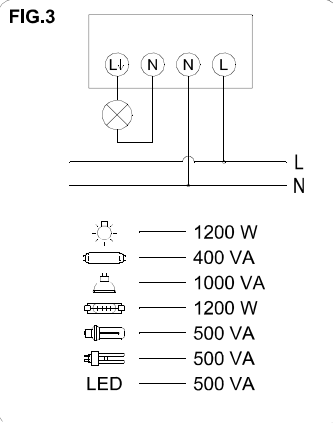


FIG.4

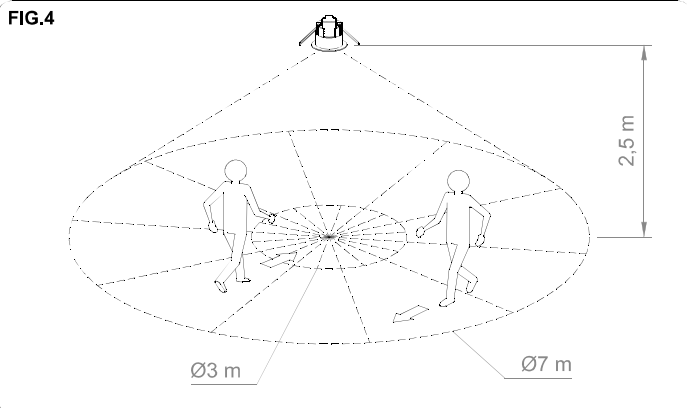
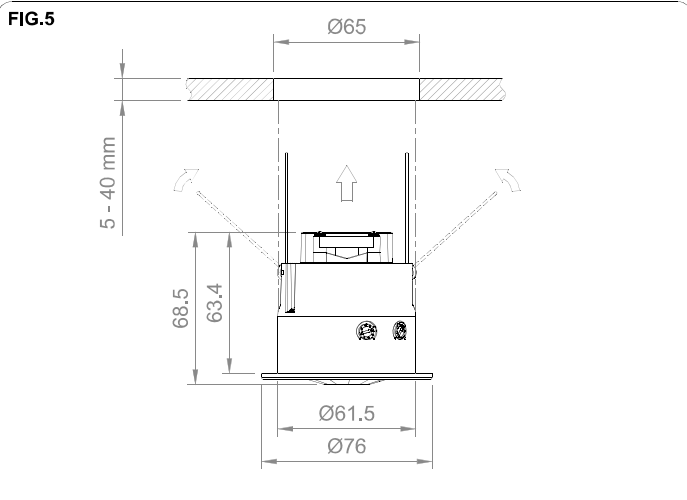


FIG.5



ИНСТРУКЦИЯ ПО ПРИМЕНЕНИЮ

РИС.1 - РИС.2

1. Ограничитель области обнаружения
2. Регуляторы настроек
3. Крепежными отверстиями
4. Крышка клеммника

ОПИСАНИЕ

Датчик движения DICROMAT+ предназначен для автоматического включения и выключения нагрузки в заданном интервале времени при появлении движущихся объектов (излучающих в ИК спектре) в зоне обнаружения датчика и в зависимости от уровня освещенности. Датчик не излучает радиоволны.

Когда источник тепла находится в движении, DICROMAT+, инициирует подачу электрической нагрузки на выходную цепь. Когда движение прекращается, датчик перестает подавать сигнал, через выставленный интервал времени.

DICROMAT+ не подходит для систем сигнализации.

Датчик срабатывает только тогда, когда освещенность помещения не ниже настроенного уровня.

ВНИМАНИЕ: Установка и сборка электрооборудования должна осуществляться квалифицированным персоналом, имеющим соответствующий уровень допуска.

ПРЕЖДЕ ЧЕМ ПРИСТУПАТЬ К УСТАНОВКЕ, УБЕДИТЕСЬ В ТОМ ЧТО ОБОРУДОВАНИЕ ОБЕСТОЧЕНО!

Сенсор защищен от воздействия внешних электромагнитных помех. Тем не менее, некоторые, особенно сильные электромагнитные поля могут воздействовать на датчик и изменять его рабочие характеристики. Для корректной работы датчика, не устанавливайте датчик вблизи источников индуктивных полей (например электродвигатели, трансформаторы, подстанции или промышленное оборудование и т. д.), высокочастотные сигналы (беспроводной интернет, телефония и усилители сигнала и т. д.) или источниками инфракрасного излучения (камеры слежения и т. д.).

УСТАНОВКА

При потолочном варианте установки датчика, старайтесь избегать близость отражающих поверхностей, (мрамор, блестящие металлические плоскости, жидкость и т.д.), предметов, подверженных резким изменениям температуры (отопители, кондиционеры, система вентиляции) или источники света.

Чувствительность обнаружения может быть уменьшена, если температура объекта для обнаружения близка к температуре окружающей среды. При установке необходимо учитывать, что активация производится при попадании источника тепла в область обнаружения датчика и, следовательно, если объект движется в сторону бытовой техники или сильно нагретого предмета, вполне возможно, что обнаружение происходит на более близком к датчику расстоянии, потому что инфракрасное излучение объекта будет перекрываться излучением нагретого прибора или объекта.

Рис.4

Оптимальная высота установки датчика, составляет 2 – 4 метра.

Подключите устройство согласно **Рис.5**.

ПОДКЛЮЧЕНИЕ

Для подключения датчика снимите заднюю крышку и подсоедините провода согласно схеме **РИС.3**.

ВВОД В ЭКСПЛУАТАЦИЮ И НАСТРОЙКА

После включения, устройство проводит самодиагностику на протяжении 40 секунд, после чего устройство приводится в рабочее состояние. Регулировка настроек возможна только после окончания самодиагностики, регуляторы настроек:

- ☉ (TIME) регулятор задержки отключения
- ☼ (LUX) регулятор уровня освещенности

НАСТРОЙКА ОБЛАСТИ ОБНАРУЖЕНИЯ

Для настройки области обнаружения, установите регуляторы:

- TIME в минимальное положение.
- LUX в положение ☼.

НАСТРОЙКА УРОВНЯ ОСВЕЩЕННОСТИ

Для настройки работы датчика в текущем уровне освещенности, поверните регулятор LUX в положение ☼. Затем медленно поворачивайте по часовой стрелке до срабатывания датчика.

При установке регулятора LUX в положение ☼, датчик будет срабатывать при любых условиях освещенности. При установке регулятора в положение ☼, датчик будет срабатывать только при минимальных условиях освещенности.

НАСТРОЙКА ЗАДЕРЖКИ ОТКЛЮЧЕНИЯ

При установке регулятора TIME в минимальное положение, датчик будет отключать нагрузку через 10 секунд, а при максимальном положении, через 15 минут. Выбранная задержка автоматически устанавливается после каждого обнаружения движения. **Чтобы настройки вступили в силу, нужно покинуть зону обнаружения, дождаться отключения реле прибора и снова войти в зону обнаружения.**

ОГРАНИЧИТЕЛЬ ОБЛАСТИ ОБНАРУЖЕНИЯ

DICROMAT+ поставляется с ограничителем области обнаружения, если вам необходимо чтобы датчик работал с областью обнаружения в 360°, удалите ограничитель. Ограничитель разделен на восемь секторов и три уровня по высоте. Каждый сектор ограничивает область в 45°.

Ограничитель должен быть сконфигурирован в зависимости от желаемой области обнаружения и установлен на линзу датчика.

ТЕХНИЧЕСКИЕ ХАРАКТЕРИСТИКИ

Рабочее напряжение	230 В~ 50 Гц
Разрыв цепи	μ 6 A 230 V~ cos φ = 1
Потребляемая мощность	5,5 VA (0,8 W)
Диапазон освещенности	3 - 2000 lux
Задержка отключения	от 10 сек. до 15 мин.
Область обнаружения:	360°
Диаметр области обнаружения	Ø7 м. при высоте установки 2,5 м.; Ø9 м. при высоте установки 3 м. (< 24 °C)

Рабочая температура

Степень защиты

Класс защиты

от -20 °C до +40 °C

IP20

II при правильном монтаже.



ORBIS TECNOLOGÍA ELÉCTRICA, S.A.

Lérida, 61 E-28020 MADRID

Teléfono: +34 91 5672277; Fax: +34 91 5714006

E-mail: info@orbis.es

http://www.orbis.es