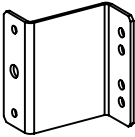

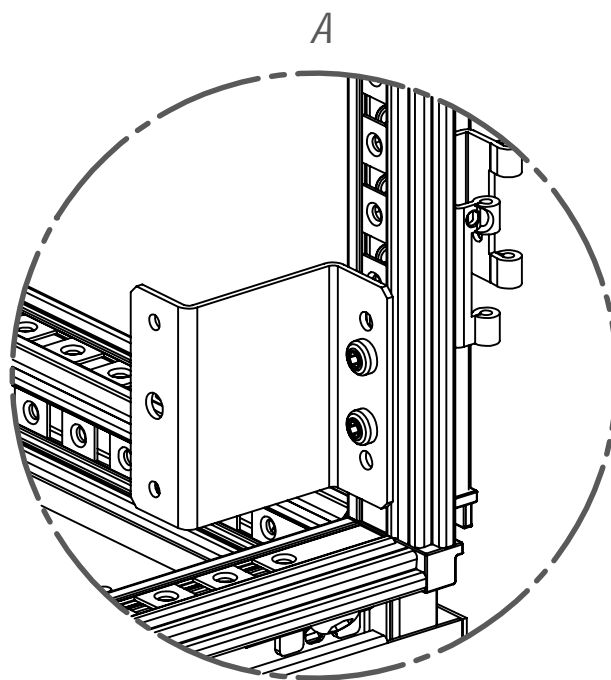
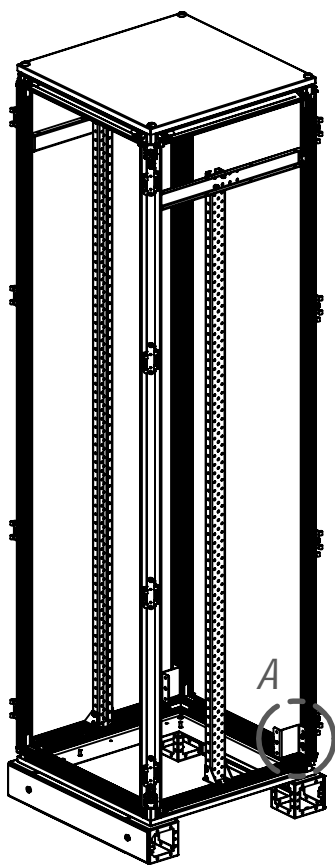
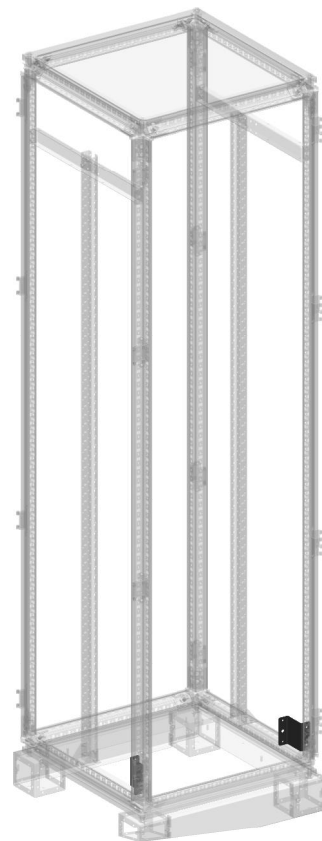


9СNB00000002198

№	Описание	Изображение	Кол.
1*	Кронштейн для крепления шины РЕ		2
2*	Винт DIN7500 М6х10-Torx30		4



Высота установки кронштейнов комплекта RUBKP0002 определяется индивидуально. Шаг установки 12,5мм.

Инв. № подл.	Подп. и дата
Взам. инв. №	Инв. № дубл.
Подп. и дата	

Изм.	Лист	№ докум.	Подп.	Дата
------	------	----------	-------	------

RUIS2_manual-01-RUBKP0002

Лист
1