

Твердотельное полупроводниковое реле RTP EKF PROxima

ОПИСАНИЕ



RTP-X-XX-XX EKF PROxima

- Реле твердотельное переменного типа
- Количество фаз
- Ток нагрузки, А
- Тип управляющего сигнала:
D – 3-32 В DC;
A – 90-250 В AC;
L – 4-20 мА (аналоговый вход)
- Тип напряжения нагрузки:
A – переменный ток (AC)

ГАРАНТИЯ
7
ЛЕТ

ERC

80A

Al/Cu



Выход: AC 24-480 В 50-60 Гц

EKF

40 А

Реле твердотельное однофазное
RTP-1-40-DA

Управление: DC 3-32 В

Твердотельное полупроводниковое реле RTP EKF PROxima обеспечивает бесконтактную коммутацию силовых цепей в наиболее распространенных в промышленности диапазонах токов нагрузки резистивного или индуктивного типа. Бесконтактное управление позволяет избежать возникновения искр, дуги, а также увеличивает скорость и частоту срабатывания реле. По типу управления твердотельные полупроводниковые реле RTP EKF PROxima делятся на реле с фазовым управлением (LA) и реле с коммутацией при переходе напряжения через ноль (DA и AA). Фазовое управление позволяет осуществлять регулирование плавно и без разрывов, а коммутация нагрузки при переходе напряжения через ноль сводит электромагнитные помехи до минимума. Радиаторы для твердотельных реле EKF PROxima применяются для отвода тепла выделяемого твердотельным реле. Применение радиаторов необходимо, если ток в силовой цепи твердотельного реле пять или более ампер. В противном случае возможен выход из строя реле в результате перегрева.

ПРИМЕНЕНИЕ



Твердотельное реле RTP EKF PROxima применяется для плавного регулирования нагрузки, коммутации силовых цепей и цепей управления переменного тока до 480 В. Используется в системах автоматизации и шкафах управления.

- Плавное регулирование освещения.
- Плавное управление нагревательными элементами.
- Частые коммутации нагрузки.
- Частые коммутации в цепях управления.

ПРЕИМУЩЕСТВА



Компаунд обеспечивает дополнительную защиту от влаги, пыли и перегрева



Индикация работы реле



Полная бесшумность работы



Отсутствие искрения



Отсутствие скачка напряжения при переключении



Любое положение в пространстве

АССОРТИМЕНТ

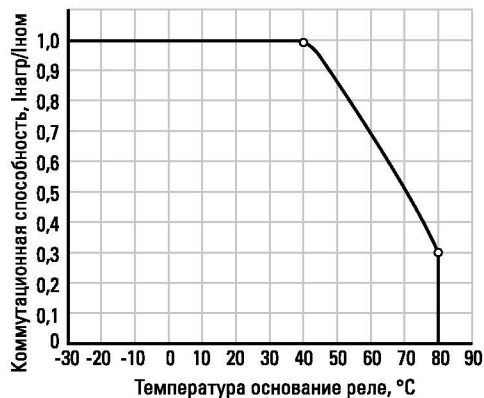
Изображение	Наименование	Тип управляющего сигнала	Ток нагрузки, А	Рекомендуемые токи нагрузки, А		Максимальный импульс тока во включенном состоянии, А	Артикул
				резистивная	индуктивная		
	Твердотельное реле RTP EKF PROxima	3-32 В DC	25	15	10	250	RTP-1-25-DA
			40	24	15	400	RTP-1-40-DA
			60	36	20	600	RTP-1-60-DA
			80	70	25	800	RTP-1-80-DA
		90-250 В AC	25	20	10	250	RTP-1-25-AA
			40	32	15	400	RTP-1-40-AA
			60	50	20	600	RTP-1-60-AA
			80	70	25	800	RTP-1-80-AA
		4-20 мА (аналоговый вход)	25	20	10	250	RTP-1-25-LA
			40	32	15	400	RTP-1-40-LA
			60	50	20	600	RTP-1-60-LA
			80	70	25	800	RTP-1-80-LA

Изображение	Наименование	Масса, кг	Максимальный ток, А	Артикул
	Радиатор для твердотельного реле 25А EKF PROxima	0,1	25	rad-rtp-25
	Радиатор для твердотельного реле 40А EKF PROxima	0,22	30	rad-rtp-40
	Радиатор для твердотельного реле 60А EKF PROxima	0,25	60	rad-rtp-60
	Радиатор для твердотельного реле 120А EKF PROxima	0,4	120	rad-rtp-120

ТЕХНИЧЕСКИЕ ХАРАКТЕРИСТИКИ

Параметры	Значения		
	AA	DA	LA
Ток нагрузки, А	0-80		
Ток утечки, мА	≤ 4		
Сигнал управления	90...250 В (20 мА)	3...32 В (6...15 мА)	4-20 мА (аналоговый вход)
Номинальное рабочее напряжение, В	24-480AC		24-280AC
Сопротивление изоляции	1000 МОм/=500 В		
Время включения, мс	10		
Номинальная частота, Гц	50		
Температура эксплуатации, °С	-30...+75		
Охлаждение	Воздушное		
Индикация наличия управляющего сигнала	Светодиодная		
Тип монтажа	Крепление винтами на плоскость или радиатор охлаждения		
Электрическая прочность изоляции (цепь упр. / вых. цепь)	2500 В в течение 1 минуты		
Электрическая прочность изоляции (корпус / вх. цепь)	2500 В в течение 1 минуты		
Электрическая прочность изоляции (корпус / вых. цепь)	2500 В в течение 1 минуты		
Масса	150 г		

Зависимость тока реле от температуры основания



Зависимость выходного напряжения от входного сигнала 4–20мА

Зависимость выходного напряжения от входного сигнала 4–20мА для реле с фазовым управлением (LA).



Принцип работы реле с коммутацией при переходе напряжения через ноль (DA и AA)

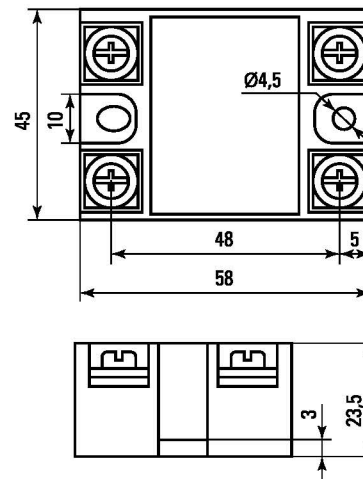
Функциональная схема	Описание функции
	Коммутация тока нагрузки в реле RTP-X-XX-DA и RTP-X-XX-AA происходит в момент прохождения через ноль.

Принцип работы реле с фазовым управлением (LA)

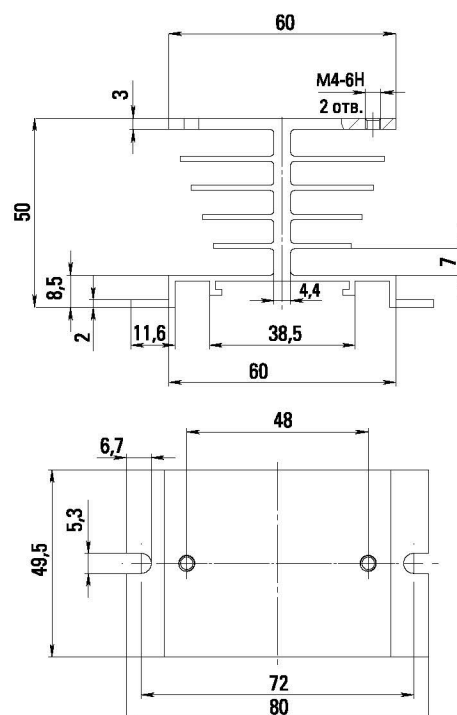
Функциональная схема	Описание функции
	Коммутация тока нагрузки в реле RTP-X-XX-LA происходит с частотой 100 Гц (для сети 50 Гц), что позволяет создать плавность регулирования, но повышает количество помех.

Габаритные и установочные размеры

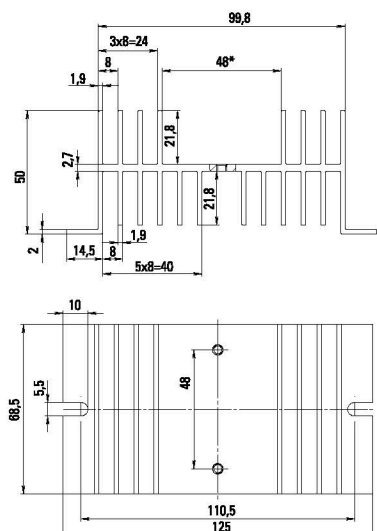
RTP EKF PROxima



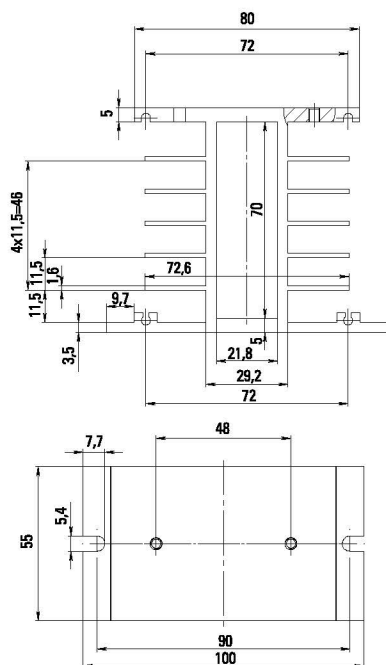
Радиатор для твердотельного реле 25 А



Радиатор для твердотельного реле 40 А



Радиатор для твердотельного реле 60 А



Радиатор для твердотельного реле 120 А

