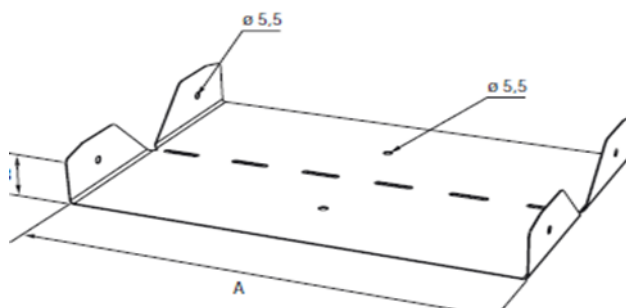


Паспорт

Шарнирное соединение лотка СТ-АС-85-200 HDG, код 1429375 (УХЛ 1 ГОСТ 15150-69)

- 1. Назначение.** Шарнирное соединение кабельного лотка, оцинкованное методом погружения, предназначено для изменения вертикального угла (наклона) трассы, с повышенными требованиями к обработке поверхности.
- 2. Чертёж**



3. Технические характеристики и условия эксплуатации

Шарнирное соединение лотка СТ-АС-85-200 HDG	Код 1429375
Габаритные размеры, мм	
длина	220
ширина	200
высота	85
толщина	1,25
Масса, кг	1,8
Тип обработки	Горячее оцинковывание методом погружения после изготовления, толщина цинкового покрытия не менее 60 мкм
Срок службы	20 лет при эксплуатации снаружи при умеренной концентрации соли в воздухе.
Гарантия	1 год
Кол-во изделий на которое распространяется паспорт	Серийное производство

Шарнирное соединение лотка СТ-АС изготавливается в соответствии с ТУ 3449-002-67403397-2014

Технический директор
ООО «МЕКА»

Елыманов С.М.