

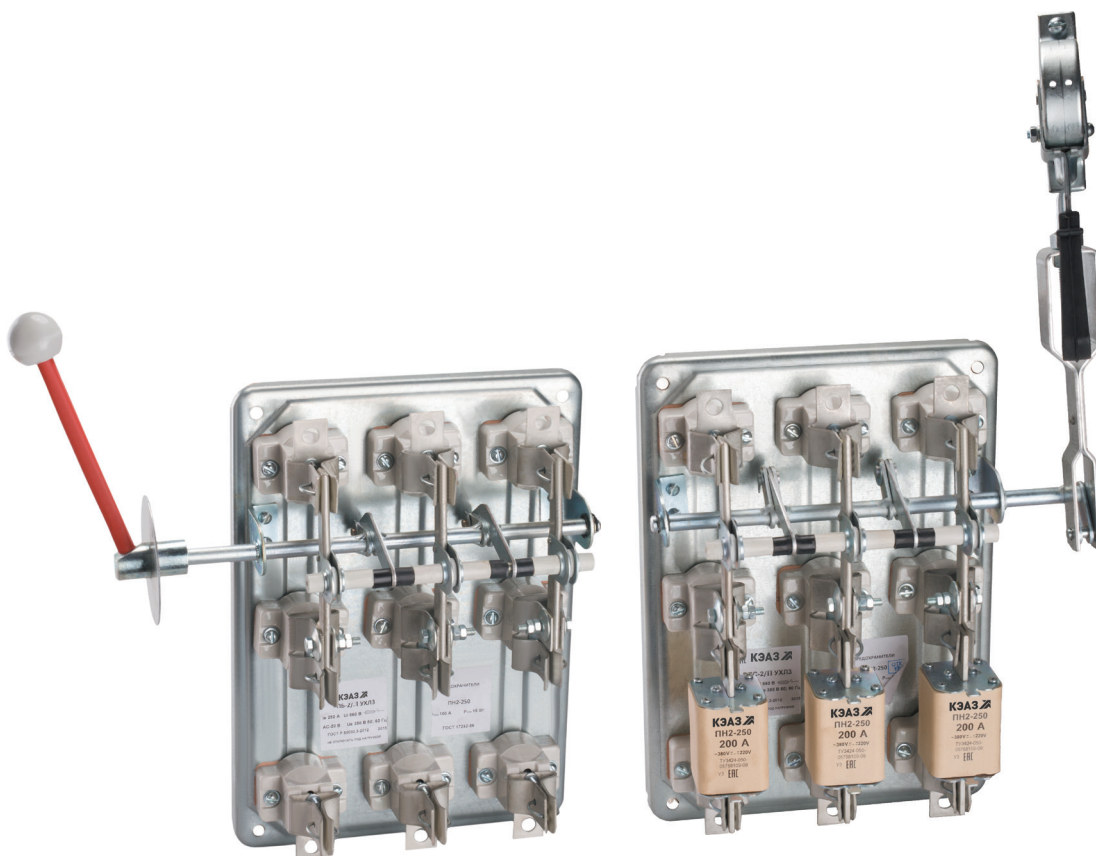
## Разъединители-предохранители серии РП

ТУ3424-063-05758109-2012

Соответствуют требованиям ГОСТ Р 50030.3



Предназначены для пропускания номинальных токов включения и отключения, а также нечастых (не более 5 в час) неавтоматических коммутаций электрических цепей переменного тока частотой 50 Гц, напряжением до 500 В в устройствах распределения электрической энергии.



### Преимущества

- Реализация любых технических решений
  - полный ассортимент номенклатуры на токи от 100 до 1600 А;
  - различные виды ручного привода.
- Обеспечение надежности работы и безопасности эксплуатации
  - контактная система ножевого типа с видимым разрывом цепи;
  - применение предохранителей позволяет организовать защиту от КЗ и перегрузок;
  - токоведущие элементы изготовлены из электротехнической меди марки М1;
  - применение механически прочных и не поддерживающих горение пластиковых материалов.
- Расширенные области применения
  - возможность применение в суровых условиях эксплуатации - климатическое исполнение УХЛ.

## Особенности конструкции



Необходимое контактное нажатие обеспечивается пружинами на контактных стойках и сферическими шайбами на шарнирных стойках.



Основными частями разъединителя являются ножи, контактные и осевые стойки, смонтированные на общей плите. Все резьбовые соединения предохранены от самоотвинчивания.



Конструкция разъединителей позволяет устанавливать предохранители серий ППН и ПН2 (в зависимости от номинально тока).



Изоляторы из премикса обеспечивают высокую трекинговую стойкость, прочность и надежную изоляцию токоведущих частей.

## Структура условного обозначения

### Разъединитель-предохранитель РП $X_1$ - $X_2X_3/2X_4$ - $X_5$ ... $A$ - $X_6X_7$ -УХЛ3- $X_8$ -КЭАЗ

Разъединитель-предохранитель	- Группа изделий
РП	- Серия
$X_1$	- Вид ручного привода: Б - боковая смещенная рукоятка; С - передняя смещенная рукоятка; Ц - центральный привод
$X_2X_3$	- Обозначение условного теплового тока: 1 - 100 А; 2 - 250 А; 4 - 400 А; 6 - 630 А; 10 - 1000 А; 16 - 1600 А
2	- Длина вала - 205 мм
$X_4$	- Исполнение привода: Л - левое; П - правое
$X_5$ ... $A$	- Номинальный ток, А: 100; 250; 400; 630; 1000; 1600
$X_6X_7$	- Комплектность плавкими вставками: Без ПВ - без плавких вставок; ПВ - с плавкими вставками
УХЛ3	- Климатическое исполнение и категория размещения
$X_8$	- Вид приемки: АЭС, ПЗ, РЕГ
КЭАЗ	- Торговая марка

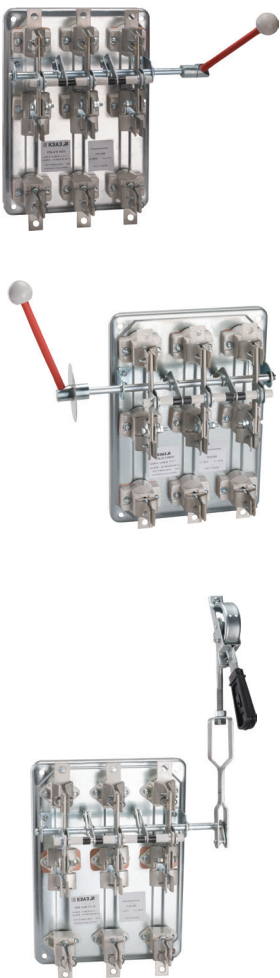
Пример записи условного обозначения разъединителя-предохранителя с передней смещенной рукояткой, левым приводом на номинальный ток 100 А, без плавких вставок, климатического исполнения УХЛ3:

Разъединитель-предохранитель РПС-1/Л-100А-БезПВ-УХЛ3-КЭАЗ

## Технические характеристики

Наименование параметра	Типоисполнение	РПС-1		РПС-2		РПС-4		РПС-6		РПС-10		РПС-16	
		РПБ-1	РПЦ-1	РПБ-2	РПЦ-2	РПБ-4	РПЦ-4	РПБ-6	РПЦ-6	РПБ-10	РПЦ-10	РПБ-16	РПЦ-16
Номинальное рабочее напряжение ( $U_n$ ), В		380АС						500АС					
Номинальный рабочий ток ( $I_n$ ), А		100		250		400		630		1000		1600	
Номинальная частота переменного тока, Гц		50 и 60											
Номинальная включающая и отключающая способность при напряжении $1,05 U_n$ , коэффициенте мощности 0,95, при токе $1,5 I_n$ , циклов ВО		10											
Номинальный условный ток короткого замыкания ( $I_{cc}$ ), кА		20			30		32		50				
Встраиваемые плавкие вставки предохранителей		ПН2-100	ПН2-250	ПН2-400	ППН-39	ППН-41		ППН-41					
Номинальный ток плавких вставок, А		100	250	400	630	1000		1601					
Максимальные потери мощности плавких вставок, Вт		16	34	56	48	84		90					
Сечение жил проводов и кабелей, мм <sup>2</sup>	- min	10	70	120	150	8x60 или 3x150		2 (8x60)					
	- max	50	150	3x120	4x120	2 (6x60) или 6 (3x120)		2 (10x60)					
Номинальный режим работы		продолжительный											
Степень защиты		IP00											
Класс защиты от поражения электрическим током по ГОСТ 12.2.007.0		0											
Категория применения по ГОСТ Р 50030.3		АС-20 В											
Механическая износостойкость, циклов ВО, не менее		2500											

## Артикулы

	Наименование	Номинальный ток, А	Номинальное напряжение, В	Номинальный условный ток короткого замыкания ( $I_{cc}$ ), кА	Артикул
	РПБ-1Л-100А-безПВ-УЗ	100	380	20	111457
	РПБ-1П-100А-безПВ-УЗ	100	380	20	111458
	РПБ-1П-100А-ПВ100А-УХЛЗ	100	380	20	120032
	РПС-1Л-100А-безПВ-УЗ	100	380	20	111465
	РПС-1Л-100А-ПВ100А-УХЛЗ	100	380	20	120028
	РПС-1П-100А-безПВ-УЗ	100	380	20	111466
	РПС-1П-100А-ПВ100А-УХЛЗ	100	380	20	120022
	РПЦ-1-100А-безПВ-УЗ	100	380	20	111473
	РПБ-2Л-250А-безПВ-УЗ	250	380	20	111459
	РПБ-2Л-250А-ПВ250А-УХЛЗ	250	380	20	120052
	РПБ-2П-250А-безПВ-УЗ	250	380	20	111460
	РПБ-2П-250А-ПВ250А-УХЛЗ	250	380	20	120051
	РПС-2/2П-250А-ПВ250А-УХЛЗ	250	380	20	120042
	РПС-2Л-250А-безПВ-УЗ	250	380	20	111467
	РПС-2Л-250А-ПВ100А-УХЛЗ	250	380	20	120048
	РПС-2Л-250А-ПВ160А-УХЛЗ	250	380	20	120045
	РПС-2Л-250А-ПВ250А-УХЛЗ	250	380	20	120044
	РПС-2П-250А-безПВ-УЗ	250	380	20	111468
	РПС-2П-250А-ПВ160А-УХЛЗ	250	380	20	120038
	РПС-2П-250А-ПВ200А-УХЛЗ	250	380	20	120037
РПС-2П-250А-ПВ250А-УХЛЗ	250	380	20	120036	
РПЦ-2-250А-безПВ-УЗ	250	380	20	111474	
РПЦ-2-250А-ПВ250А-УХЛЗ	250	380	20	120053	
РПБ-4Л-400А-безПВ-УЗ	400	380	30	111461	
РПБ-4Л-400А-ПВ400А-УХЛЗ	400	380	30	120061	
РПБ-4П-400А-безПВ-УЗ	400	380	30	111462	
РПБ-4П-400А-ПВ400А-УХЛЗ	400	380	30	120060	

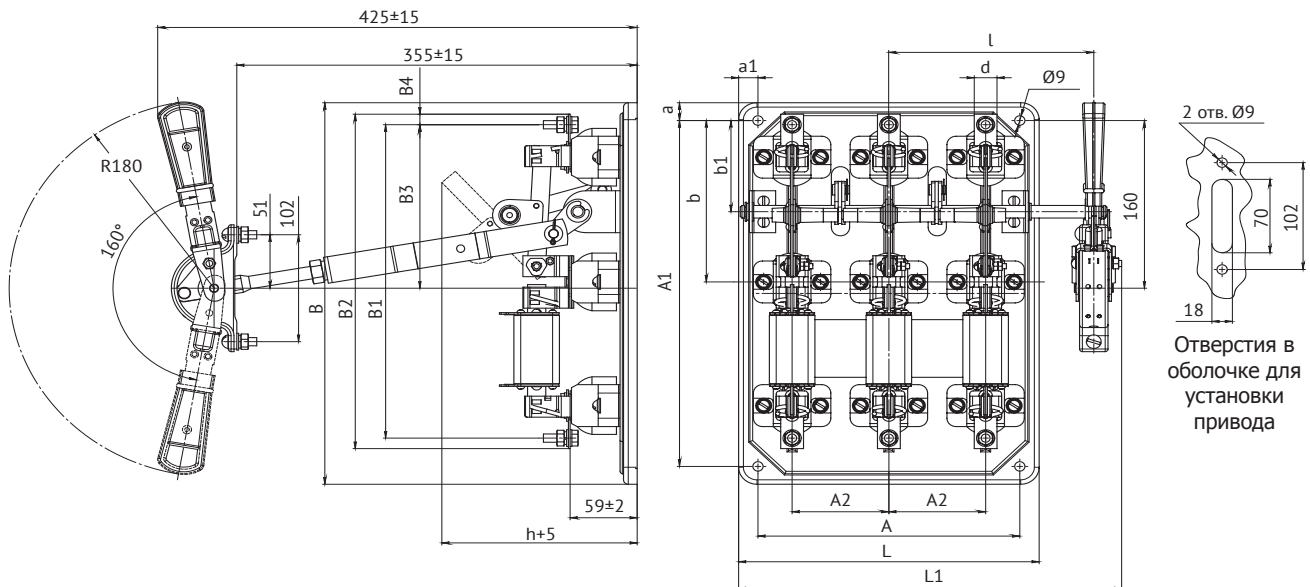
	Наименование	Номинальный ток, А	Номинальное напряжение, В	Номинальный условный ток короткого замыкания ( $I_{cc}$ ), кА	Артикул
	РПС-4/2Л-400А-безПВ-УХЛЗ	400	380	30	120059
	РПС-4/2П-400А-безПВ-УХЛЗ	400	380	30	120057
	РПС-4Л-400А-безПВ-УЗ	400	380	30	111469
	РПС-4Л-400А-ПВ400А-УХЛЗ	400	380	30	120058
	РПС-4П-400А-безПВ-УЗ	400	380	30	111470
	РПС-4П-400А-ПВ315А-УХЛЗ	400	380	30	120056
	РПС-4П-400А-ПВ355А-УХЛЗ	400	380	30	120055
	РПС-4П-400А-ПВ400А-УХЛЗ	400	380	30	120054
	РПЦ-4-400А-безПВ-УЗ	400	380	30	111475
	РПЦ-4-400А-ПВ400А-УХЛЗ	400	380	30	120062
	РПБ-6Л-630А-безПВ-УЗ	630	380	32	111463
	РПБ-6Л-630А-ПВ630А-УХЛЗ	630	380	32	220028
	РПБ-6П-630А-безПВ-УЗ	630	380	32	111464
	РПБ-6П-630А-ПВ630А-УХЛЗ	630	380	32	120067
	РПС-6Л-630А-безПВ-УЗ	630	380	32	111471
	РПС-6Л-630А-ПВ630А-УХЛЗ	630	380	32	120066
	РПС-6П-630А-безПВ-УЗ	630	380	32	111472
	РПС-6П-630А-ПВ355А-УХЛЗ	630	380	32	120065
	РПС-6П-630А-ПВ630А-УХЛЗ	630	380	32	120063
	РПЦ-6-630А-безПВ-УЗ	630	380	32	111476
	РПЦ-6-630А-ПВ630А-УХЛЗ	630	380	32	120069
	РПБ-10П-1000А-безПВ-УЗ	1000	500	50	114081
	РПБ-10П-1000А-ПВ1000А-УХЛЗ	1000	500	50	120078
	РПБ-10П-1000А-ПВ800А-УХЛЗ	1000	500	50	120079
	РПС-10/2Л-1000А-безПВ-УХЛЗ	1000	500	50	120077
	РПС-10/2Л-1000А-ПВ1000А-УХЛЗ	1000	500	50	120076
	РПС-10/2П-1000А-ПВ1000А-УХЛЗ	1000	500	50	120073
	РПС-10Л-1000А-безПВ-УЗ	1000	500	50	118305
	РПС-10Л-1000А-ПВ1000А-УХЛЗ	1000	500	50	120074
	РПС-10Л-1000А-ПВ800А-УХЛЗ	1000	500	50	120075
	РПС-10П-1000А-безПВ-УЗ	1000	500	50	118306
	РПС-10П-1000А-ПВ1000А-УХЛЗ	1000	500	50	120070
	РПС-10П-1000А-ПВ630А-УХЛЗ	1000	500	50	120072
РПС-10П-1000А-ПВ800А-УХЛЗ	1000	500	50	120071	
РПЦ-10-1000А-безПВ-УХЛЗ	1000	500	50	120081	
РПЦ-10-1000А-ПВ1000А-УХЛЗ	1000	500	50	120082	
РПБ-16П-1600А-ПВ1600А-УХЛЗ	1600	500	50	120089	
РПС-16Л-1600А-безПВ-УХЛЗ	1600	500	50	120087	
РПС-16Л-1600А-ПВ1600А-УХЛЗ	1600	500	50	120088	
РПС-16П-1600А-безПВ-УХЛЗ	1600	500	50	120083	
РПС-16П-1600А-ПВ1600А-УХЛЗ	1600	380	50	120084	

## Комплект поставки

Наименование	РПС	РПБ	РПЦ
Разъединитель-предохранитель	+	+	+
Крепежные детали для крепления внешних проводников	+	+	+
Эксплуатационная документация	+	+	+

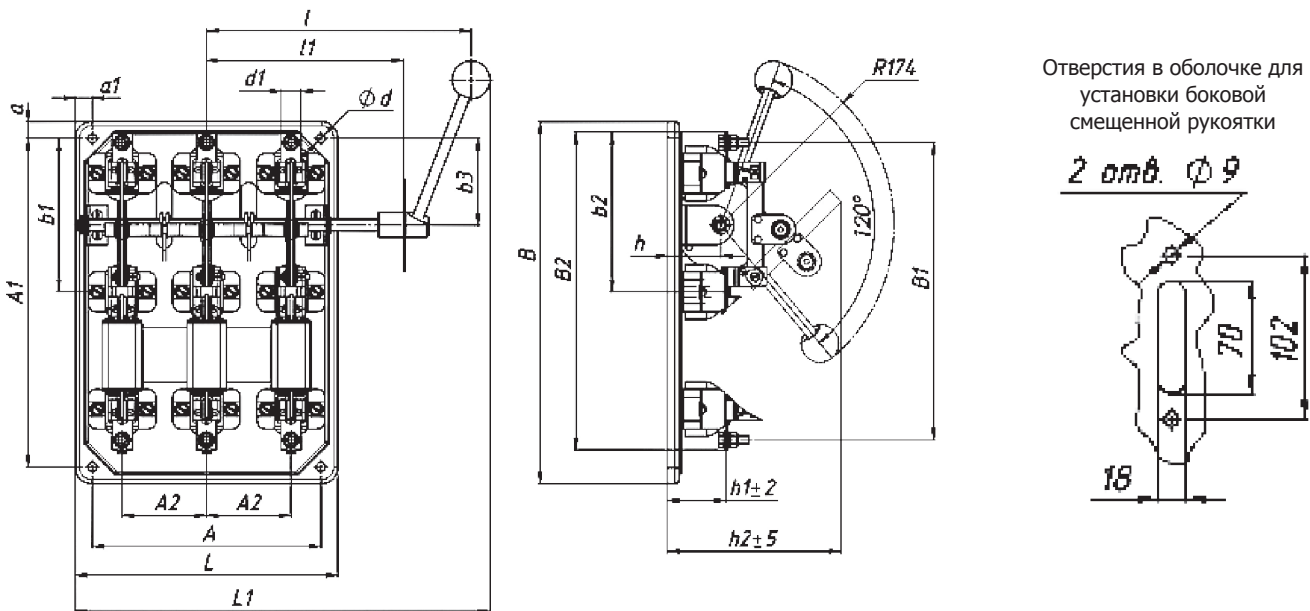
## Габаритные размеры и масса

### С передней смещенной рукояткой



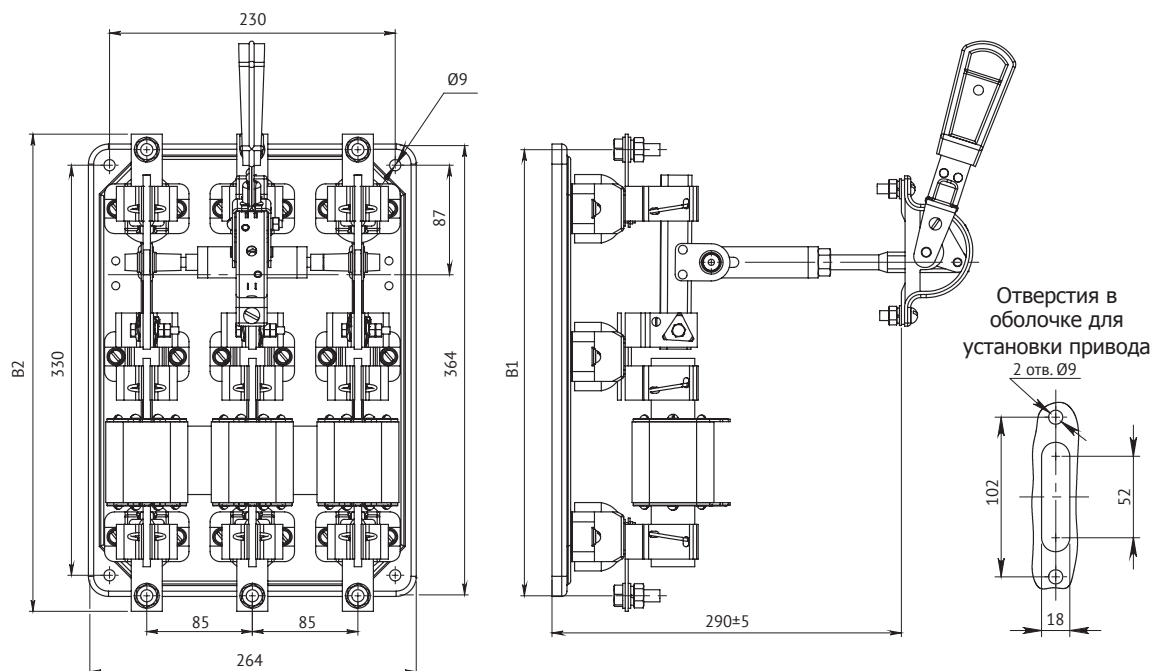
Типоисполнение	Размеры, мм															Масса не более, кг			
	A	A1	A2	a	a1	B	B1	B2	B3	B4	b	b1	d	h	L	L1	I	без плавких вставок	с плавкими вставками
РПС-1							299	319	156	10	154			172				4	4,9
РПС-2	230	330	85	17	17	364	315	340	166,5	12,5	164	87	9	190	264	336,5	180	4,8	6,32
РПС-4							359	384	185	12,5	154			193				5,8	8,3
РПС-6	300	345	120	11,5	20	368	380,5	416,5	177	18	173	90		205	340	420	225	7,8	10,5

### С боковой смещенной рукояткой



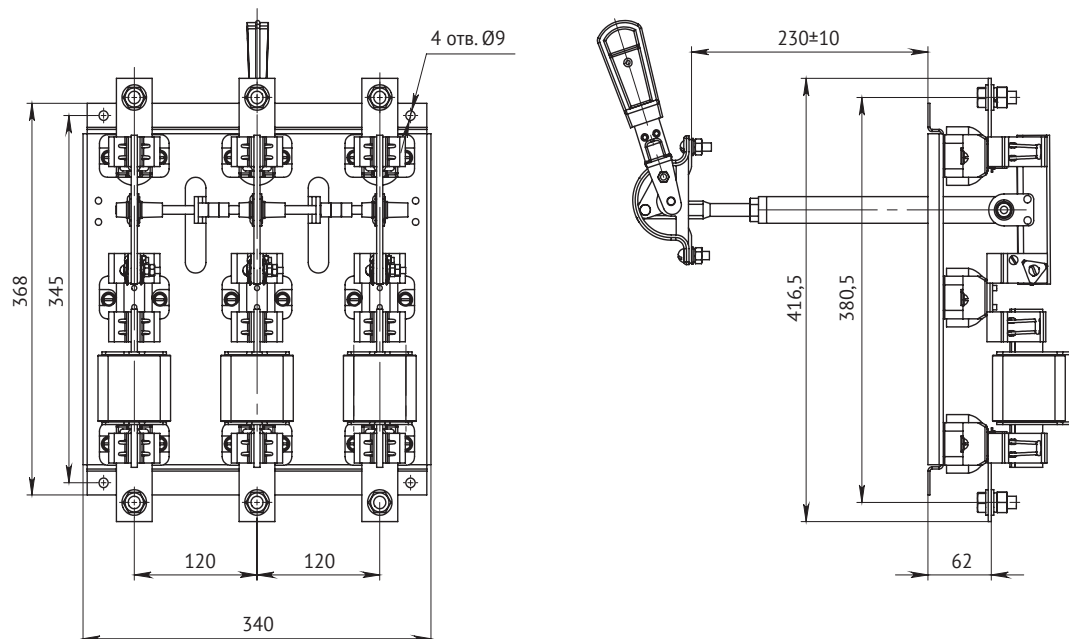
Типоисполнение	Размеры, мм														Масса, кг
	A	A1	A2	L	L1	B	B1	B2	I	I1	b1	b2	d	d1	
РПБ-1							299	319			154	160		20	4,9
РПБ-2	230	330	85	264	336,5	364	315	340	180	197,5	164	170,5	9	25	7,51
РПБ-4							359	384			154	179		9,2	
РПБ-6	300	345	120	380	439,5	368	380,5	416,5	225	242,5	173	184,5		35	11,05

**С центральным приводом на токи 100 А, 250 А и 400 А**



Типоисполнение	Условный тепловой ток	Размеры, мм		Масса, кг
		B1	B2	
РПЦ-1	100	299	319	4,9
РПЦ-2	250	315	340	6,32
РПЦ-4	400	359	384	8,3

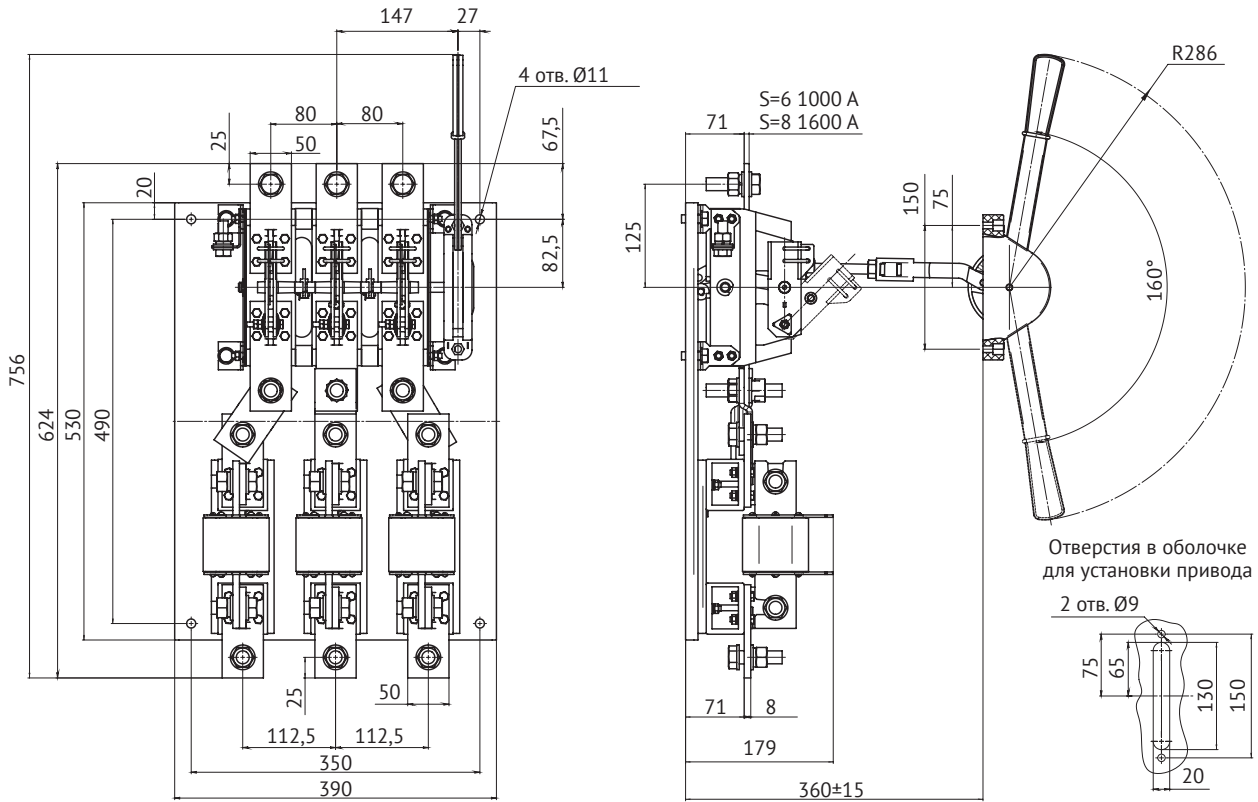
**С центральным приводом на ток 630 А (РПЦ-6)**



Масса, не более - 10,5 кг

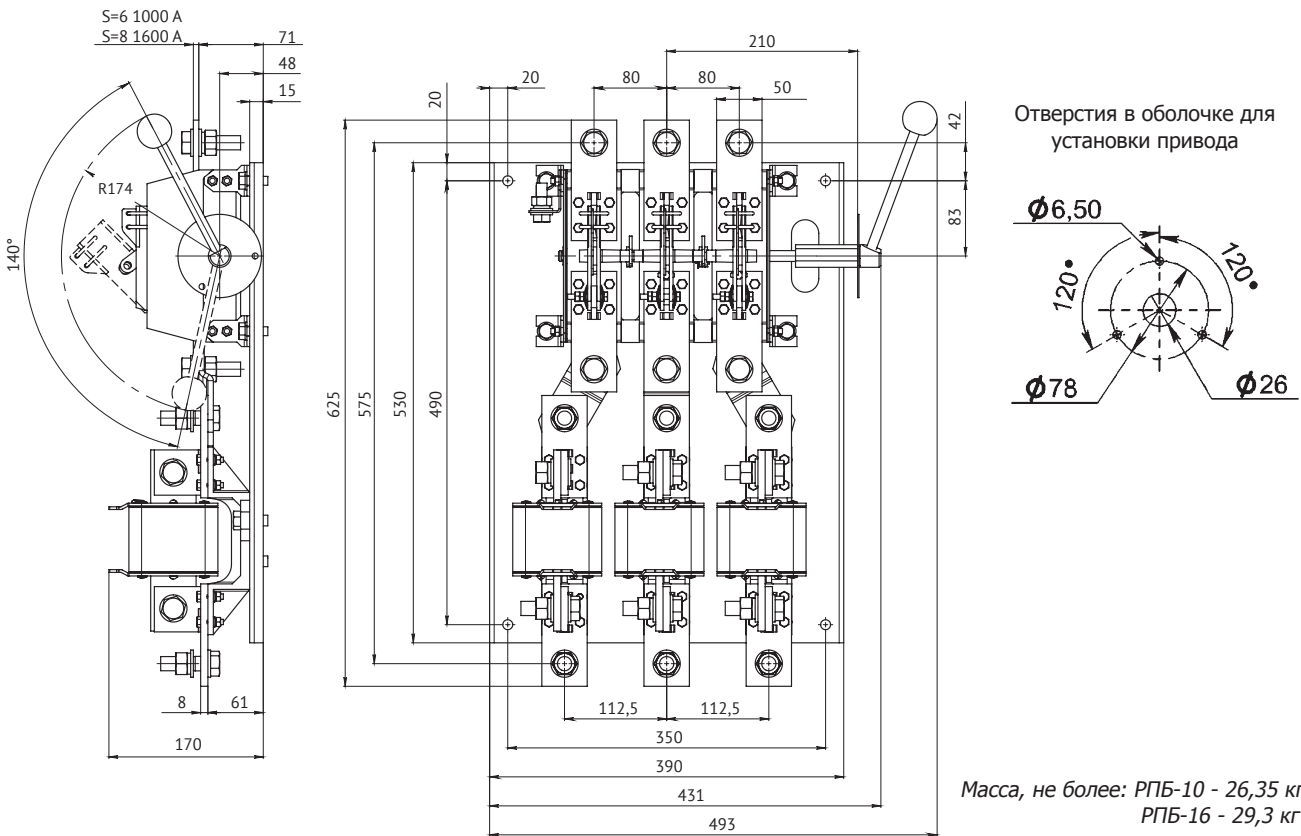


**С передней смещенной рукояткой на ток 1000 А и 1600 А (РПС-10, РПС-16)**



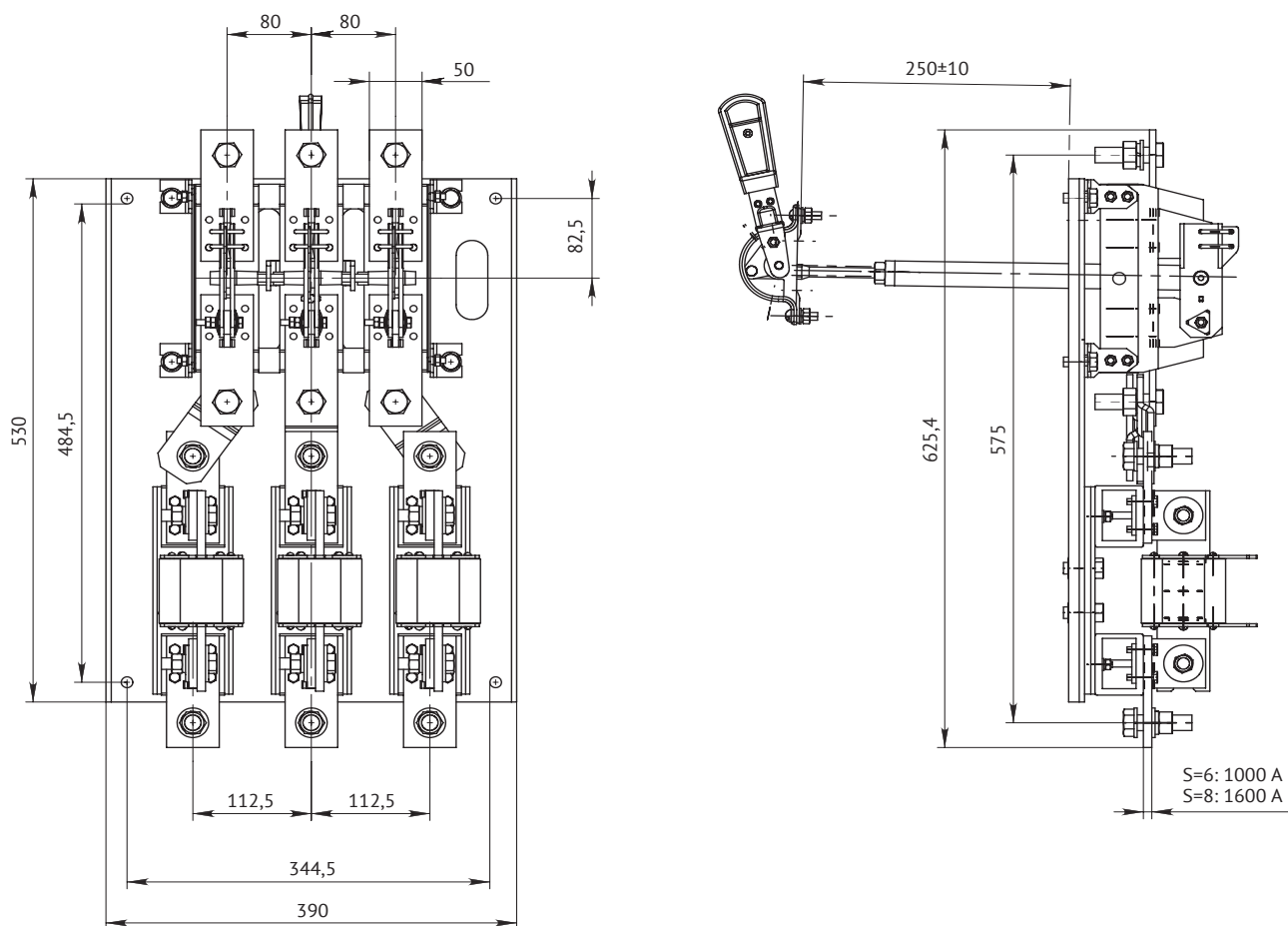
Масса, не более: РПС-10 - 26,35 кг  
РПС-16 - 29,3 кг

**С боковой смещенной рукояткой на ток 1000 А и 1600 А**



Масса, не более: РПС-10 - 26,35 кг  
РПС-16 - 29,3 кг

**С центральным приводом на ток 1000 А и 1600 А (РПЦ-10, РПЦ-16)**



Масса, не более: РПЦ-10 - 26,35 кг  
РПЦ-16 - 29,3 кг