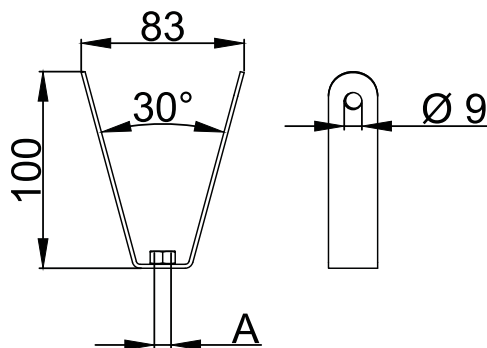


V-ПОДВЕС ДЛЯ ПРОФНАСТИЛА С ГАЙКОЙ VPSM



| Код | Артикул | Высота, мм (H) | Ширина, мм (B) | Длина, мм (L) | Вес, кг |
|--------|---------|----------------|----------------|---------------|---------|
| LO0903 | VPSM10 | 100 | 10 | 83 | 0,10 |
| LO0902 | VPSM8 | 100 | 8 | 83 | 0,09 |



Предназначение:

- Используется для крепления монтажных систем на профнастиле.

Материал:

Сталь

Характеристики:

Толщина стали 2.0 мм.

Варианты исполнения:

- Сталь оцинкованная по методу Сендзимира;
- Горячеоцинкованная сталь;
- Нержавеющая сталь;
- Порошковая краска.

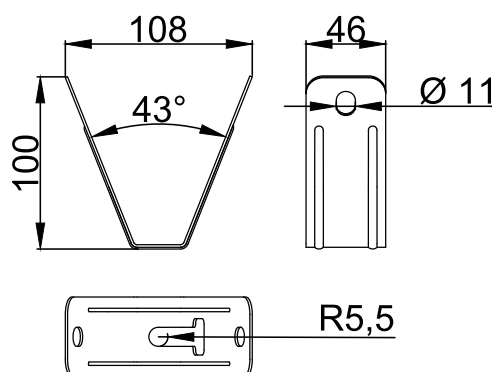
Кратность:

1 шт.



V-ПОДВЕС ДЛЯ ПРОФНАСТИЛА УНИВЕРСАЛЬНЫЙ VPSU

| Код | Артикул | Высота, мм (H) | Ширина, мм (B) | Длина, мм (L) | Вес, кг |
|--------|---------|----------------|----------------|---------------|---------|
| LO0050 | VPSU | 100 | 46 | 108 | 0,12 |



Предназначение:

- Используется для крепления монтажных систем на профнастиле. Подходит для шпилек резьбовых М6, М8, М10.

Материал:

Сталь

Характеристики:

Толщина стали 1.5 мм.

Варианты исполнения:

- Сталь оцинкованная по методу Сендзимира;
- Горячеоцинкованная сталь;
- Нержавеющая сталь;
- Порошковая краска.

Кратность:

1 шт.