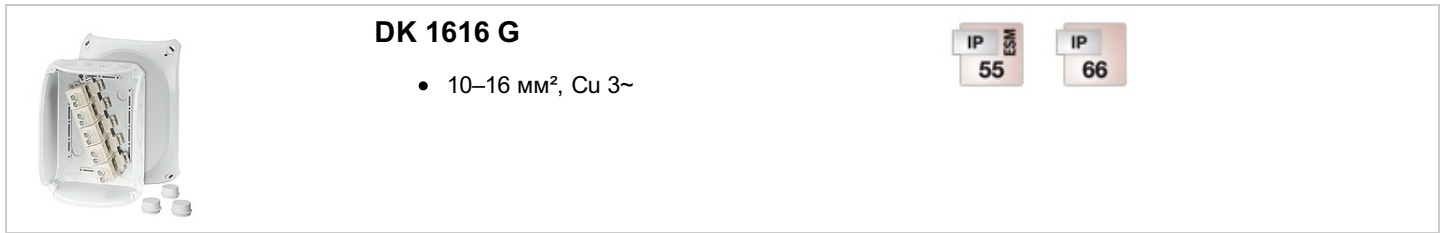


с клеммами и без



DK 1616 G

- 10–16 мм², Cu 3~

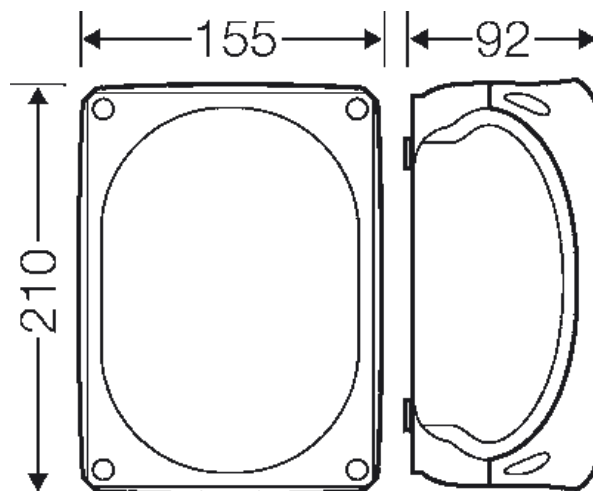


- Клемма с двумя зажимами на каждый полюс
- 5-ти полюсная, подключений на полюс: 6 x 6 мм² (одножильный), 6 x 10 мм² (одножильный/многожильный*), 4 x 16 мм² (многожильный*), 4 x 25 мм² (многожильный*), 2 x 35 мм² (многожильный*)
многожильный* = опрессованный кабельным наконечником
- Кабельные вводы в комплекте: 3 шт ESM 40,
Герметичная зона Ø 17-30 мм
- Возможность ввода кабеля через основание 2xLDM 32 G (заказывается отдельно)
- Защелки крышки с возможностью опломбировки без дополнительных аксессуаров
- Петли внешнего крепления в комплекте
- Цвет: серый, RAL 7035

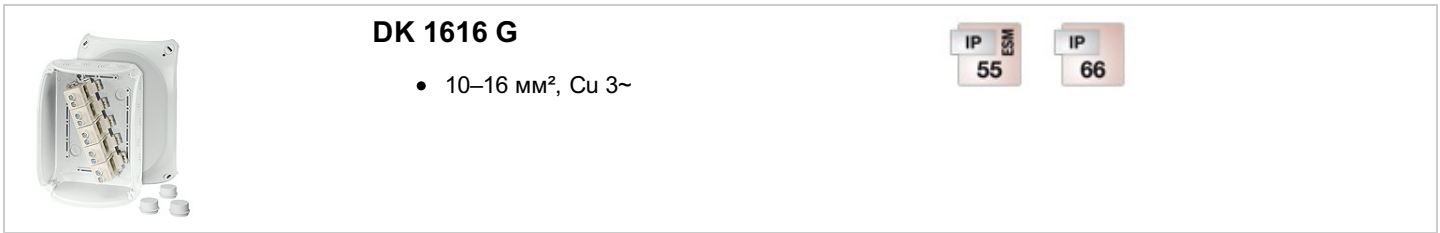
| | |
|------------------------|--|
| Номинальное напряжение | U _i = 690 В перем./пост. тока |
| Номинальный ток: | 102 А |
| Момент затяжки клеммы | 3,0 Нм |
| Материал: | поликарбонат (PC) |
| Степень защиты: | IP 55 (ESM) |
| Степень защиты: | IP 66 (AKM) |
| ширина | 210 мм |
| высота | 155 мм |
| глубина | 92 мм |
| Вес: | 0,738 кг |
| согласно нормам | IEC 60670-22 |

Чертежи

Чертеж с размерами



с клеммами и без



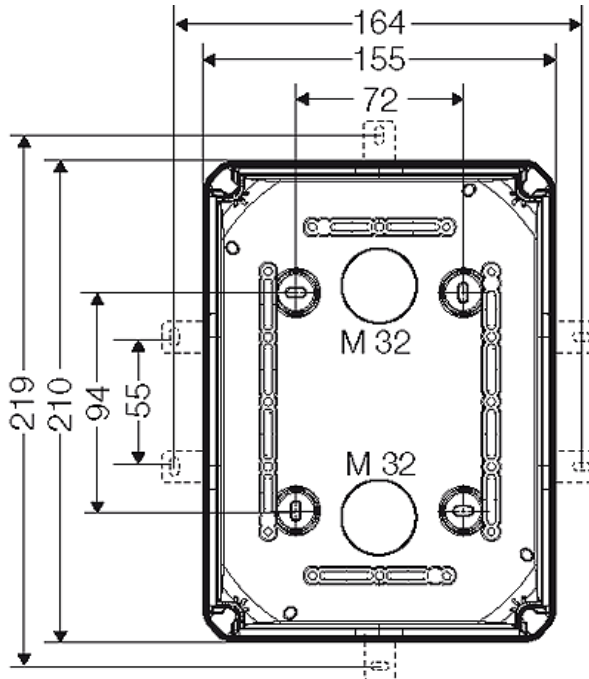
DK 1616 G

- 10–16 мм², Cu 3~

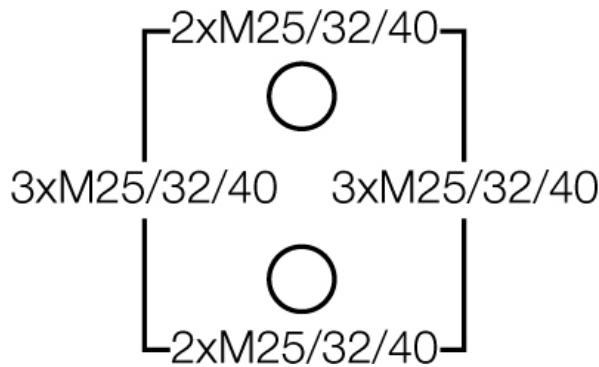
IP 55 ESM

IP 66

Подробные размеры




Стенки корпуса



Условия работы и окружающей среды


| | |
|--|--|
| Область применения | Пригодны для установки как внутри, так и вне помещений. При наружной установке необходима защита от воздействия окружающей среды. |
| Температура окружающего воздуха: | Среднее значение за 24 часа + 35 °C Максимальное значение + 40 °C Минимальное значение - 25 °C |
| Относительная влажность воздуха | 50% при 40 °C кратковременная 100% при 25 °C |
| Противопожарная защита при замыканиях внутри корпуса | Требования к электрическим устройствам из правил и законов о средствах производства Минимальные требования - Испытание нитью накала согласно IEC 60695-2-11: - 650 °C для корпусов и кабельных вводов - 850 °C для токопроводящих частей |
| Горючесть | Испытание нитью накала IEC 60695-2-11: 750 °C |

с клеммами и без



DK 1616 G

- 10–16 мм², Cu 3~



| | |
|---|--|
| | стандарт UL 94: V-2 трудновоспламеняющийся самозатухающие |
| степень защиты от механических нагрузок | IK07 (2 Joule) |
| Токсические характеристики | без галогенов без силикона "без силикона и галогена" в соответствии с испытанием на кабелях и изолированных проводах - выделение дымовых газов - согласно IEC 60 754-2 |

Примечание:

Свойства материала см. в Технических данных