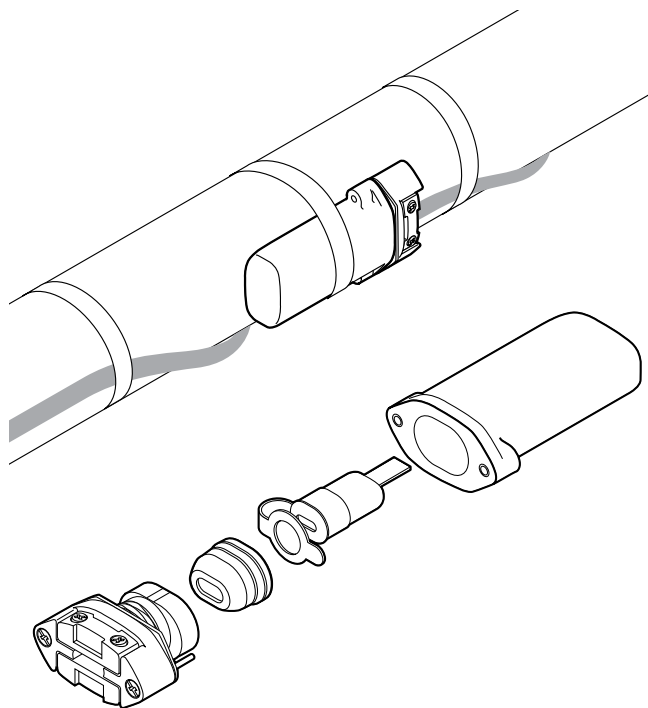


## НЕ ТРЕБУЮЩИЙ ГОРЯЧЕГО МОНТАЖА КОМПАКТНЫЙ НАБОР ДЛЯ ОКОНЦЕВАНИЯ ПОД ТЕПЛОИЗОЛЯЦИЕЙ



nVent RAYCHEM E-150 – компактная не требующая горячего монтажа концевая заделка. Эта универсальная концевая заделка разработана для всех саморегулируемых греющих кабелей nVent RAYCHEM типов BTV, QTVR, XTV и KTV, что облегчает выбор продукта и способствует снижению необходимых хранимых запасов. Она может использоваться в интервале температур от  $-50^{\circ}\text{C}$  до  $+215^{\circ}\text{C}$ . Сертифицирована для применения во взрывоопасных зонах.

Уникальная конструкция E-150 удовлетворяет жестким промышленным требованиям. Благодаря компактному профилю, может монтироваться непосредственно на трубопроводах или других поверхностях. Усиленное пружиной уплотнение защищает корпус от проникновения влаги. Конец греющего кабеля дополнительно защищается колпачком с неотверждаемым герметиком (без содержания силикона). Прочная конструкция этой концевой заделки выдерживает механические воздействия, а также воздействие агрессивных химических сред. Набор может использоваться повторно.

Концевая заделка монтируется под теплоизоляцией и не требует нагрева при монтаже, что делает обслуживание простым и быстрым. Каждый набор включает в себя все необходимые для монтажа комплектующие для концевой заделки одного кабеля.

### ОПИСАНИЕ

Концевая заделка холодного монтажа для саморегулируемых греющих кабелей BTV, QTVR, XTV и KTV

### КОМПЛЕКТАЦИ

- 1 корпус концевой заделки,
- 1 сборный узел входного уплотнения,
- 1 колпачок для изоляции жил,
- 1 маркировочная наклейка
- 1 инструкция по монтажу

## СЕРТИФИКАЦИЯ

### Взрывоопасные зоны

PTB 09 ATEX 1068 U

Ex II 2G Ex e II




Ex II 2D tD A21 IP66



IECEX PTB 09.0043U

Ex e II

Ex tD A21 IP66


Сертифицирована DNV (сертификаты DNV-GL TAE00000TV и DNV-GL TAE00000TU)

 Класс I, подразд. 2, Группы A, B, C, D  
 Класс II, подразд. 2, Группы F, G  
 Класс III

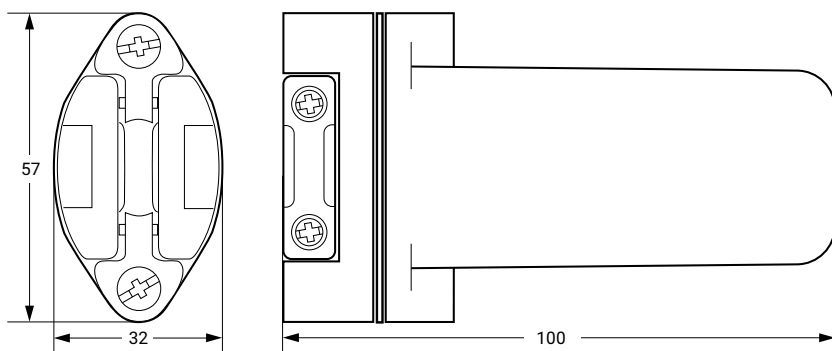
 CLI, ZN2, AEx e II T<sup>(1)</sup>  
 Ex e II T(1)

<sup>(1)</sup> Температурный класс определяется греющим кабелем или проектной документацией

TC RU C-BE.МЮ62.В.00054/18

 Ex e IIC Gb U Ex tb IIIC Db U  
 Темп. окр. среды -55°C...+215°C IP66  
 ООО "ПРОММАШ ТЕСТ"

## НОМИНАЛЬНЫЕ РАЗМЕРЫ



## ТЕХНИЧЕСКИЕ ХАРАКТЕРИСТИКИ

Совместимые греющие кабели	BTV-CR, BTV-CT, QTVR-CT, XTV-CT, KTV-CT
Степень защиты оболочки	IP66
Мин. температура монтажа	-50°C
Макс. температура трубопровода	См. технические характеристики греющего кабеля
Макс. напряжение питания	277 В

## МАТЕРИАЛЫ КОНСТРУКЦИИ

Корпус, крышка и зажим кабеля	Конструкционные полимеры черного цвета
Узел входного уплотнения и изоляция жил	Силоксановый каучук
Винты, обжимная пружина, усиливающая пластина	Нерж. сталь

## ИНФОРМАЦИЯ ДЛЯ ЗАКАЗА

Обозначение изделия	E-150
Номер по каталогу и вес	979099-000 (0,3 кг)

### **Россия**

Тел : +7 495 926 18 85  
Факс : +7 495 926 18 86  
salesru@nVent.com

### **Казахстан**

Тел : +7 7122 32 09 68  
Факс : +7 7122 32 55 54  
saleskz@nVent.com



[nVent.com](https://www.nvent.com)

Портфолио нашей компании включает в себя следующие марки:

**CADDY ERICO HOFFMAN RAYCHEM SCHROFF TRACER**