

# LADLEDR500-1-60-12-35L 12/24

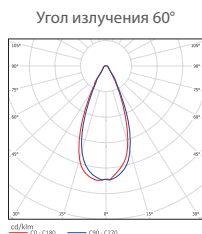
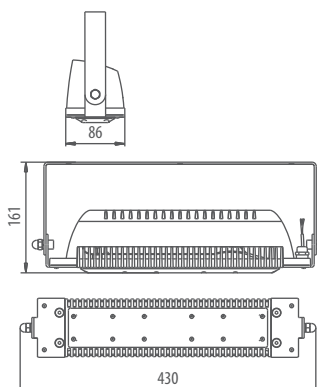
Светодиодный светильник

35 Вт

DC  
12/24

**ЗАМЕНА**  
светильников  
с лампами:

ДНаТ-70  
ДРЛ-125  
МГЛ-70



Дорожное  
освещение



Уличное  
освещение



Промышленное  
освещение



Складское  
освещение



Спортивное  
освещение



-60°C  
+60°C

Диапазон  
рабочих  
температур



Влаги и  
пылезащита



<1%

Пulsация  
светового  
потока



Сертификат EAC



DC  
12/24

Напряжение  
питания



Гарантийный  
срок



Светодиоды

Модель/ Характеристики	LADLEDR500-1-60-12-35L
Световой поток, Лм*	5 215
Угол излучения	60°
Энергопотребление, Вт	не более 35
Цветовая температура, К**	5 000
Коэффициент цветопередачи***	Ra 70
Напряжение питания (DC), В	12/24
Влаги и пылезащита	IP67
Вид климатического исполнения	УХЛ1
Класс защиты от поражения эл. током	III
Диапазон рабочих температур	-60°C... +60°C
Тип крепления	лира
Габаритные размеры светильника, мм	430*86*161
Гарантийный срок	5 лет

\*Расчетный световой поток светильника

\*\*Возможно изготовление светильников иной цветовой температуры, К

\*\*\*Возможно изготовление светильников иного коэффициента цветопередачи

## Преимущества

- Энергоэффективность—экономия электроэнергии в 2-5 раз по сравнению с традиционными источниками света
- Высокое качество света— отсутствие пульсаций, комфортная цветовая температура, приближенная к естественному дневному свету, высокий коэффициент цветопередачи
- Не требует замены в течении 10 лет — срока службы светильника
- Надежность — высокая механическая прочность, виброустойчивость, влаго- и пылезащищенность, устойчивость к коррозии
- Широкий диапазон рабочих температур
- Бесперебойная работа в сложных климатических условиях
- Отсутствие УФ-излучения
- Экологическая безопасность