



Сигнальные контроллеры диммеров Dynalite

DDBC300-DALI

DDBC300-DALI спроектирован для экономически эффективного управления высокочастотными драйверами DALI для люминесцентных ламп при помощи трех полных наборов, включающих в сумме 192 адреса DALI.

DDBC300-DALI спроектирован для экономически эффективного управления высокочастотными драйверами DALI для люминесцентных ламп при помощи трех полных наборов, включающих в сумме 192 адреса DALI.

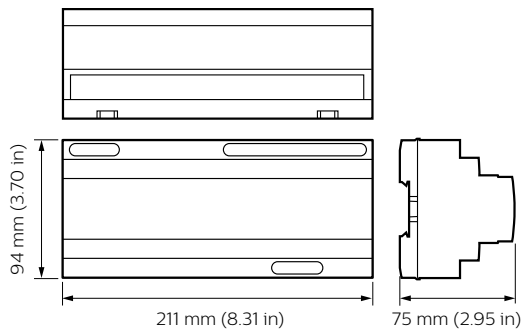
Данные о продукции

Общая информация	
Маркировка CE	CE mark
Remarks	Please download the Lighting - Product Data Sheet for more information and ordering options
Знак RoHS	RoHS mark
Условия эксплуатации	
Диапазон температуры окружающей среды	0 to +40 °C
Данные об изделии	
Полный код продукта	871016350641800

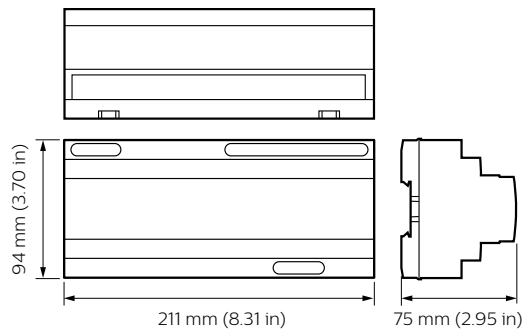
Название продукта для заказа	DDBC300-DALI
EAN/UPC — продукт	8710163506401
Код заказа	913703031109
Нумератор — количество на упаковку	1
Нумератор — упаковок на внешний короб	1
Материал № (12NC)	913703031109
Вес нетто (шт.)	0,410 kg

Сигнальные контроллеры диммеров Dynalite

Чертеж размеров



Dynalite Signal Dimmer Controllers



Dynalite Signal Dimmer Controllers

