

OptiBox G Корпуса из полиэстера



Это современные электротехнические корпуса из полиэстера, армированные стекловолокном, с широкой областью применения в помещениях и на открытом воздухе. Обладают очень высокими техническими и эксплуатационными характеристиками на фоне других корпусов из прочих конструктивных материалов.

Структура условного обозначения

OptiBox G 400 - S - S - 1 - 1 - 1 - A - 1 - IP54

① ② ③ ④ ⑤ ⑥ ⑦ ⑧ ⑨ ⑩ ⑪

①	Серия	OptiBox			
②	Материал корпуса	G - полиэстер армированный стекловолокном (SMC)			
③	Номер шкафа по GPR каталогу	101, 102, ...			
④	Поверхность	S - гладкая	R - ребристая		
⑤	Тип крышки	S - наклонная	F - прямая		
⑥	Количество дверей	1	2	3	4
⑦	Исполнение вертикальных перегородок	1-нет перегородки	2-одна перегородка	3-две перегородки	4-три перегородки
⑧	Исполнение горизонтальных перегородок	1-нет перегородки	2-одна перегородка	3-две перегородки	4-три перегородки
⑨	Тип корпуса	A-стандартный	I-с изолятором	U-с фиксатором хомута для крепления на опору	IU-с изолятором и фиксатором хомута для крепления на опору
⑩	Цвет	1 - RAL 7035			
⑪	Степень защиты	IP44	IP54	IP66	

Руководство по выбору

		Габаритные размеры																		
Глубина шкафа, мм	Высота шкафа, мм	Ширина шкафа, мм																		Серия корпусов
		264	300	395	396	405	438	460	528	538	595	616	660	669	790	795	804	935	1058	
114	290		102																	100
214	412			303																300
	512			323																
	612			343																
245	420	401			404			407				410			413				416	400
	520				424															
	620	441			444			447				450			453				456	
	820	461			464			467				470			473				476	
320	620				504			507				510			513				516	500
	820				524			527				530			533				536	
251	618						706													700
323	816											731								700

Преимущества серии

Благодаря использованию в материале 28% стекловолокна, элементы корпуса обладают невероятной прочностью, а также препятствуют образованию вмятин и трещин.



Высокая герметичность IP54 конструкции корпуса без дополнительных уплотнителей. А также IP66 с применением 4-точечного замка и полиуретанового уплотнителя.

Данные корпуса устойчивы к коррозии и не нуждаются в дополнительном покрытии.



Материал корпуса устойчив к воздействию огня и самозатухает за счет использования антипиренов.

Благодаря высокому содержанию стекловолокна длиной 5см корпуса OptiBox G прошли испытания на морозостойкость. В отличие от корпусов из термопластов не трескаются в зимний период до -60.



Корпуса обладают высоким диэлектрическими свойствами - 2 класс изоляции по электробезопасности.



Технические характеристики

Основные характеристики	
Напряжения изоляции, В	690
Номинальное напряжение, В	до 1000
Ток, А	до 630
Номинальный кратковременный выдерживаемый ток, I _{кт}	20 кА, 1с
Номинальный пиковый выдерживаемый ток, I _{пк}	40 кА
Сопротивление	1014 Ω см
Температура эксплуатации, °С	-60...+85
Степень защиты от механических повреждений	IK-10
Степень защиты от попадания пыли и влаги	IP-54, IP-66
Климатическое исполнение	УХЛ1
Класс пожаростойкости	V0
Класс защиты от поражения электрическим током	II
Электрическая стойкость, кВ/см	240
Устойчивость к токам утечки	СТИ 600

Корпуса OptiBox G серии 400



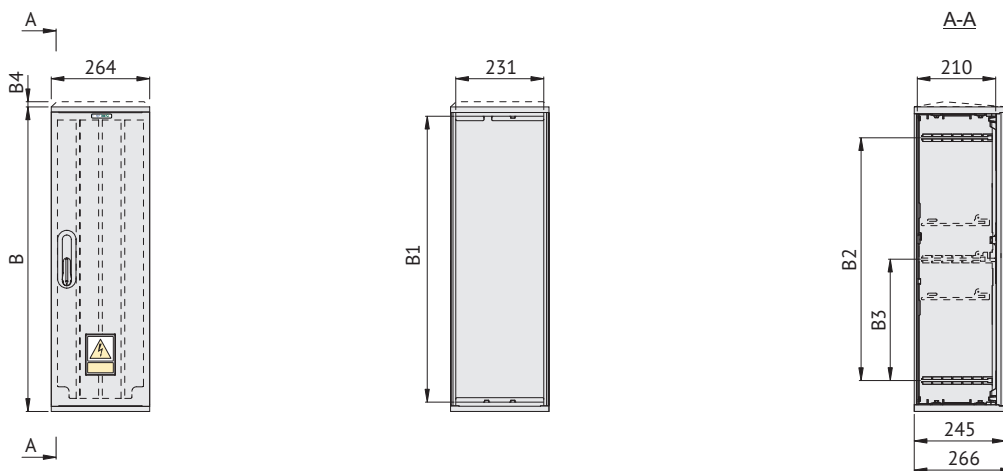
Корпуса OptiBox G серии 400 выполнены из трудно воспламеняющегося и самозатухающего композита (полиэстр+стекловолокно). Корпуса за счет своей универсальной конструкции находят широкое применение в промышленности, энергетике и телекоммуникации.

Корпуса предназначены для установки как внутри помещения, так и снаружи. Вентиляционная система корпусов сводит к минимуму возможность накопления влаги.

Модульность конструкции делает возможным сочетание корпуса с фундаментом или с секцией для кабелей, а также позволяет соединять корпуса между собой вертикально.

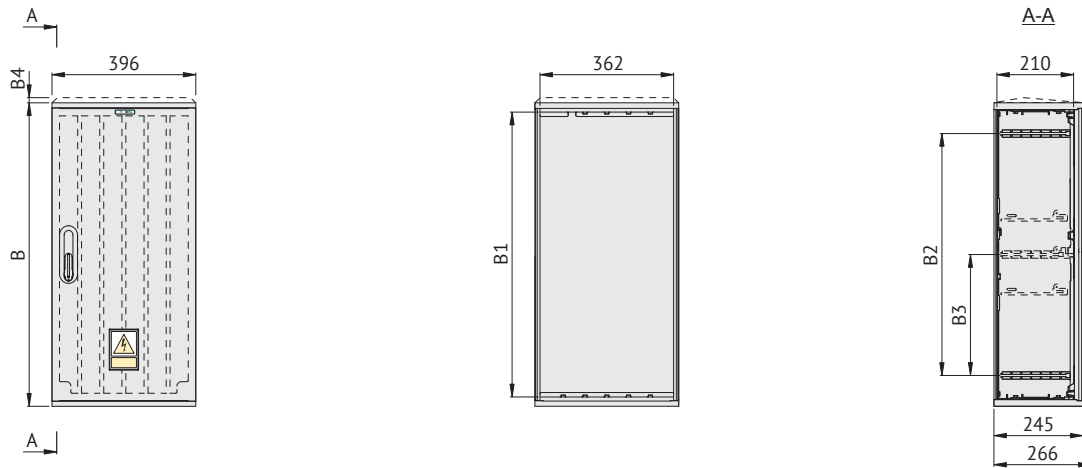
Габаритные размеры (мм)

▶ Внимание! В корпусе с наклонной крышей необходимо добавить $B_4=20$ мм.



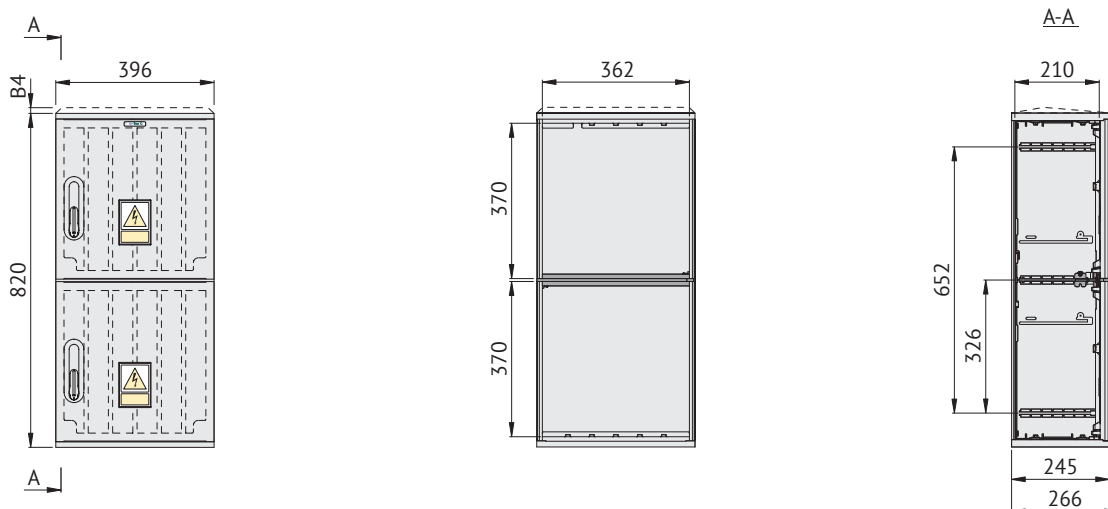
Тип	В	Ш	Г	В*	В1	В2	В3	В4	Артикул
OptiBox G-400-SF111-A-1-IP54	420	264	245	402	370	252	-	-	137175
OptiBox G-400-SS111-A-1-IP54								20	137176
OptiBox G-440-SF111-A-1-IP54	620	264	245	602	570	452	-	-	137180
OptiBox G-440-SS111-A-1-IP54								20	139171
OptiBox G-460-SF111-A-1-IP54	820	264	245	802	770	652	326	-	139248
OptiBox G-460-SS111-A-1-IP54								20	139250
OptiBox G-400-RF111-A-1-IP54	420	264	245	402	370	252	-	-	137171
OptiBox G-400-RS111-A-1-IP54								20	137177
OptiBox G-440-RF111-A-1-IP54	620	264	245	602	570	452	-	-	139170
OptiBox G-440-RS111-A-1-IP54								20	137181
OptiBox G-460-RF111-A-1-IP54	820	264	245	802	770	652	326	-	139244
OptiBox G-460-RS111-A-1-IP54								20	139246

* Основной размер для вертикальных комплектов (см. стр. 631)



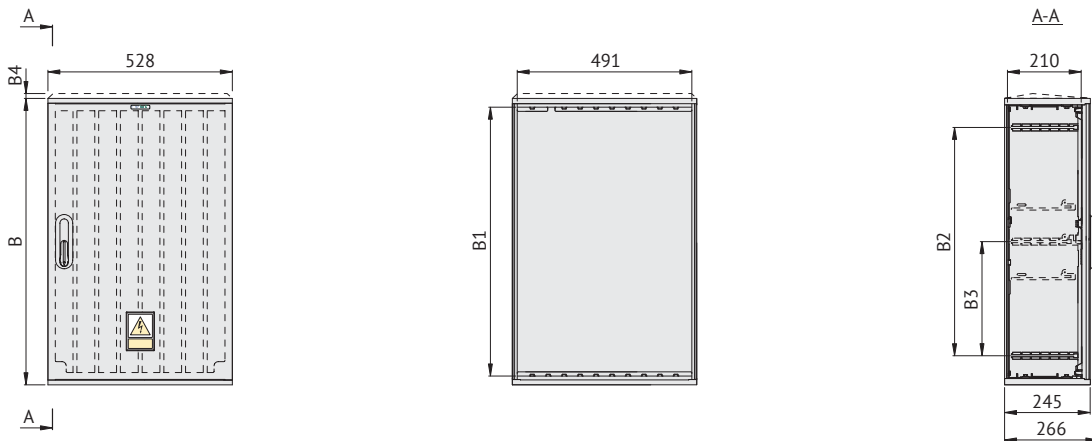
Тип	В	Ш	Г	В*	В1	В2	В3	В4	Артикул
OptiBox G-404-SF111-A-1-IP54	420	396	245	402	370	252	-	-	137178
OptiBox G-404-SS111-A-1-IP54								20	139051
OptiBox G-424-SF111-A-1-IP54	520	396	245	502	470	452	-	-	139160
OptiBox G-424-SS111-A-1-IP54								20	139161
OptiBox G-444-SF111-A-1-IP54	620	396	245	602	570	652	-	-	139174
OptiBox G-444-SS111-A-1-IP54								20	139175
OptiBox G-464-SF111-A-1-IP54	820	396	245	802	770	252	326	-	139258
OptiBox G-464-SS111-A-1-IP54								20	139261
OptiBox G-404-RF111-A-1-IP54	420	396	245	402	370	452	-	-	139049
OptiBox G-404-RS111-A-1-IP54								20	137179
OptiBox G-424-RF111-A-1-IP54	520	396	245	502	470	652	-	-	139157
OptiBox G-424-RS111-A-1-IP54								20	139158
OptiBox G-444-RF111-A-1-IP54	620	396	245	602	570	652	-	-	139172
OptiBox G-444-RS111-A-1-IP54								20	139173
OptiBox G-464-RF111-A-1-IP54	820	396	245	802	770	652	326	-	139252
OptiBox G-464-RS111-A-1-IP54								20	139255

* Основной размер для вертикальных комплектов (см. стр. 631)



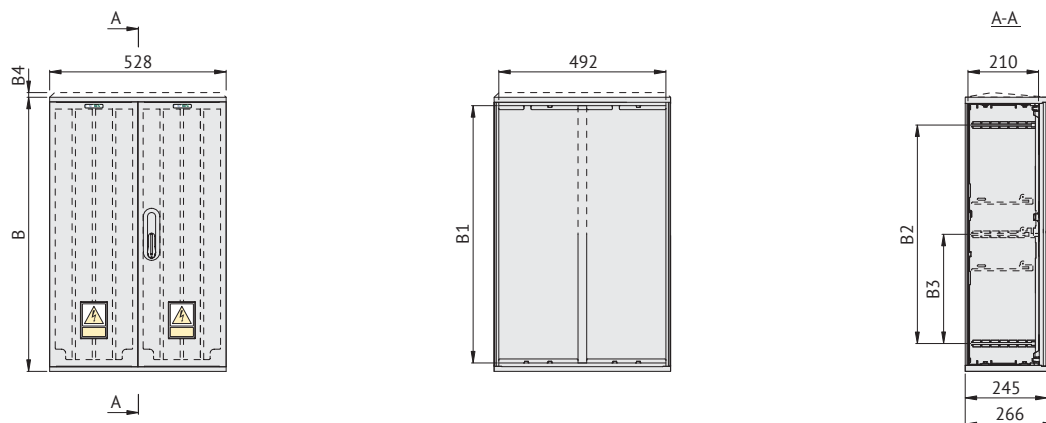
Тип	В	Ш	Г	В4	Артикул
OptiBox G-464-SF212-A-1-IP54	820	396	245	-	139260
OptiBox G-464-SS212-A-1-IP54				20	139263
OptiBox G-464-RF212-A-1-IP54	820	396	245	-	139254
OptiBox G-464-RS212-A-1-IP54				20	139257

▶ Внимание! В корпусе с наклонной крышей необходимо добавить В4=20 мм.



Тип	В	Ш	Г	В*	В1	В2	В3	В4	Артикул
OptiBox G-447-SF111-A-1-IP54	620	528	245	602	570	452	-	-	139182
OptiBox G-447-SS111-A-1-IP54								20	139185
OptiBox G-467-SF111-A-1-IP54	820	528	245	802	770	652	326	-	139274
OptiBox G-467-SS111-A-1-IP54								20	139279
OptiBox G-447-RF111-A-1-IP54	620	528	245	602	570	452	-	-	139176
OptiBox G-447-RS111-A-1-IP54								20	139179
OptiBox G-467-RF111-A-1-IP54	820	528	245	802	770	652	326	-	139264
OptiBox G-467-RS111-A-1-IP54								20	139269

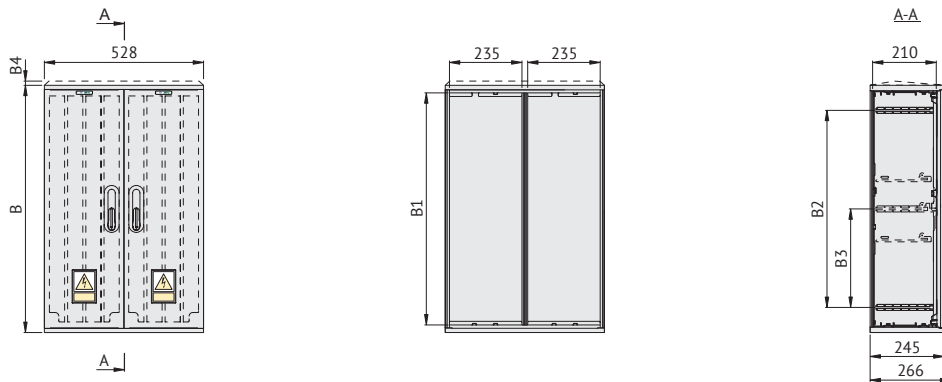
▶ Внимание! В корпусе с наклонной крышей необходимо добавить В4=20 мм.



Тип	В	Ш	Г	В*	В1	В2	В3	В4	Артикул
OptiBox G-407-SF211-A-1-IP54	420	528	245	402	370	252	-	-	139125
OptiBox G-407-SS211-A-1-IP54								20	139127
OptiBox G-447-SF211-A-1-IP54	620	528	245	602	570	452	-	-	139183
OptiBox G-447-SS211-A-1-IP54								20	139186
OptiBox G-467-SF211-A-1-IP54	820	528	245	802	770	652	326	-	139276
OptiBox G-467-SS211-A-1-IP54								20	139281
OptiBox G-407-RF211-A-1-IP54	420	528	245	402	370	252	-	-	139052
OptiBox G-407-RS211-A-1-IP54								20	139123
OptiBox G-447-RF211-A-1-IP54	620	528	245	602	570	452	-	-	139177
OptiBox G-447-RS211-A-1-IP54								20	139180
OptiBox G-467-RF211-A-1-IP54	820	528	245	802	770	652	326	-	139266
OptiBox G-467-RS211-A-1-IP54								20	139271

* Основной размер для вертикальных комплектов (см. стр. 631)

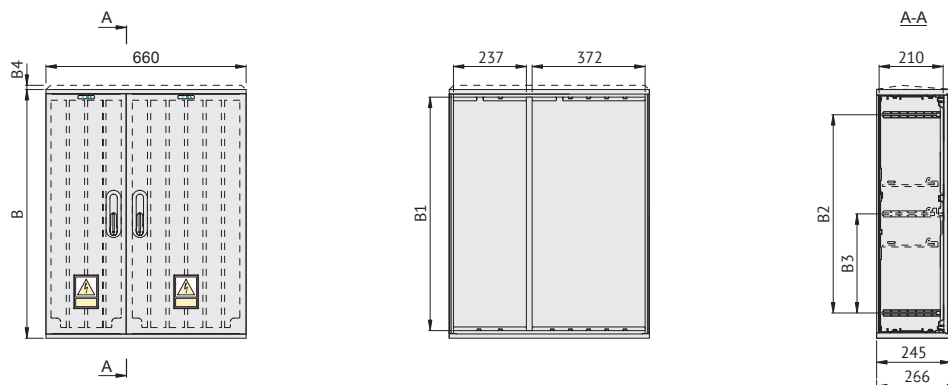
▶ Внимание! В корпусе с наклонной крышей необходимо добавить В4=20 мм.



Тип	В	Ш	Г	В*	В1	В2	В3	В4	Артикул
OptiBox G-407-SF221-A-1-IP54	420	528	245	402	370	252	-	-	139126
OptiBox G-407-SS221-A-1-IP54								20	139128
OptiBox G-447-SF221-A-1-IP54	620	528	245	602	570	452	-	-	139184
OptiBox G-447-SS221-A-1-IP54								20	139187
OptiBox G-467-SF221-A-1-IP54	820	528	245	802	770	652	326	-	139278
OptiBox G-467-SS221-A-1-IP54								20	139283
OptiBox G-407-RF221-A-1-IP54	420	528	245	402	370	252	-	-	139053
OptiBox G-407-RS221-A-1-IP54								20	139124
OptiBox G-447-RF221-A-1-IP54	620	528	245	602	570	452	-	-	139178
OptiBox G-447-RS221-A-1-IP54								20	139181
OptiBox G-467-RF221-A-1-IP54	820	528	245	802	770	652	326	-	139268
OptiBox G-467-RS221-A-1-IP54								20	139273

* Основной размер для вертикальных комплектов (см. стр. 631)

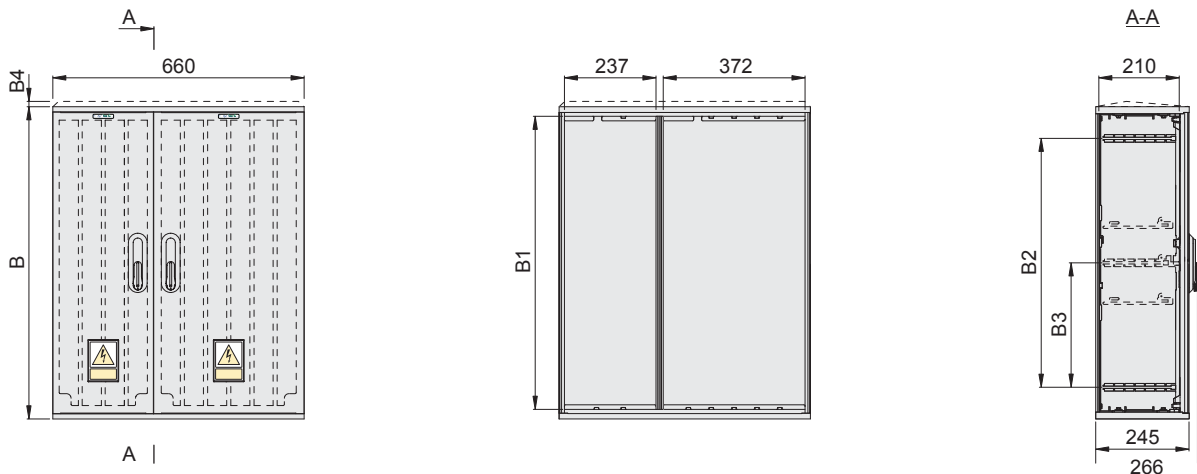
▶ Внимание! В корпусе с наклонной крышей необходимо добавить В4=20 мм.



Тип	В	Ш	Г	В*	В1	В2	В3	В4	Артикул
OptiBox G-410-SF211-A-1-IP54	420	660	245	402	370	252	-	-	139133
OptiBox G-410-SS211-A-1-IP54								20	139135
OptiBox G-450-SF211-A-1-IP54	620	660	245	602	570	452	-	-	139192
OptiBox G-450-SS211-A-1-IP54								20	139194
OptiBox G-470-SF211-A-1-IP54	820	660	245	802	770	652	326	-	139292
OptiBox G-470-SS211-A-1-IP54								20	139296
OptiBox G-410-RF211-A-1-IP54	420	660	245	402	370	252	-	-	139131
OptiBox G-410-RS211-A-1-IP54								20	139132
OptiBox G-450-RF211-A-1-IP54	620	660	245	602	570	452	-	-	139188
OptiBox G-450-RS211-A-1-IP54								20	139190
OptiBox G-470-RS211-A-1-IP54	820	660	245	802	770	652	326	-	139284
OptiBox G-470-RF211-A-1-IP54								20	139288

* Основной размер для вертикальных комплектов (см. стр. 631)

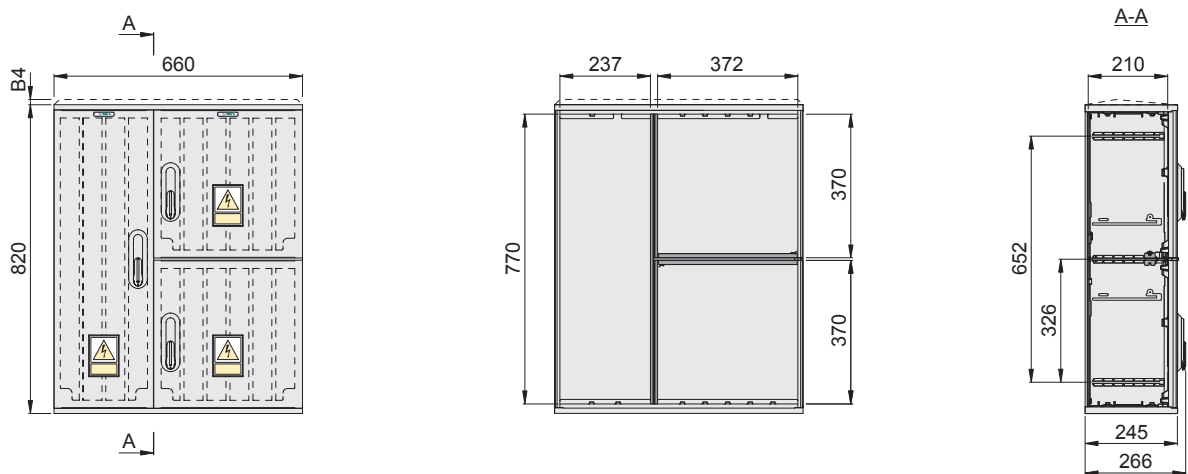
▶ Внимание! В корпусе с наклонной крышей необходимо добавить В4=20 мм.



Тип	В	Ш	Г	В*	В1	В2	В3	В4	Артикул
OptiBox G-410-SF221-A-1-IP54	420	660	245	402	370	252	-	-	139134
OptiBox G-410-SS221-A-1-IP54								20	139136
OptiBox G-450-SF221-A-1-IP54	620	660	245	602	570	452	-	-	139193
OptiBox G-450-SS221-A-1-IP54								20	139195
OptiBox G-470-SF221-A-1-IP54	820	660	245	802	770	652	326	-	139294
OptiBox G-470-SS221-A-1-IP54								20	139298
OptiBox G-410-RF221-A-1-IP54	420	660	245	402	370	252	-	-	139130
OptiBox G-410-RS221-A-1-IP54								20	139277
OptiBox G-450-RF221-A-1-IP54	620	660	245	602	570	452	-	-	139189
OptiBox G-450-RS221-A-1-IP54								20	139191
OptiBox G-470-RF221-A-1-IP54	820	660	245	802	770	652	326	-	139286
OptiBox G-470-RS221-A-1-IP54								20	139290

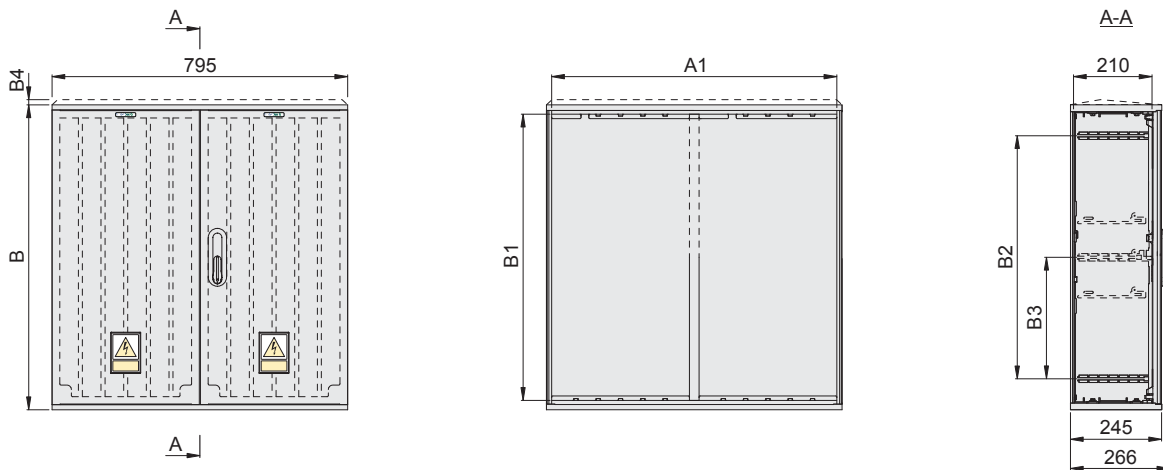
* Основной размер для вертикальных комплектов (см. стр. 631)

▶ Внимание! В корпусе с наклонной крышей необходимо добавить В4=20 мм.



Тип	В	Ш	Г	В4	Артикул
OptiBox G-470-SF313-A-1-IP54	820	660	245	-	139295
OptiBox G-470-SS313-A-1-IP54				20	139299
OptiBox G-470-RF313-A-1-IP54	820	660	245	-	139287
OptiBox G-470-RS313-A-1-IP54				20	139291

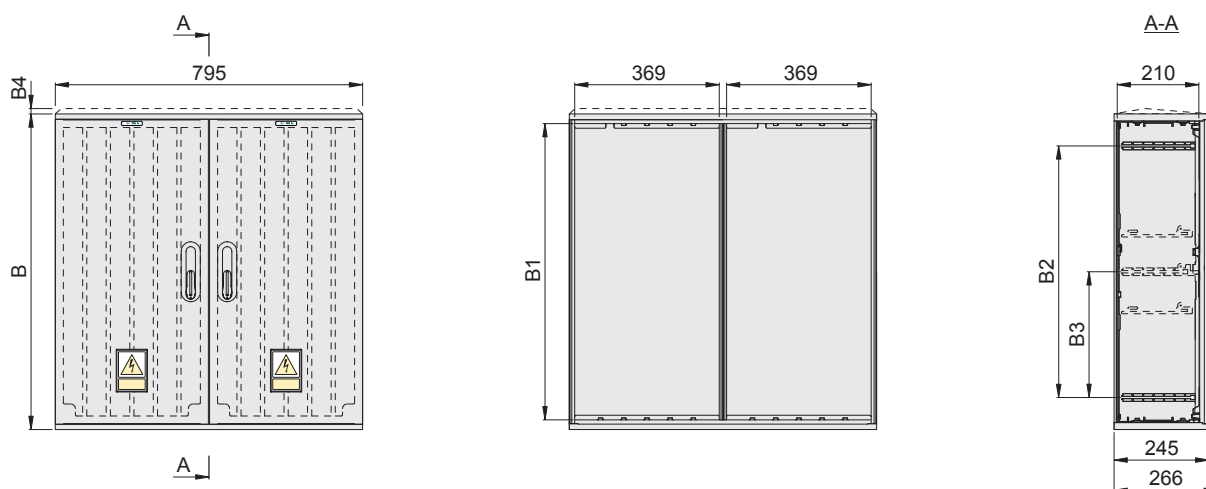
▶ Внимание! В корпусе с наклонной крышей необходимо добавить В4=20 мм.



Тип	В	Ш	Г	В*	В1	В2	В3	В4	Артикул
OptiBox G-413-SF211-A-1-IP54	420	795	245	402	370	252	-	-	139143
OptiBox G-413-SS211-A-1-IP54								20	139146
OptiBox G-433-SF211-A-1-IP54	520	795	245	502	470	452	-	-	139164
OptiBox G-433-SS211-A-1-IP54								20	139166
OptiBox G-453-SF211-A-1-IP54	620	795	245	602	570	652	326	-	139202
OptiBox G-453-SS211-A-1-IP54								20	139207
OptiBox G-473-SF211-A-1-IP54	820	795	245	802	770	252	-	-	139312
OptiBox G-473-SS211-A-1-IP54								20	139319
OptiBox G-413-RF211-A-1-IP54	420	795	245	402	370	452	-	-	139137
OptiBox G-413-RS211-A-1-IP54								20	139140
OptiBox G-433-RF211-A-1-IP54	520	795	245	502	470	652	326	-	139168
OptiBox G-433-RS211-A-1-IP54								20	139169
OptiBox G-453-RF211-A-1-IP54	620	795	245	602	570	452	-	-	139196
OptiBox G-453-RS211-A-1-IP54								20	139199
OptiBox G-473-RF211-A-1-IP54	820	795	245	802	770	652	326	-	139300
OptiBox G-473-RS211-A-1-IP54								20	139306

* Основной размер для вертикальных комплектов (см. стр. 631)

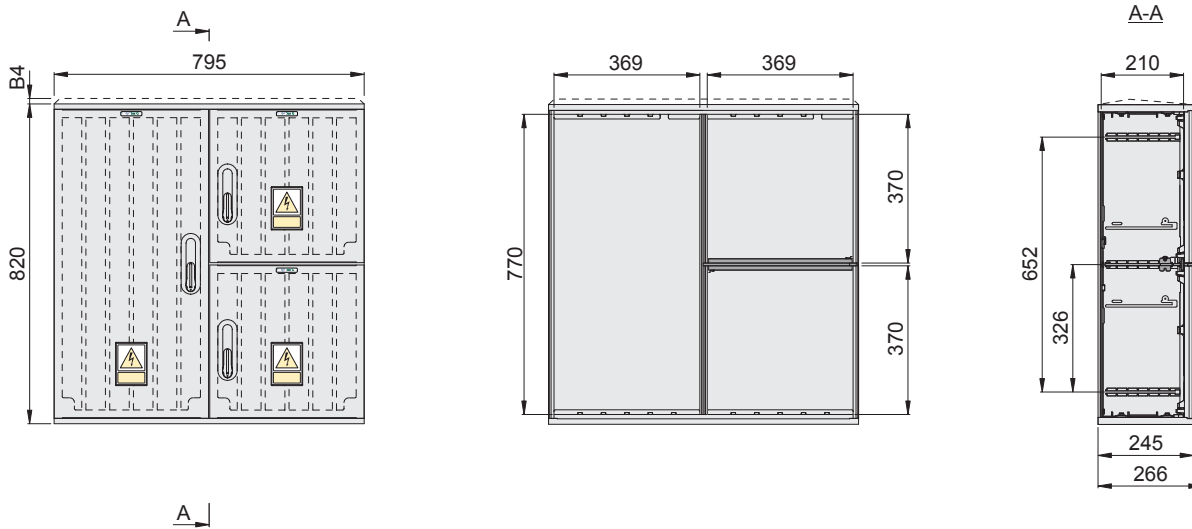
▶ Внимание! В корпусе с наклонной крышей необходимо добавить B4=20 мм.



Тип	В	Ш	Г	В*	В1	В2	В3	В4	Артикул
OptiBox G-413-SF221-A-1-IP54	420	795	245	402	370	252	-	-	139144
OptiBox G-413-SS221-A-1-IP54								20	139147
OptiBox G-433-SF221-A-1-IP54	520	795	245	602	470	452	-	-	139165
OptiBox G-433-SS221-A-1-IP54								20	139167
OptiBox G-453-SF221-A-1-IP54	620	795	245	802	570	652	326	-	139203
OptiBox G-453-SS221-A-1-IP54								20	139208
OptiBox G-473-SF221-A-1-IP54	820	795	245	402	770	252	-	-	139314
OptiBox G-473-SS221-A-1-IP54								20	139321
OptiBox G-413-RF221-A-1-IP54	420	795	245	602	370	452	-	-	139138
OptiBox G-413-RS221-A-1-IP54								20	139141
OptiBox G-433-RF221-A-1-IP54	520	795	245	802	470	652	326	-	139162
OptiBox G-433-RS221-A-1-IP54								20	139163
OptiBox G-453-RF221-A-1-IP54	620	795	245	802	570	452	-	-	139197
OptiBox G-453-RS221-A-1-IP54								20	139200
OptiBox G-473-RF221-A-1-IP54	820	795	245	802	770	652	326	-	139302
OptiBox G-473-RS221-A-1-IP54								20	139308

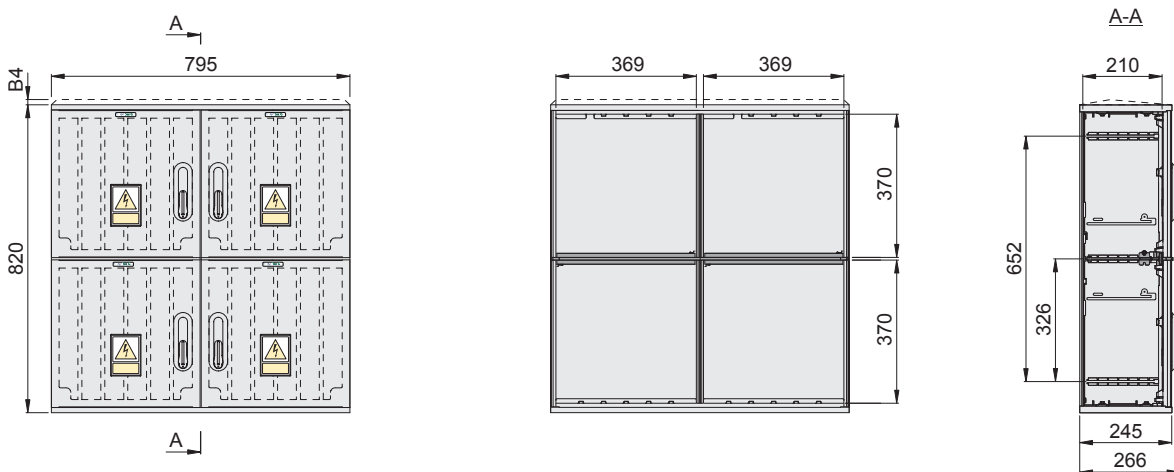
* Основной размер для вертикальных комплектов (см. стр. 631)

▶ Внимание! В корпусе с наклонной крышей необходимо добавить В4=20 мм.



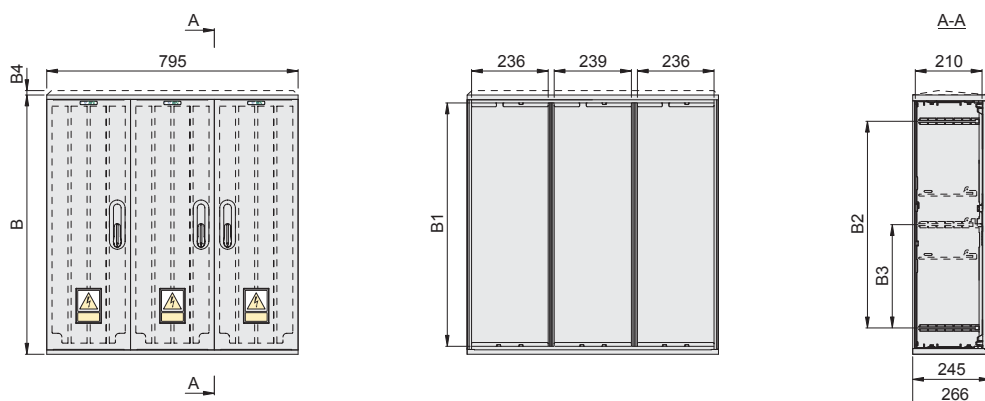
Тип	В	Ш	Г	В4	Артикул
OptiBox G-473-SF313-A-1-IP54	820	795	245	-	139315
OptiBox G-473-SS313-A-1-IP54				20	139322
OptiBox G-473-RF313-A-1-IP54	820	795	245	-	139203
OptiBox G-473-RS313-A-1-IP54				20	139309

▶ Внимание! В корпусе с наклонной крышей необходимо добавить В4=20 мм.



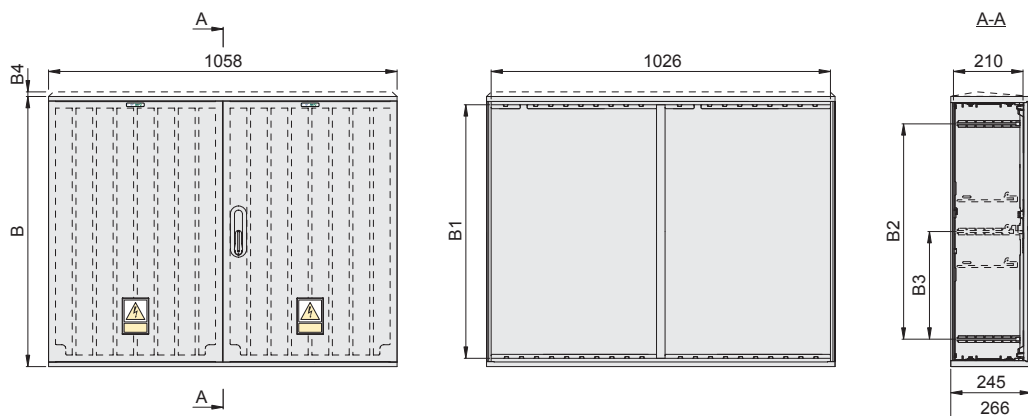
Тип	В	Ш	Г	В4	Артикул
OptiBox G-473-SF414-A-1-IP54	820	795	245	-	139317
OptiBox G-473-SS414-A-1-IP54				20	139324
OptiBox G-473-RF414-A-1-IP54	820	795	245	-	139305
OptiBox G-473-RS414-A-1-IP54				20	139311

▶ Внимание! В корпусе с наклонной крышей необходимо добавить B4=20 мм.



Тип	В	Ш	Г	В*	В1	В2	В3	В4	Артикул
OptiBox G-413-SF331-A-1-IP54	420	795	245	402	370	252	-	-	139145
OptiBox G-413-SS331-A-1-IP54								20	139148
OptiBox G-453-SF331-A-1-IP54	620	795	245	602	470	452	-	-	139204
OptiBox G-453-SS331-A-1-IP54								20	139209
OptiBox G-473-SF331-A-1-IP54	820	795	245	802	570	652	326	-	139316
OptiBox G-473-SS331-A-1-IP54								20	139323
OptiBox G-413-RF331-A-1-IP54	420	795	245	402	770	252	-	-	139139
OptiBox G-413-RS331-A-1-IP54								20	139142
OptiBox G-453-RF331-A-1-IP54	620	795	245	602	370	452	-	-	139198
OptiBox G-453-RS331-A-1-IP54								20	139201
OptiBox G-473-RF331-A-1-IP54	820	795	245	802	470	652	326	-	139304
OptiBox G-473-RS331-A-1-IP54								20	139310

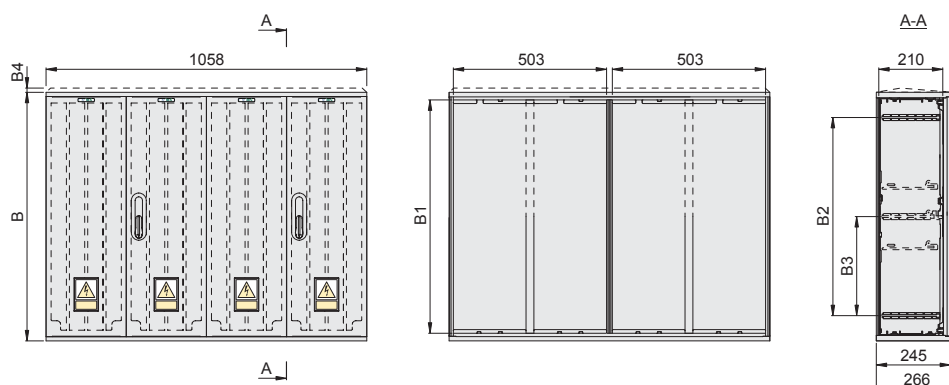
▶ Внимание! В корпусе с наклонной крышей необходимо добавить B4=20 мм.



Тип	В	Ш	Г	В*	В1	В2	В3	В4	№ арт.
OptiBox G-456-SF211-A-1-IP54	620	1058	245	602	570	452	-	-	139232
OptiBox G-456-SS211-A-1-IP54								20	139237
OptiBox G-476-SF211-A-1-IP54	820	1058	245	802	770	652	326	-	139337
OptiBox G-476-SS211-A-1-IP54								20	139344
OptiBox G-456-RF211-A-1-IP54	620	1058	245	602	570	452	-	-	139210
OptiBox G-456-RS211-A-1-IP54								20	139227
OptiBox G-476-RF211-A-1-IP54	820	1058	245	802	770	652	-	-	139325
OptiBox G-476-RS211-A-1-IP54								20	139331

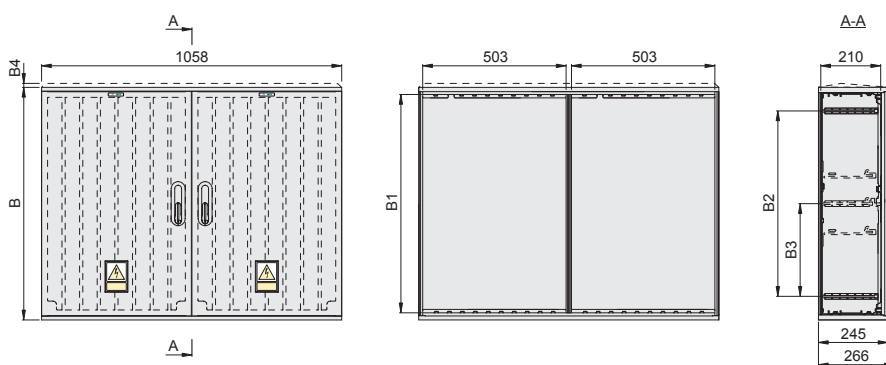
* Основной размер для вертикальных комплектов (см. стр. 631)

▶ Внимание! В корпусе с наклонной крышей необходимо добавить В4=20 мм.



Тип	В	Ш	Г	В*	В1	В2	В3	В4	№ арт.
OptiBox G-416-SF421-A-1-IP54	420	1058	245	402	370	252	-	-	139153
OptiBox G-416-SS421-A-1-IP54								20	139155
OptiBox G-456-SF421-A-1-IP54	620	1058	245	602	570	452	-	-	139235
OptiBox G-456-SS421-A-1-IP54								20	139242
OptiBox G-476-SF421-A-1-IP54	820	1058	245	802	770	652	326	-	139342
OptiBox G-476-SS421-A-1-IP54								20	139348
OptiBox G-416-RF421-A-1-IP54	420	1058	245	402	370	252	-	-	139149
OptiBox G-416-RS421-A-1-IP54								20	139151
OptiBox G-456-RF421-A-1-IP54	620	1058	245	602	570	252	-	-	139213
OptiBox G-456-RS421-A-1-IP54								20	139230
OptiBox G-476-RF421-A-1-IP54	820	1058	245	802	770	252	326	-	139329
OptiBox G-476-RS421-A-1-IP54								20	139335

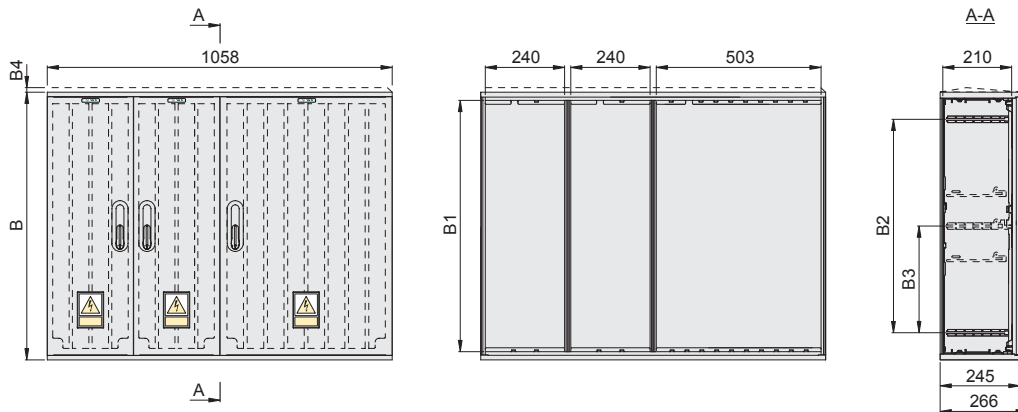
▶ Внимание! В корпусе с наклонной крышей необходимо добавить В4=20 мм.



Тип	В	Ш	Г	В*	В1	В2	В3	В4	№ арт.
OptiBox G-456-SF221-A-1-IP54	620	1058	245	602	570	452	-	-	139233
OptiBox G-456-SS221-A-1-IP54								20	139238
OptiBox G-476-SF221-A-1-IP54	820	1058	245	802	770	652	326	-	139339
OptiBox G-476-SS221-A-1-IP54								20	139346
OptiBox G-456-RF221-A-1-IP54	620	1058	245	602	570	452	-	-	139211
OptiBox G-456-RS221-A-1-IP54								20	139228
OptiBox G-476-RF221-A-1-IP54	820	1058	245	802	770	652	326	-	139327
OptiBox G-476-RS221-A-1-IP54								20	139333

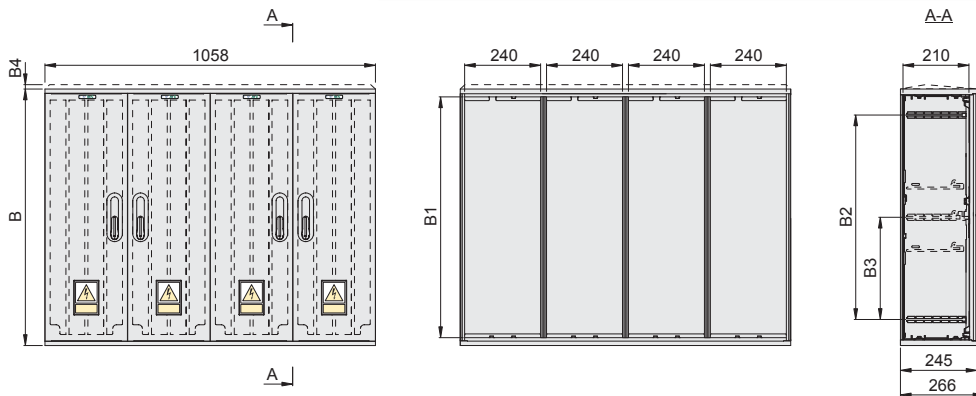
* Основной размер для вертикальных комплектов (см. стр. 631)

▶ Внимание! В корпусе с наклонной крышей необходимо добавить B4=20 мм.



Тип	В	Ш	Г	В*	В1	В2	В3	В4	№ арт.
OptiBox G-456-SF331-A-1-IP54	620	1058	245	602	570	452	-	-	139234
OptiBox G-456-SS331-A-1-IP54								20	139239
OptiBox G-476-SF331-A-1-IP54	820	1058	245	802	770	652	326	-	139340
OptiBox G-476-SS331-A-1-IP54								20	139347
OptiBox G-456-RF331-A-1-IP54	620	1058	245	602	570	452	-	-	139212
OptiBox G-456-RS331-A-1-IP54								20	139229
OptiBox G-476-RF331-A-1-IP54	820	1058	245	802	770	652	326	-	139328
OptiBox G-476-RS331-A-1-IP54								20	139334

▶ Внимание! В корпусе с наклонной крышей необходимо добавить B4=20 мм.

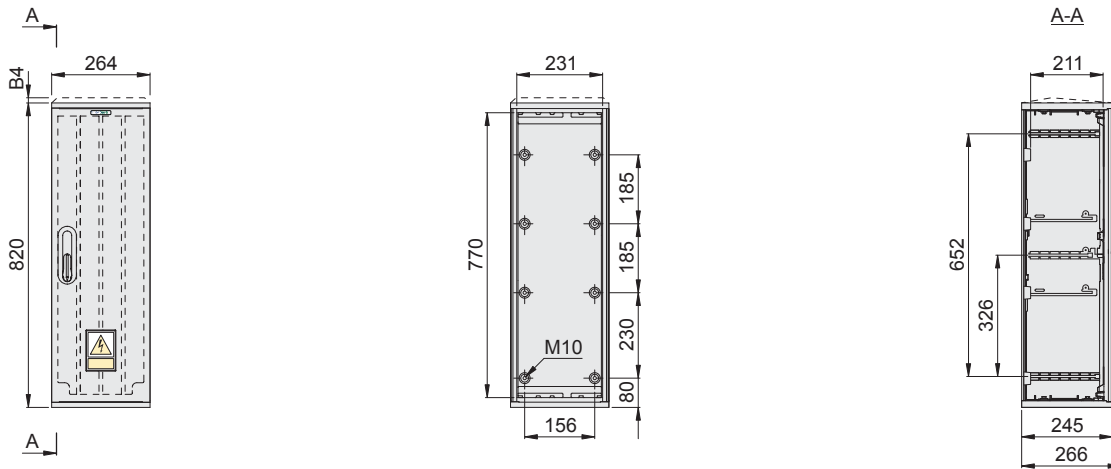


Тип	В	Ш	Г	В*	В1	В2	В3	В4	Артикул
OptiBox G-416-SF441-A-1-IP54	420	1058	245	402	470	452	-	-	139154
OptiBox G-416-SS441-A-1-IP54								20	139156
OptiBox G-456-SF441-A-1-IP54	620	1058	245	602	570	452	-	-	139236
OptiBox G-456-SS441-A-1-IP54								20	139243
OptiBox G-476-SF441-A-1-IP54	820	1058	245	802	770	652	326	-	139343
OptiBox G-476-SS441-A-1-IP54								20	139349
OptiBox G-416-RF441-A-1-IP54	420	1058	245	402	470	652	-	-	139150
OptiBox G-416-RS441-A-1-IP54								20	139152
OptiBox G-456-RF441-A-1-IP54	620	1058	245	602	570	452	-	-	139226
OptiBox G-456-RS441-A-1-IP54								20	139231
OptiBox G-476-RF441-A-1-IP54	820	1058	245	802	770	652	326	-	139330
OptiBox G-476-RS441-A-1-IP54								20	139336

* Основной размер для вертикальных комплектов (см. стр. 631)

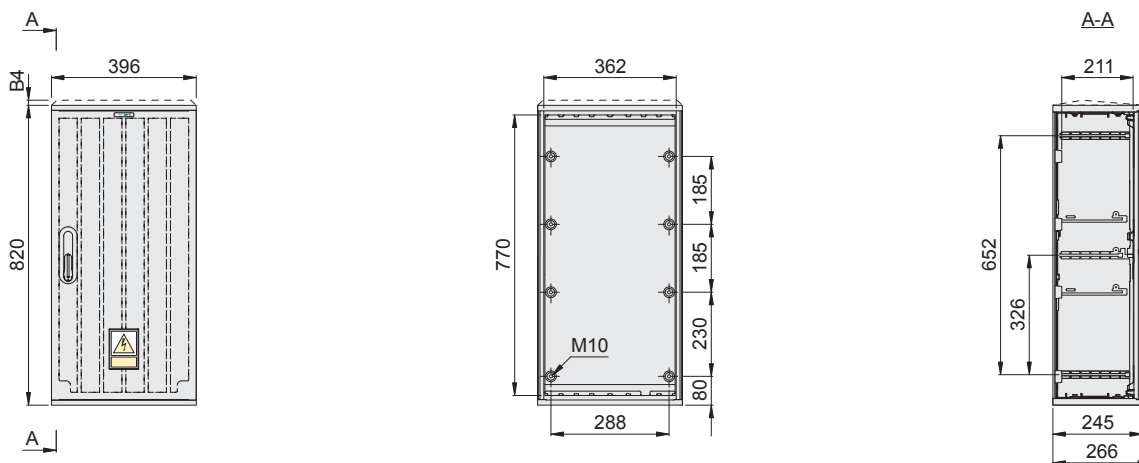
Корпуса OptiBox G серии 400 с изоляторами

▶ Внимание! В корпусе с наклонной крышей необходимо добавить В4=20 мм.



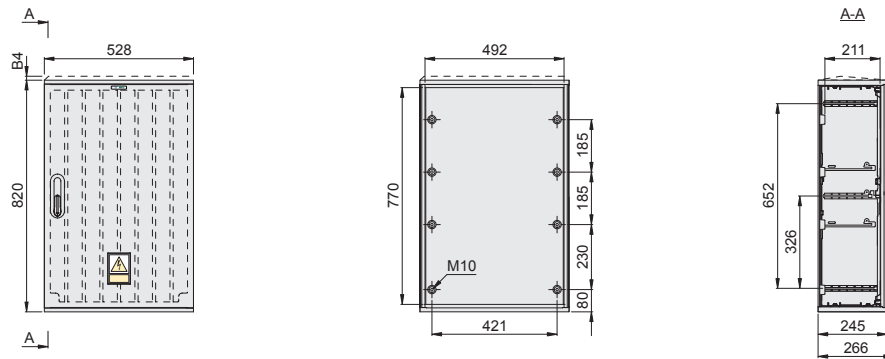
Тип	В	Ш	Г	В*	В4	Артикул
OptiBox G-460-SF111-I-1-IP54	420	264	245	802	-	139249
OptiBox G-460-SS111-I-1-IP54					20	139251
OptiBox G-460-RF111-I-1-IP54	820	264	245	802	-	139245
OptiBox G-460-RS111-I-1-IP54					20	139247

▶ Внимание! В корпусе с наклонной крышей необходимо добавить В4=20 мм.



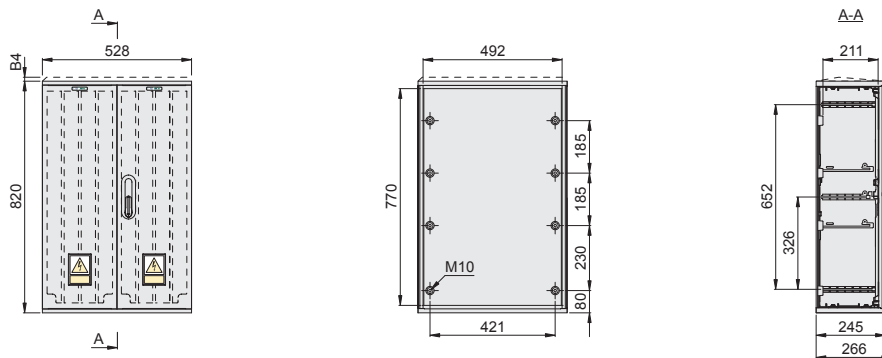
Тип	В	Ш	Г	В*	В4	Артикул
OptiBox G-464-SF111-I-1-IP54	820	396	245	802	-	139259
OptiBox G-464-SS111-I-1-IP54					20	139262
OptiBox G-464-RF111-I-1-IP54	820	396	245	802	-	139253
OptiBox G-464-RS111-I-1-IP54					20	139256

* Основной размер для вертикальных комплектов (см. стр. 631)



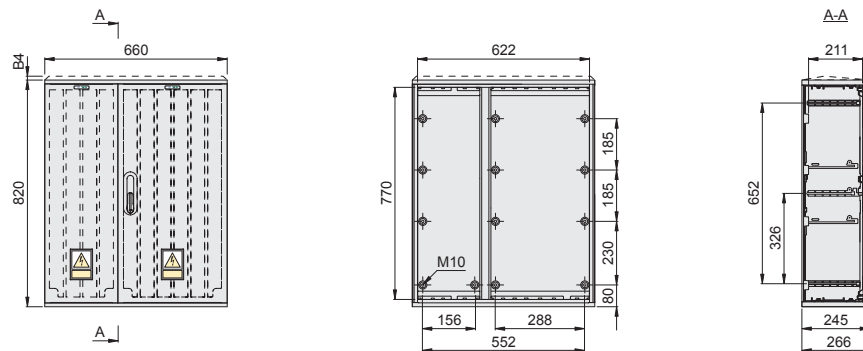
Тип	В	Ш	Г	В*	В4	Артикул
OptiBox G-467-SF111-I-1-IP54	820	528	245	802	-	139275
OptiBox G-467-SS111-I-1-IP54					20	139280
OptiBox G-467-RF111-I-1-IP54	820	528	245	802	-	139265
OptiBox G-467-RS111-I-1-IP54					20	139270

▶ Внимание! В корпусе с наклонной крышей необходимо добавить В4=20 мм.



Тип	В	Ш	Г	В*	В4	Артикул
OptiBox G-467-SF211-I-1-IP54	820	528	245	802	-	139277
OptiBox G-467-SS211-I-1-IP54					20	139282
OptiBox G-467-RF211-I-1-IP54	820	528	245	802	-	139267
OptiBox G-467-RS211-I-1-IP54					20	139272

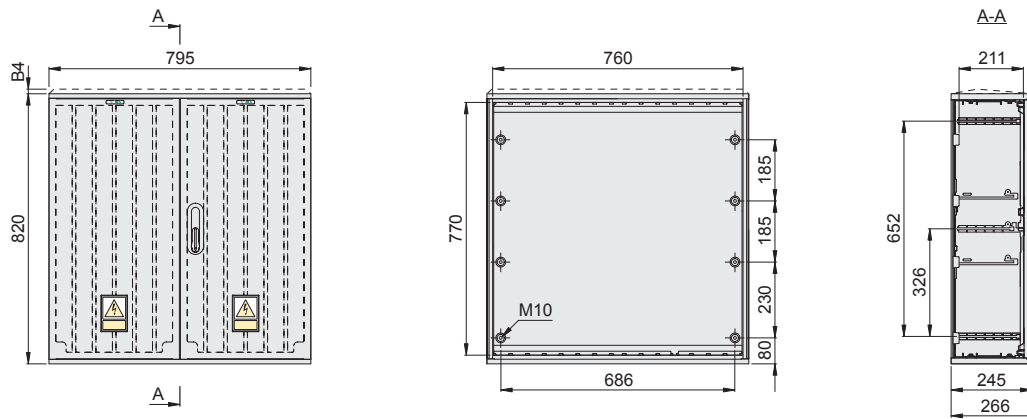
▶ Внимание! В корпусе с наклонной крышей необходимо добавить В4=20 мм.



Тип	В	Ш	Г	В*	В4	Артикул
OptiBox G-470-SF211-I-1-IP54	820	660	245	802	-	139293
OptiBox G-470-SS211-I-1-IP54					20	139297
OptiBox G-470-RF211-I-1-IP54	820	660	245	802	-	139285
OptiBox G-470-RS211-I-1-IP54					20	139289

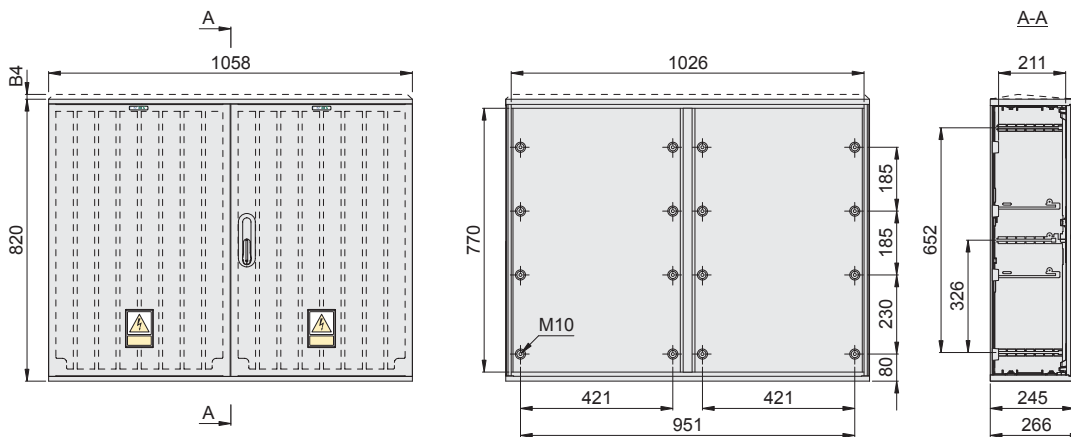
* Основной размер для вертикальных комплектов (см. стр. 631)

▶ Внимание! В корпусе с наклонной крышей необходимо добавить В4=20 мм.



Тип	В	Ш	Г	В*	В4	Артикул
OptiBox G-473-SF211-I-1-IP54	820	795	245	802	-	139313
OptiBox G-473-SS211-I-1-IP54					20	139320
OptiBox G-473-RF211-I-1-IP54	820	795	245	802	-	139301
OptiBox G-473-RS211-I-1-IP54					20	139307

▶ Внимание! В корпусе с наклонной крышей необходимо добавить В4=20 мм.



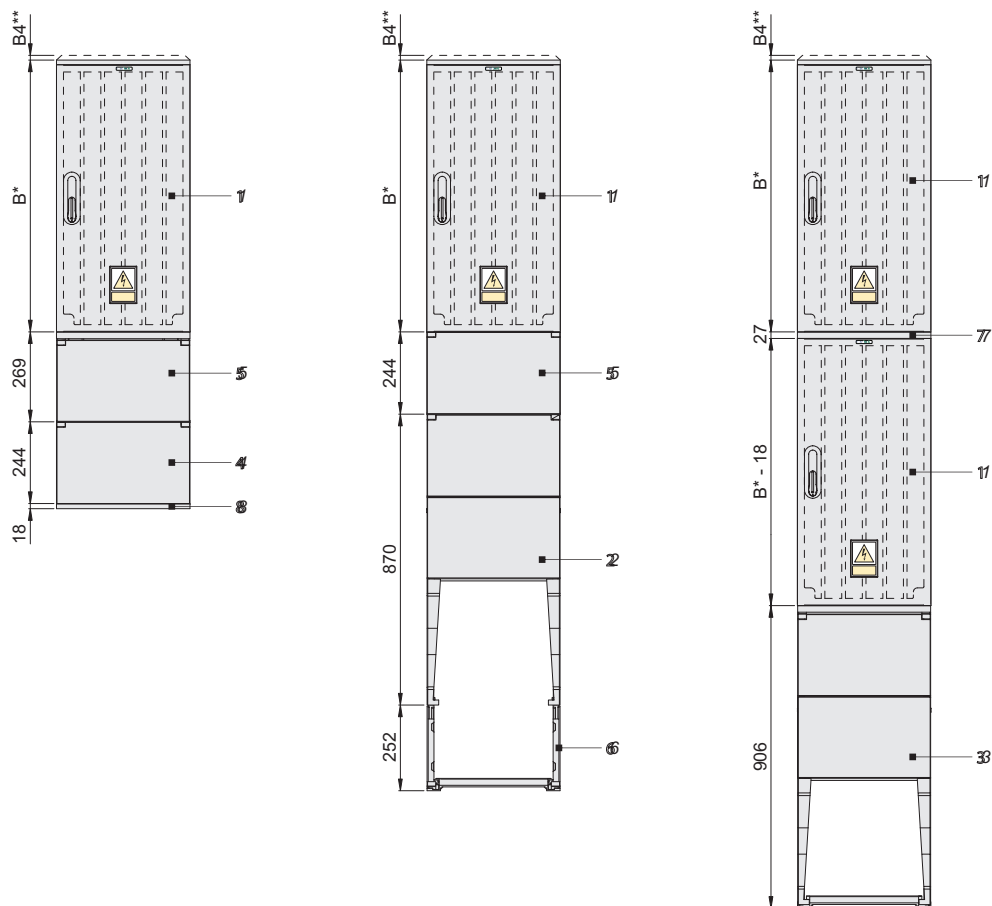
Тип	В	Ш	Г	В*	В4	Артикул
OptiBox G-476-SF211-I-1-IP54	820	1058	245	802	-	139338
OptiBox G-476-SS211-I-1-IP54					20	139345
OptiBox G-476-RF211-I-1-IP54	820	1058	245	802	-	139346
OptiBox G-476-RS211-I-1-IP54					20	139332

* Основной размер для вертикальных комплектов (см. стр. 631)

Принадлежности к корпусам серии 400

Фундаменты

Расчет высоты нестандартных комплектов



1. Корпус
2. Фундамент
3. Фундамент с перегородкой
4. Секция для кабелей
5. Секция для кабелей с перегородкой
6. Удлинитель фундамента
7. Горизонтальная перегородка
8. Основание секции для кабелей

* Величина размера зависит от размеров корпуса

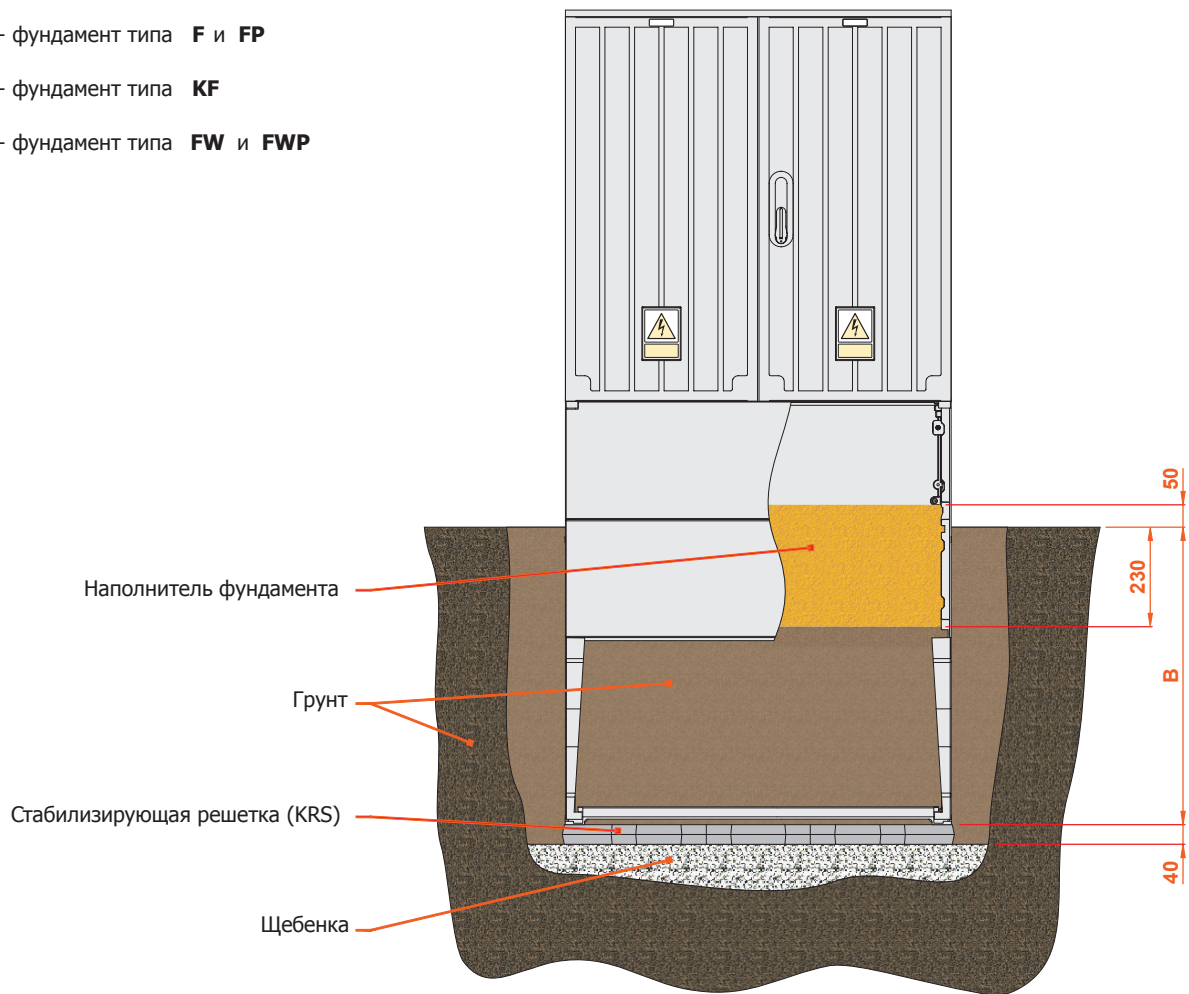
** Следует добавить ($B_4 = 20$ мм) для наклонной крыши

Установка корпуса с фундаментом

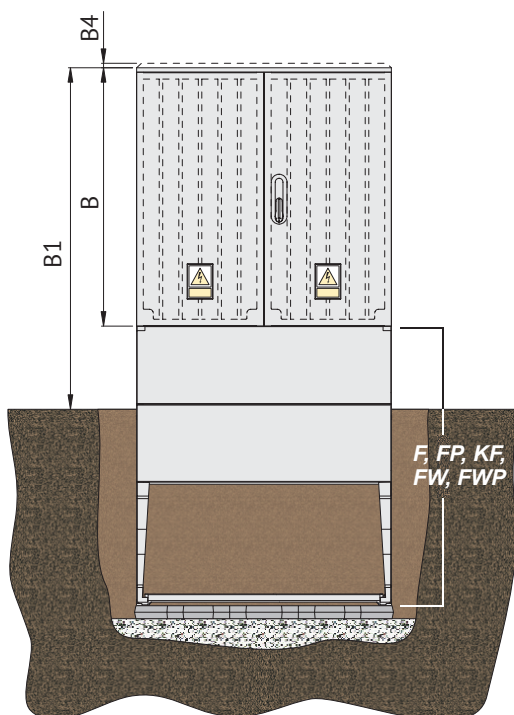
B = 595 мм - фундамент типа **F** и **FP**

B = 663 мм - фундамент типа **KF**

B = 727 мм - фундамент типа **FW** и **FWP**



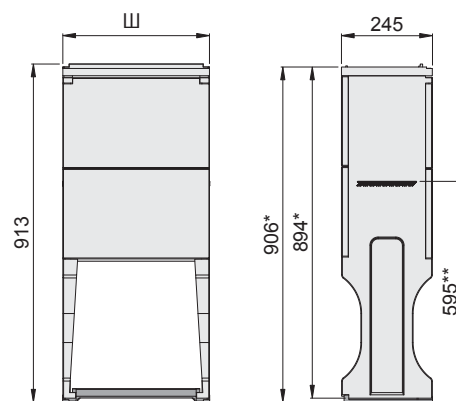
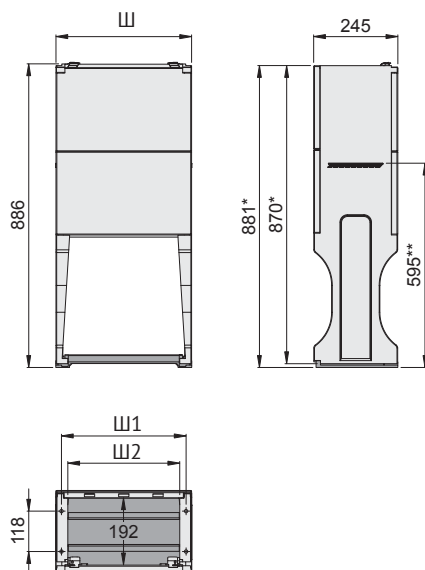
Высота над уровнем земли



B	B1				B4
	(F)	(FP)	(FW)	(FWP)	
402	688	713	1002	1027	20
502	788	813	1102	1127	20
602	888	913	1202	1227	20
802	1088	1113	1402	1427	20

602	880	44
802	1080	44

Внимание! В корпусе с наклонной крышей необходимо добавить B4=20 (44) мм.

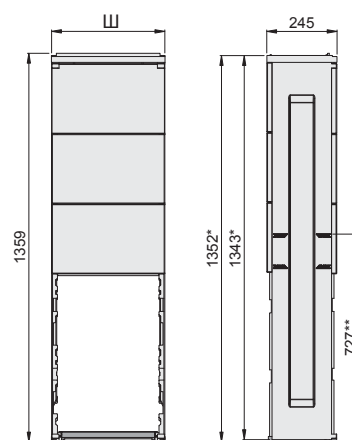
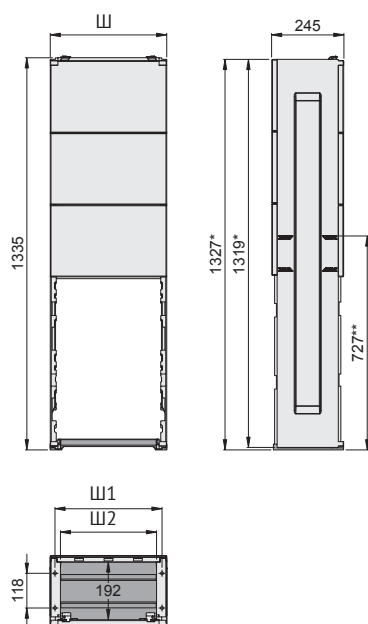


* Специальный размер для вертикальных комплектов

** Уровень заглубления фундамента

Тип	Ш	Ш1	Артикул
OptiBox G-F-26	264	232	116023
OptiBox G-F-40	396	364	116024
OptiBox G-F-53	528	496	116025
OptiBox G-F-66	660	628	116026
OptiBox G-F-80	795	762	116027
OptiBox G-F-106	1058	1026	116028

Тип	Ш	Ш1	Артикул
OptiBox G-FP-26	264	232	116496
OptiBox G-FP-40	396	364	116497
OptiBox G-FP-53	528	496	116498
OptiBox G-FP-66	660	628	116499
OptiBox G-FP-80	795	762	116500
OptiBox G-FP-106	1058	1026	116501



* Специальный размер для вертикальных комплектов

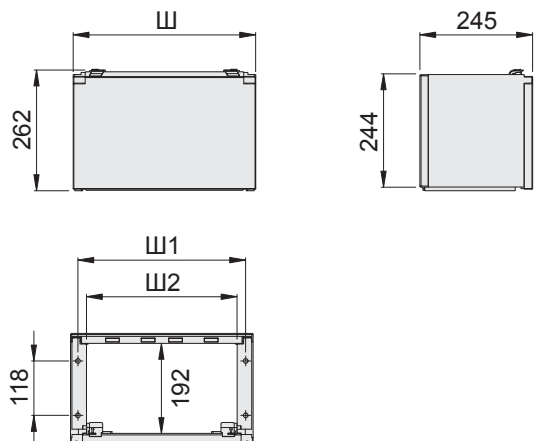
** Уровень заглубления фундамента

Тип	Ш	Ш1	Ш2	Артикул
OptiBox G-FW-26	264	232	194	116502
OptiBox G-FW-40	396	2232	326	116503
OptiBox G-FW-53	528	496	458	116504
OptiBox G-FW-66	660	628	590	116505
OptiBox G-FW-80	795	762	724	116506
OptiBox G-FW-106	1058	1026	986	116507

Тип	Ш	Ш1	Артикул
OptiBox G-FWP-26	264	232	116508
OptiBox G-FWP-40	396	364	116509
OptiBox G-FWP-53	528	496	116510
OptiBox G-FWP-66	660	628	116511
OptiBox G-FWP-80	795	762	116512
OptiBox G-FWP-106	1058	1026	116513

Секции для кабелей

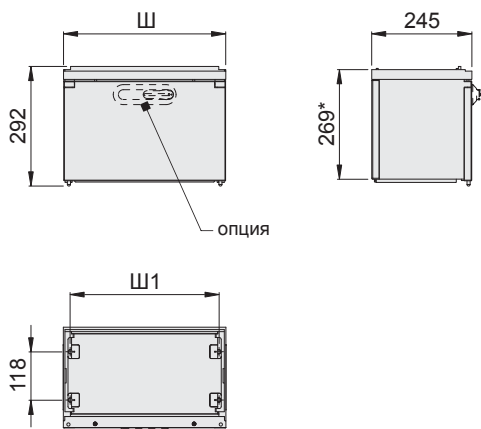
Номенклатура секций для кабелей



* Специальный размер для вертикальных комплектов

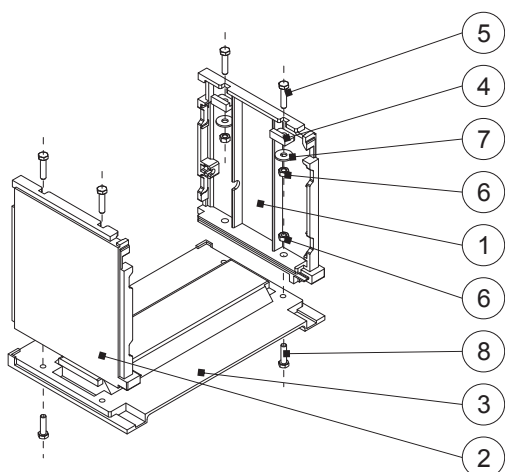
Тип	Ш	Ш1	Ш2	Артикул
OptiBox G-K-26	264	232	194	116514
OptiBox G-K-40	396	364	326	116515
OptiBox G-K-53	528	496	458	116516
OptiBox G-K-66	660	628	590	116517
OptiBox G-K-80	795	762	724	116518
OptiBox G-K-106	1058	1026	986	116519

Номенклатура секций для кабелей с перегородкой



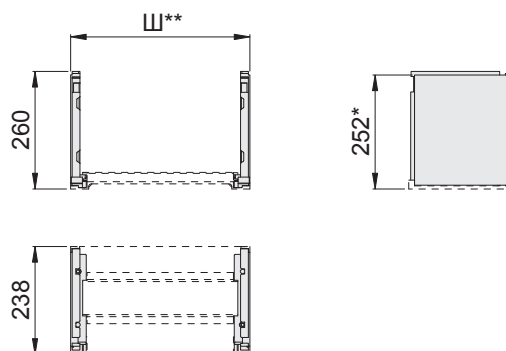
Тип	Ш	Ш1	Артикул
OptiBox G-KP-26	264	232	116520
OptiBox G-KP-40	396	364	116521
OptiBox G-KP-53	528	496	116522
OptiBox G-KP-66	660	628	116523
OptiBox G-KP-80	795	762	116524
OptiBox G-KP-106	1058	1026	116525

Конструкция удлинителя фундамента



1. Правая стенка удлинителя фундамента
2. Левая стенка удлинителя фундамента
3. Основание фундамента
4. Подкладка-уголок М8
5. Винт М8х35
6. Гайка М8
7. Шайба Винт М8х30

Номенклатура удлинителей фундамента



* Специальный размер для вертикальных комплектов

** Удлинитель фундамента - универсальный для всех типов фундамента

Тип	Артикул
OptiBox G-PF	116526