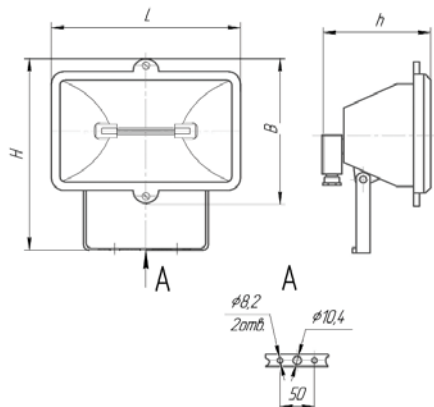




5.1. Проекторы и светильники для подсветки ИО/РО/ЖО/ГО.



"Алатерь С" ИО 02-500



ПРИМЕНЕНИЕ: общее освещение площадей, фасадов зданий, архитектурных памятников, подземных путей, строительных площадок и других открытых пространств, а также внутреннее освещение закрытых сооружений

Тип лампы: КГ 220-500-5 длиной 118 мм; **Тип патрона:** R7s (керамический) Германи

КОРПУС светильника штампованный стальной, с порошковым покрытием;

РАМКА - выполнена из алюминиевого сплава методом литья под давлением и защищена порошковым покрытием;

ОТРАЖАТЕЛЬ из светоотражающего материала «Alapod» параболический с двумя плоскостями симметрии

СТЕКЛО защитное закаленное, термостойкое;

УЗЕЛ ВВОДА изготовлен из полипропилена;

САЛЬНИК резиновый уплотняет кабельный ввод в узле ввода;

УПЛОТНИТЕЛЬНЫЕ ПРОКЛАДКИ - резиновые, паронитовые;


СПОСОБ УСТАНОВКИ - на опорную поверхность (горизонтальную, вертикальную, наклонную) из негорючего материала при помощи 2-х болтов М8 через отверстия в скобе крепления;

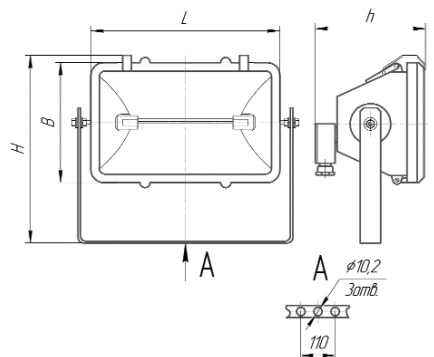
ЗАПИРАНИЕ осуществляется при помощи 2-х винтов М4.

Конструкция прожекторов обеспечивает поворот их в вертикальной плоскости: вверх 90°, вниз 45°.

Углы рассеяния: в горизонтальной плоскости 50°, в вертикальной плоскости 90°.

Группа условий эксплуатации М1 по ГОСТ 17516.1

Баркод	Наименование	IP	Размер светильника, мм	
1040150061	"Алатерь С" ИО 02-500 IP55 корпус стальной ИУ	IP 55	213x213x234	1 шт



"Алатерь С" ИО 02-1000/1500



ПРИМЕНЕНИЕ: общее освещение площадей, фасадов зданий, архитектурных памятников, подземных путей, строительных площадок и других открытых пространств, а также внутреннее освещение закрытых сооружений

Тип лампы: КГ 220-1000-5 длиной 189 мм; КГ 220-1500 длиной 254 мм;

Тип патрона: R7s (керамический) Германия

КОРПУС светильника штампованный стальной, с порошковым покрытием;

РАМКА - выполнена из алюминиевого сплава методом литья под давлением и защищена порошковым покрытием;

ОТРАЖАТЕЛЬ из светоотражающего материала «Alapod» параболический с двумя плоскостями симметрии

СТЕКЛО защитное закаленное, термостойкое;

УЗЕЛ ВВОДА изготовлен из полипропилена;

САЛЬНИК резиновый уплотняет кабельный ввод в узле ввода;

УПЛОТНИТЕЛЬНЫЕ ПРОКЛАДКИ - резиновые, паронитовые;


СПОСОБ УСТАНОВКИ - на опорную поверхность (горизонтальную, вертикальную, наклонную) из негорючего материала при помощи 3-х болтов М10 через отверстия в скобе крепления;

ЗАПИРАНИЕ осуществляется при помощи 2-х пружинных замков.

Конструкция прожекторов обеспечивает поворот их в вертикальной плоскости: вверх 90°, вниз 45°.

Углы рассеяния: в горизонтальной плоскости 50°, в вертикальной плоскости 90°.

Группа условий эксплуатации М1 по ГОСТ 17516.1

Баркод	Наименование	IP	Размер светильника, мм	
1040200061	"Алатерь С" ИО 02-1000 IP55 корпус стальной ИУ	IP 55	354x258x324	1 шт
1040200068	"Алатерь С" ИО 02-1500 IP55 корпус стальной ИУ	IP 55	354x258x324	1 шт