

PATENTED

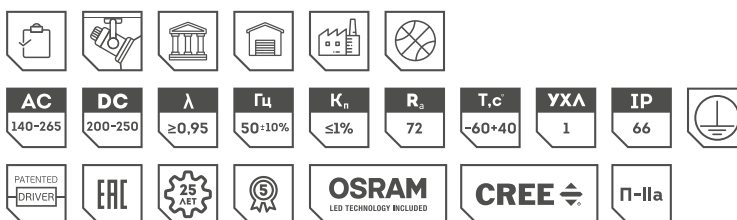


L-BANNER 600



L-banner 600

Мощность **600 Вт**
Диаграмма K8 (Cree)
Диаграммы Г60, Г30, K15 (OSRAM)



Назначение

Светодиодный прожектор L-banner 600 предназначен для внешней подсветки крупных объектов (стел, монументов, фасадов зданий), а также для наружного освещения территорий с высокими требованиями к освещенности (стадионы, порты, площади и т.п.).

Корпус

Литой алюминиевый корпус с активным охлаждением.

Дополнительная защита проводов. Во избежание механических повреждений проводов прожекторы LEDEL оснащены защитной гофрированной трубкой из ПВХ. При разработке продукции наша команда делает акцент не только на инновационной составляющей, но и на надежности, удобстве эксплуатации, сохранении работоспособности в течение всего срока службы светильника.

Оптика

Светильники комплектуются системой вторичной оптики (8°, 15°, 30°, 60°), позволяющей нужным образом направить световой поток на освещаемую поверхность.

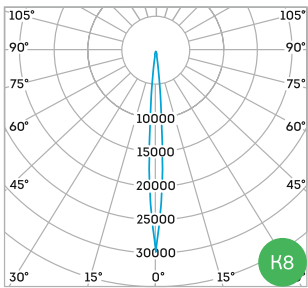
Драйвер

Два драйвера собственной разработки гарантируют многоступенчатую защиту светильника от скачков напряжения (до 10 кВ) и перегрева. Обеспечивают максимальную эффективность использования электрической энергии, коэффициент мощности $\lambda \geq 0,95$.

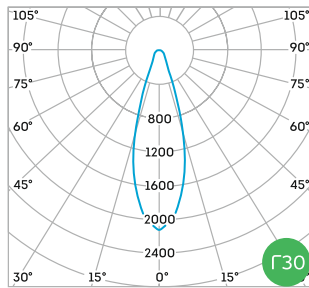
Виды креплений

Поворотное (баннерное) крепление.

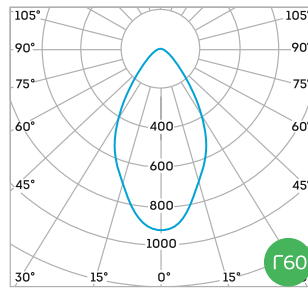
Концентрированная диаграмма



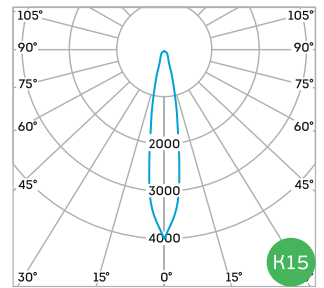
Глубокая диаграмма



Глубокая диаграмма

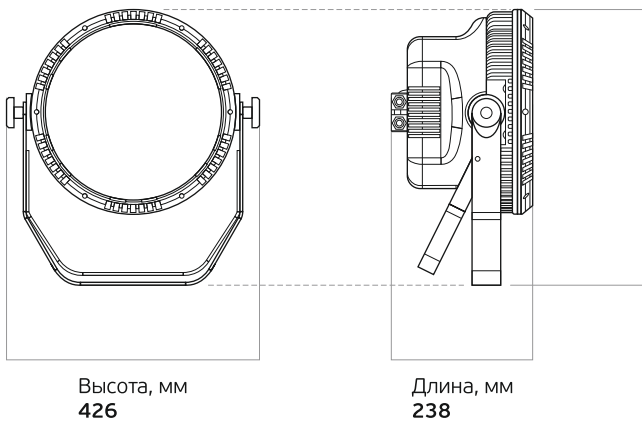


Концентрированная диаграмма



Артикул	Мощность, Вт	Световой поток, лм	Диаграмма	Цветовая t, К
409001	600	66816	K8	5000
409002	600	69702	Г60	5000
621160006744200	600	69702	Г60	4000
409003	600	69130	Г30	5000
621160004744200	600	69130	Г30	4000
409004	600	69906	K15	5000
621160002744200	600	69906	K15	4000

Вес и габариты



Вес, кг: 14,0

Высота, мм
462,5

Возможные опции светильника*

0-10(1-10) DMX512 PWM DALI Модуль защиты от перенапряжения Грозозащита

*Заказ светильника с дополнительными опциями требует дополнительного согласования с заводом.