

Конструкция

- ▶ Основание корпуса из листовой стали с полимерным покрытием белого цвета. Белые торцевые крышки из ABS - пластика.
- ▶ Оптическая система - рассеиватель из экструдированного светотехнического полистирола или полиметилметакрилата (ПММА). Крепится к основанию методом защелкивания по всей длине светильника.
- ▶ Защитная решетка для варианта "Sport" (по отдельному заказу (арт.12014).
- ▶ Пускорегулирующая аппаратура (ПРА) Helvar, Osram, Philips: в модификации EL - электронный балласт, класс EEI=A2, $\cos \varphi \geq 0,95$, коэффициент пульсаций $< 5\%$; в модификации EM - светильнику комплектуется качественным блоком аварийного питания (БАП) на 1 час или 3 часа (под заказ).
- ▶ Патроны BJV для ламп с цоколем G5 и G13 (в зависимости от модели светильника).
- ▶ Клеммная колодка – Tridonic.
- ▶ По отдельному заказу в светильник могут быть установлены лампы Osram или Philips.

Область применения

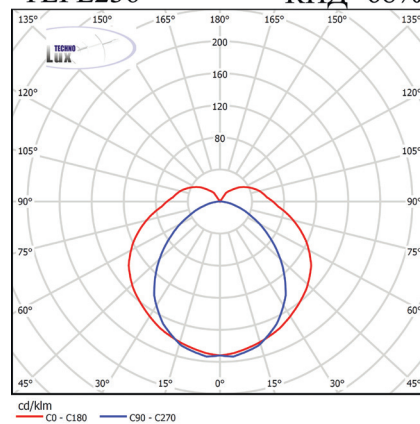
- ▶ Офисы, административные здания.
- ▶ Торговые залы.
- ▶ Магазины.
- ▶ Учебные заведения.
- ▶ Спортивные залы.
- ▶ Учреждения здравоохранения.
- ▶ Помещения в ЖКХ и др.

Установка

- ▶ Крепятся непосредственно на поверхность потолка или стены.
- ▶ Для крепления светильников TLPL на подвесные потолки типа Армстронг (с видимыми направляющими T24 или T15) и Грильято возможна поставка дополнительного комплекта крепления (артикул 15039).

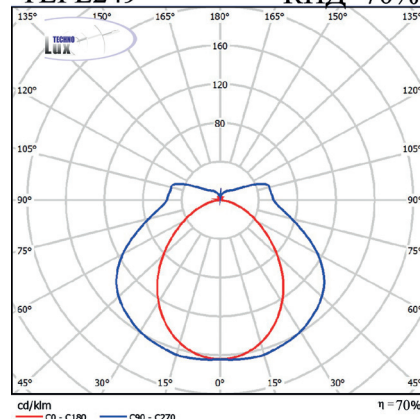
TLPL236

КПД=68%

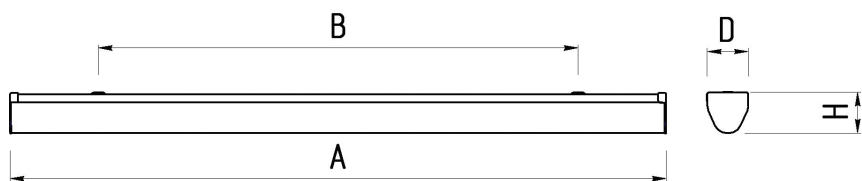


TLPL249

КПД=70%



Корпус светильника TLPL (1 лампа)



Корпус светильника TLPL (2 лампы)



Характеристики моделей

Модель	Мощность, Вт	A, мм	B, мм	D, мм	H, мм	Кол-во в уп., шт	Размеры упаковки, мм	Объем, м ³
Под линейную люминесцентную лампу T5 (G5) Ø 16								
TLPL114	1x14	589	321	77	77	2	645x180x85	0,01
TLPL124	1x24	589	321	77	77	2	645x180x85	0,01
TLPL128	1x28	1189	903	77	77	2	1255x180x90	0,02
TLPL135	1x35	1489	1000	77	77	2	1555x180x85	0,02
TLPL149	1x49	1489	1000	77	77	2	1555x180x85	0,02
TLPL154	1x54	1189	903	77	77	2	1255x180x90	0,02
TLPL180	1x80	1489	1000	77	77	2	1555x180x85	0,02
TLPL214	2x14	589	321	142	57	2	645x310x65	0,01
TLPL224	2x24	589	321	142	57	2	645x310x65	0,03
TLPL228	2x28	1189	903	142	57	2	1255x310x65	0,03
TLPL235	2x35	1489	1000	142	57	2	1555x310x65	0,03
TLPL249	2x49	1489	1000	142	57	2	1555x310x65	0,03
TLPL254	2x54	1189	903	142	57	2	1255x310x65	0,03
TLPL280	2x80	1489	1000	142	57	2	1555x310x65	0,03
Под линейную люминесцентную лампу T8 (G13) Ø 26								
TLPL118	1x18	624	321	77	77	2	645x180x85	0,01
TLPL136	1x36	1234	903	77	77	2	1255x180x90	0,02
TLPL158	1x58	1534	1000	77	77	2	1555x180x85	0,02
TLPL218	2x18	624	321	142	57	2	645x310x65	0,01
TLPL236	2x36	1234	903	142	57	2	1255x310x65	0,03
TLPL258	2x58	1534	1000	142	57	2	1555x310x65	0,03



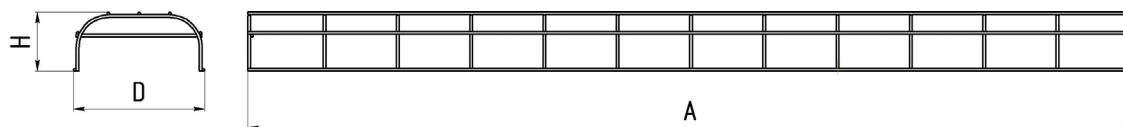
Коды для заказа светильников

Модель	EL	EL EM	RA	RD
	ЭПРА EEI=A2	ЭПРА + аварийный блок	Регулируемый ЭПРА (1-10 В)	Регулируемый ЭПРА (DALI)
Под линейную люминесцентную лампу T5 (G5) Ø 16				
TLPL114	06858	—	06865	06872
TLPL124	06889	—	06896	06902
TLPL128	07138	07169	07145	07152
TLPL135	06919	06940	06926	06933
TLPL149	06957	06988	06964	06971
TLPL154	06995	07022	07008	07015
TLPL180	07039	07060	07046	07053
TLPL214	07077	—	07084	07091
TLPL224	07107	—	07114	07121
TLPL228	07176	07206	07183	07198
TLPL235	07213	07244	07220	07237
TLPL249	07251	07282	07268	07275
TLPL254	07299	07329	07305	07312
TLPL280	07336	07367	07343	07350
Под линейную люминесцентную лампу T8 (G13) Ø 26				
TLPL118	03581	—	03765	03772
TLPL136	03413	03420	03864	03871
TLPL158	03970	04007	03987	03994
TLPL218	03369	—	03819	03826
TLPL236	03468	03475	03925	03932
TLPL258	04038	04069	04045	04052

Дополнительные принадлежности

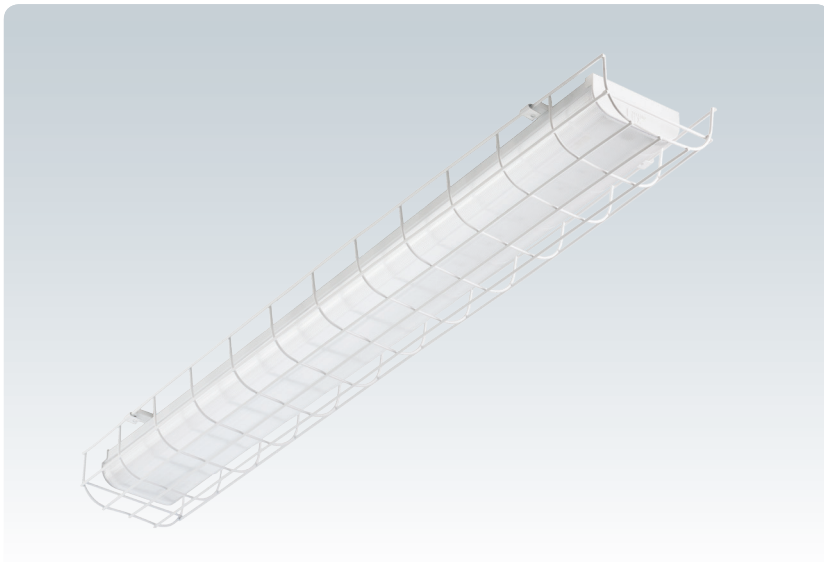
№	Название	Код для заказа
1	Защитная решетка для светильников TLPL236/228/254	12014
2	Комплект крепления светильника TLPL к потолкам типа Армстронг и Грильято	15039

Защитная решетка для TLPL



Габаритные размеры защитной решетки

A, мм	D, мм	H, мм
1288	188	84



Порядок установки защитной решетки

1. Подготовить к установке светильник TLPL (со светильника снять рассеиватель).
2. На поверхности выполнить отверстия под винты M4 согласно размерам схемы (см. Рис. 4, размер A зависит от типа светильника).
3. Закрепить на поверхности кронштейны поз. 2 (2 штуки) с помощью винтов (в комплект не входят) (см. рис. 4 отверстия 1).
4. Закрепить светильник на поверхности, с помощью винтов (в комплект не входят) (см. рис. 4 отверстия 2).
5. Установить рассеиватель на светильник TLPL.
6. Установить на кронштейны сетку поз. 1 и закрепить её с помощью угольников поз. 3 и специальных винтов поз. 2 (см. рис. 2 и рис. 3).

Комплект поставки:

1. Защитная решетка - 1 шт.
2. Кронштейны - 2 шт.
3. Угольники - 4 шт.
4. Винты специальные - 4 шт.
5. Упаковка - 1 шт.

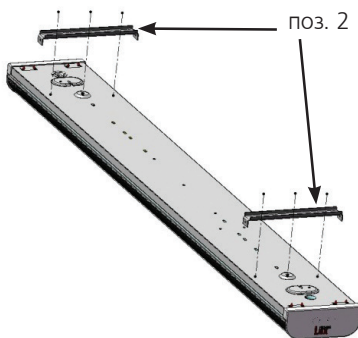


Рис. 1

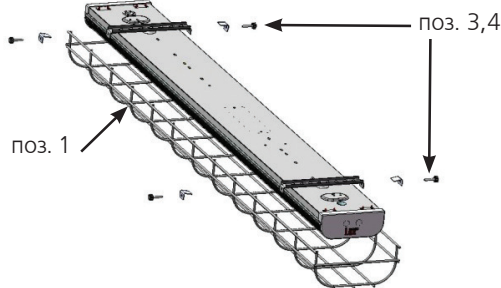


Рис. 2

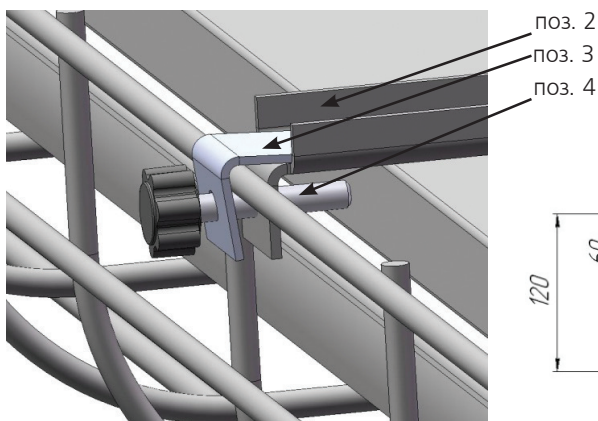


Рис. 3

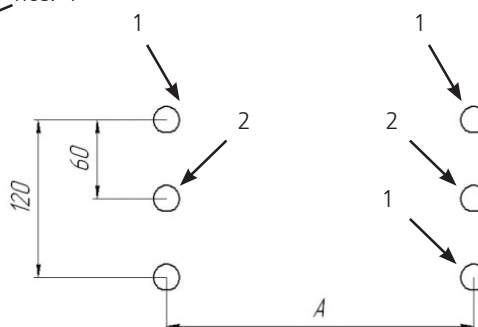


Рис. 4



Установка светильников TLPL на потолки типа Армстронг и Грильято

1. Подготовить к установке светильник TLPL (со светильника снять рассеиватель см. рис. 1).
2. Закрепить на основании светильника скобы поз. 1 (2 штуки) с помощью винтов, гаек и шайб поз. 2, 4, 5 (см. рис. 2).
3. Закрепить светильник на потолке типа Армстронг (см. рис. 3) или потолке типа Грильято (см. рис. 4) с помощью винтов, гаек и шайб поз. 3, 4, 5.
4. При установке светильника на потолке типа Армстронг предварительно сделать вырезы в плитах потолка (см. рис. 5). Размер A зависит от типа светильника.

Комплект поставки:

- | | |
|------------------|---------|
| 1. Скоба подвеса | - 2 шт. |
| 2. Винты M4x10 | - 2 шт. |
| 3. Винты M4x35 | - 2 шт. |
| 4. Шайбы плоские | - 4 шт. |
| 5. Гайки M4 | - 4 шт. |
| 6. Упаковка | - 1 шт. |

