

**Оповещатель пожарный световой
взрывозащищенный
ОРБИТА МК М – С
(СТРОБ)**

**Руководство по эксплуатации.
СМД 425542 320 000 РЭ**

Настоящее руководство по эксплуатации распространяется на световой пожарный взрывозащищенный оповещатель ОРБИТА МК М - С (далее по тексту – оповещатель, оборудование) и описывает технические характеристики, конструкцию и принцип действия, а также сведения, необходимые для правильной эксплуатации изделия.

Перед началом работы необходимо ознакомиться с настоящим руководством, так как эксплуатация изделия должна проводиться лицами, ознакомленными с принципом работы и конструкцией изделия.

К монтажу, технической эксплуатации и техническому обслуживанию оповещателя может быть допущен аттестованный персонал специализированных организаций, имеющих соответствующие лицензии, ознакомленный с настоящим паспортом и прошедший инструктаж по ТБ.

1 НАЗНАЧЕНИЕ И УСЛОВИЯ ЭКСПЛУАТАЦИИ

Оповещатель предназначен для подачи тревожных сигналов для информирования людей о возникновении пожара или нештатных ситуаций в производственном цикле. Данное оборудование имеет расширенную информативность, что позволяет использовать его в охранной сигнализации для оповещения о несанкционированном проникновении на охраняемый объект.

Оповещатель также может использоваться с другими приборами оповещения как звуковыми, так с информационными световыми табло и любыми приемно-контрольными приборами пожарной и охранной сигнализации.

В зависимости от установленных критериев светового оповещения эксплуатирующая организация может самостоятельно настроить оповещатель как на одноступенчатый, так и на двухступенчатый режим с различными вариациями свечения, а именно постоянное свечение (индикация), мигающее свечение (предупреждение), световые вспышки - строб (опасность), выбор частоты мигания и цвета оповещения см. табл. 3.

Оповещатели соответствуют требованиям ТР/ТС 012/2011, ГОСТ Р 53325-2012, ГОСТ 31610.0-2014, ГОСТ ИЕС 60079-1-2011, ГОСТ 14254-2015, НПБ-77-98, №123-ФЗ, ТУ 26.30.50-282-81888935-2018 и предназначен для обеспечения возможности подачи световых тревожных сигналов в системах пожарной, охранной сигнализации и пожаротушения при совместной работе с приёмно-контрольными устройствами.

Вид и уровень взрывозащиты оповещателя – 1Ex d IIB T6 Gb по ГОСТ 31610.0-2014. Оповещатели могут быть применены в взрывоопасных зонах и помещениях 1 и 2 классов по ГОСТ ИЕС 60079-10-1-2011 и ГОСТ ИЕС 60079-14-2011 и во взрывоопасных зонах и помещениях всех классов в соответствии с «Правилами устройства электроустановок» (ПУЭ) гл. 7.3 и другими нормативно-техническими документами, регламентирующими применение электрооборудования во взрывоопасных зонах.

Степень защиты оповещателя от воды и пыли по ГОСТ 14254-96 IP67.

Оповещатели рассчитаны на эксплуатацию при температуре окружающей среды от минус 60°С до плюс 70°С, вид климатического исполнения УХЛ1 по ГОСТ 15150-69. Атмосферное давление от 84 до 106.7 кПа. Степень защиты оболочки – IP67 по ГОСТ 14254-2015.

Материал корпуса оповещателя – алюминиевый сплав, либо коррозионно - стойкая сталь 12Х18Н10Т.

По устойчивости к воздействию синусоидальных вибраций высокой частоты оповещатель относится к группе исполнения N2 по ГОСТ 12997-84.

По способу защиты человека от поражения электрическим током по ГОСТ 12.2.007.0-75 оповещатель соответствует I классу.

По электромагнитной совместимости оповещатель соответствует требованиям ГОСТ Р 50009-2000 и НПБ 57-97 для второй степени жёсткости.

Конструктивное исполнение оповещателя обеспечивает их пожарную безопасность по ГОСТ 12.1.004-91 и НПБ 77-98.

Оповещатель в нерабочем состоянии (хранение, транспортирование и при перерывах в работе) соответствует ГОСТ 12997-84 и условиям хранения и транспортирования 4 по ГОСТ 15150.

Конструкция оповещателей включает в себя взрывозащищенные кабельные вводы серии КВ (ТУ 344995-138-81888935-2016) производства ООО «Компания СМД».

Оповещатель поставляется с кабельными вводами различных исполнений:

- для открытой прокладки присоединяемого кабеля (индекс в обозначении - **К**);
- для прокладки присоединяемого кабеля в трубе (**Т1/2, Т3/4**);
- для присоединения бронированного кабеля (**Б**);
- для присоединения кабеля в металлорукаве (**КМ15, КМ20**).

В комплект каждого кабельного ввода входит стальная заглушка и резиновые уплотнения для каждого диапазона диаметров кабеля 6 – 10, 10 – 12.

Пример записи обозначения при заказе:

ОРБИТА МК М – С – А – КМ15
 1 2 3 4

1 - тип прибора;

2 - тип оповещения:

- С световое оповещение;

3 - материал корпуса:

- алюминиевый сплав;
- нержавеющая сталь (12Х18Н10Т), обозначается буквой - Н;

4 - тип кабельного ввода:

- **Т3/4** - для прокладки кабеля в трубе с присоединительной резьбой G 3/4-В, диаметр наружной изоляции кабеля 6 - 12 мм;

- **Т1/2** - для прокладки кабеля в трубе с присоединительной резьбой G1/2-В, диаметр наружной изоляции кабеля 6 - 12 мм;

- **К** - под кабель для открытой прокладки с диаметром наружной изоляции 6 - 12 мм;

- **Б** - под бронированный кабель с диаметром наружной изоляции под броней 6 – 12 мм;

- **КМ15** – для кабеля в металлорукаве 15мм;

- **КМ20** – для кабеля в металлорукаве 20мм;

2 ТЕХНИЧЕСКИЕ ХАРАКТЕРИСТИКИ

2.1 Основные технические характеристики приведены в таблице 1.

Таблица 1

Характеристики	Режим работы	Значение
Маркировка взрывозащиты		1Ex d IIB T6 Gb
Степень защиты оболочки по ГОСТ 14254-2015		IP67
Диапазон температур эксплуатации		-60С<Тa<+70С
Номинальное напряжение питания	Постоянный ток (24 В), ВDC	10,5-27 В
Ток потребления, не более	Постоянный ток , ВDC	0,5А

Режим работы (см. таблицу 2)		одноступенчатый двухступенчатый
Цвет светового оповещения		Красный (по умолчанию); Зеленый; Желтый; Синий; Белый.
Тип источника света		9-ти кристальный светодиод высокой яркости
Сила света, не менее:		50 Кд
Материал корпуса		Алюминиевый сплав Нержавеющая сталь
Габаритные размеры без учета КВ (Д x Ш x В), не более:		115x100x115
Масса, не более:		1,5 кг

2.2 Схема подключения к приёмно-контрольному устройству – двухпроводная, либо трехпроводная с проводом заземления.

2.3 При питании низким напряжением постоянного тока 10-27В, оповещатели соответствуют III классу защиты от поражения электрическим током по ГОСТ 12.2.007.0-75.

2.4 Световой сигнал оповещателя хорошо различим на расстоянии 15 метров при круговом обзоре 360 градусом.

3 ТРЕБОВАНИЯ НАДЕЖНОСТИ

3.1 Срок службы оповещателя (до списания), лет 10

3.2 Оповещатель предназначен для круглосуточной непрерывной работы;

3.3 Средняя наработка на отказ в дежурном режиме не менее 60000 ч;

4 КОМПЛЕКТНОСТЬ

4.1 Комплектация оповещателя указана в таблицы 2.

Таблица 2

Наименование	Количество	Примечание
Оповещатель в сборе	1	Цвет свечения по заявке
Кабельные вводы	2	Тип КВ по заявке
Набор уплотнительных колец	1	По одному уплотнению на каждый диапазон диаметров кабеля 8-10, 10-12.
Набор монтажный	1	
Заглушка резьбовая металлическая	1	
Паспорт на изделие	1	
Руководство по эксплуатации	-	На партию
Сертификат соответствия	1	На партию

5 КОНСТРУКЦИЯ ОПОВЕЩАТЕЛЯ И ОПИСАНИЕ РАБОТЫ

5.1 Конструкция

Оповещатель представляет собой алюминиевую, либо коррозионно – стойкую (12X18Н10Т) взрывонепроницаемую оболочку, которая соответствует требованиям ГОСТ 31610.0-2014 и ГОСТ ИЕС 60079-1-2011, состоящая из корпуса поз.2 и крышки поз.3 (рис.1, Приложение А).

Внутри взрывонепроницаемой оболочки размещена печатная плата рис.1, поз.7 приложение А с электронной схемой управления, световым излучателем и клеммами WAGO для внешних подключений. Плата установлена на дне корпуса и закреплена с помощью четырех винтов. Один из винтов является зажимом провода заземления.

Верхняя (открытая) часть корпуса закрыта крышкой. В крышку установлен рассеиватель для равномерного распределения светового потока. Крышка навинчивается на корпус за счет собственной резьбы. Между крышкой и рассеивателем, корпусом и рассеивателем имеется уплотнительная прокладка поз. 10, 11 рис. 1, приложение А.

Герметизированный взрывонепроницаемый кабельный ввод поз.1 рис.2, приложение В позволяет ввести кабель с наружным диаметром 6 - 12мм. В зависимости от диаметра кабеля из комплекта поставки подбирается уплотнительное кольцо с диапазонами 6 - 10мм или 10 - 12мм (для бронированных кабелей указанные диаметры относятся к их диаметру по поясной изоляции). В оповещателе имеется два кабельных ввода, что позволяет подключить его последовательно в шлейф пожарной сигнализации.

Самоотвинчивание крышки предотвращается применением проволочной скрутки (рис.1, приложение А). Самоотвинчивание кабельных вводов предотвращается применением контргаяк.

Прочность электрического контакта проводов кабелей с платой обеспечивается применением клемм WAGO модели 236. Заземляющие зажимы предохранены от ослабления применением контргаяк и пружинных шайб.

Оповещатель имеет наружный и внутренний зажимы заземления. Внутренний зажим заземления размещён внутри оболочки на стойке, его знак заземления размещён на печатной плате.

Оповещатель крепится на стене двумя болтами. Пространственное положение оповещателя при эксплуатации – любое.

Температура нагрева наружных частей Оповещателя от собственных энергоисточников при любой аварии не превышает 85°C.

5.2 Описание работы

Режим работы выбирается пользователем самостоятельно с помощью dip-переключателей. Возможен одноступенчатый или двухступенчатый режим. Вторая ступень включается автоматически через фиксированное время – 3 мин или внешним сигналом управления: в зависимости от положения переключателя 1 (рис. 1). Вид сигнала оповещения выбирается независимо для каждой ступени с помощью переключателей первой ступени 2, 3 и второй ступени 6, 7. С помощью переключателей 4, 5; 8, 9 выбираются частоты, указанные в таблице 3.

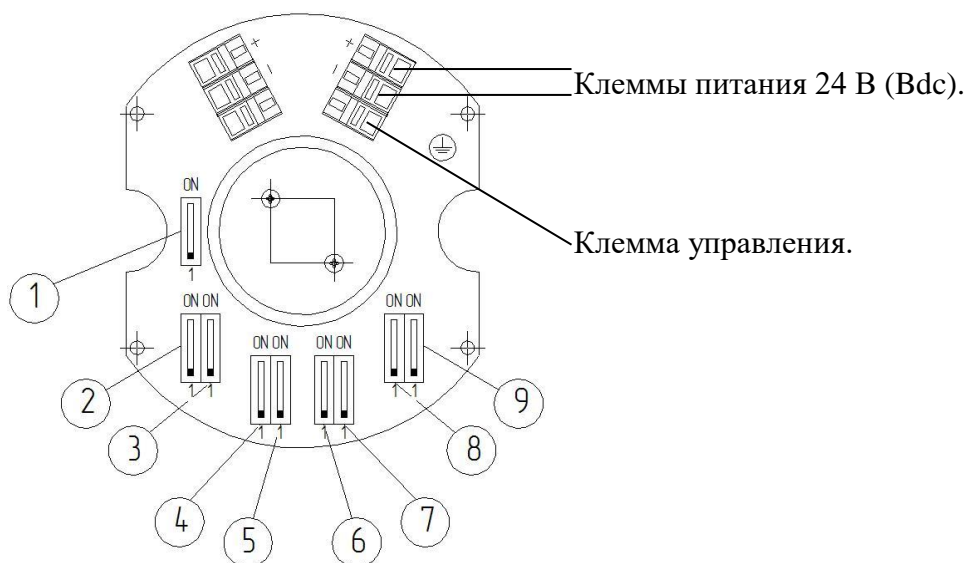


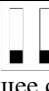















Рис. 1 Схема расположения элементов управления на печатной плате.

Режимы работы в зависимости от положения dip – переключателя Таблица 3

Оповещение	Номер ступени	Режимы	Параметры					
Световое	Ступень 1	Строб-вспышки	70 мсек с частотой 1,3 Гц					
		Мигание 1	Частота 0,5 Гц					
		Мигание 2	Частота 1 Гц					
		Мигание 3	Частота 2 Гц					
		Мигание 4	Частота 3 Гц					
	постоянное	постоянное свечение						
	Ступень 2	Строб-вспышки	70 мсек с частотой 1,3 Гц					
		Мигание 1	Частота 0,5 Гц					
		Мигание 2	Частота 1 Гц					
		Мигание 3	Частота 2 Гц					
Мигание 4		Частота 3 Гц						
постоянное	постоянное свечение							
Режимы переключения.								
Dip-переключатель №1	Включение автоматического включения второй ступени							
			Переключение на вторую ступень внешним сигналом управления.	Автоматическое переключение через ~ 3мин. после подачи напряжения питания				
Dip-переключатель №2 и №3	Режим работы. Ступень 1.							
				Мигающее свечение	Постоянное свечение	Световые вспышки – строб		
	Частоты 1-вой ступени.							
Dip-переключатель №4 и №5					0,5 Гц	1 Гц	2 Гц	3 Гц
	Режим работы. Ступень 2.							
				Мигающее свечение	Постоянное свечение	Световые вспышки – строб		
	Частоты 2-вой ступени.							
№8 и №9					0,5 Гц	1 Гц	2 Гц	3 Гц

* В режиме «строб» яркость в 2 раза превышает режимы постоянного свечения или мигания.

* Клемма управления на клеммной колодке Wago предназначена для подключения внешнего устройства управления рис.3 приложение В. При замыкании входа управления с общим проводом питания оповещатель переходит на вторую ступень работы, при размыкании – возвращается в режим первой ступени. Т.е. для непрерывной работы оповещателя в режиме второй ступени необходимо удерживать управляющий сигнал.

* При активном автоматическом переключении, внешний управляющий сигнал может переключить режим работы на вторую ступень до истечения времени выдержки переключения. При этом автоматическое переключение все равно произойдет после выдержки времени от момента подачи напряжения питания. После автоматического переключения второй ступени внешний управляющий сигнал не может влиять на режим работы оповещателя.

6 МАРКИРОВКА И ПЛОМБИРОВАНИЕ

6.1 На корпусе оповещателя должна быть нанесена маркировка:

- тип оповещатель **ОРБИТА МК М – С**;
- температура окружающего воздуха ($-60^{\circ}\text{C} \leq t_a \leq +70^{\circ}\text{C}$);
- маркировка взрывозащиты **1Ex d IIB T6 Gb**;
- степень защиты от проникновения пыли и влаги **IP67**;
- заводской номер;
- год выпуска.

Маркировка может быть выполнена в одну или несколько строк. Последовательность расположения составных частей маркировки по строкам и в пределах одной строки определяется изготовителем.

Пример выполнения маркировки:

ОРБИТА МК М – С – Н – КМ15

$-60^{\circ}\text{C} \leq t_a \leq 70^{\circ}\text{C}$ 1Ex d IIB T6 Gb IP67

Зав. № XXX Дата выпуска XX. 20XX

6.3 Маркировка транспортной тары, в которую упаковываются оповещатель, выполнена в соответствии с требованиями ГОСТ 14192-96 и имеет манипуляционные знаки "Осторожно, хрупкое" и "Бойтесь сырости", "Верх".

6.4 После установки на объекте оповещатель пломбируют.

7 УПАКОВКА

7.1 Каждый оповещатель завернут в один-два слоя упаковочной бумаги или полиэтиленовой плёнки.

7.2 Оповещатель, упакованный по п.7.1 настоящего паспорта, размещается в транспортной таре по ГОСТ 2991-85 и ГОСТ 5959-80.

7.3 Количество оповещателей, упакованных в одну единицу транспортной тары (один ящик), определяется заказом, но не более 2 шт. По согласованию с заказчиком допускается упаковка иного количества оповещателей.

7.4 Сопроводительная документация обернута водонепроницаемой бумагой ГОСТ 8828-89 (или помещена в полиэтиленовую пленку ГОСТ 10354-82 и заварена) и размещена под крышкой транспортной тары. В случае упаковки отгрузочной партии, состоящей из нескольких единиц транспортной тары, пакет с сопроводительной документацией размещён в транспортной таре под номером один.

7.5 Оповещатель в транспортной таре выдерживает воздействие температуры в диапазоне от минус 50 до плюс 50°C и относительной влажности $(95 \pm 3) \%$ при температуре 35°C.

8 ИСПОЛЬЗОВАНИЕ ПО НАЗНАЧЕНИЮ

8.1 Эксплуатационные ограничения

8.1.1 Оповещатели могут быть применены во взрывоопасных зонах 1 и 2 классов по ГОСТ ИЕС 60079-10-1-2011 и ГОСТ ИЕС 60079-14-2011.

8.1.2 Подключаемые к оповещателю электрические кабели должны быть проложены в трубах или другим способом защищены от растягивающих и скручивающих нагрузок.

8.2 Подготовка изделия к использованию.

8.2.1 Перед монтажом необходимо расконсервировать и осмотреть оповещатель, при этом следует обратить внимание на:

- маркировку взрывозащиты и предупредительную надпись на крышке;
- отсутствие повреждений оболочки (на корпусе, крышке и на стекле);
- наличие всех крепежных элементов (болтов, гаек, шайб и т.д.);
- наличие средств уплотнения кабельных вводов и крышки;
- наличие заземляющих устройств;
- наличие контргаек и пружинных шайб.

ВНИМАНИЕ!

МЕХАНИЧЕСКИЕ ПОВРЕЖДЕНИЯ ВЗРЫВОЗАЩИТНЫХ ПОВЕРХНОСТЕЙ НЕ ДОПУСКАЮТСЯ

8.2.2 При монтаже оповещателя необходимо руководствоваться:

- ГОСТ ИЕС 60079-10-1-2011 – Взрывоопасные среды. Часть 10-1. Классификация зон. Взрывоопасные газовые среды;

- ГОСТ ИЕС 60079-14-2011– Взрывоопасные среды. Часть 14. Проектирование, выбор и монтаж электроустановок;

- «Правилами устройства электроустановок» (ПУЭ);

- «Правилами эксплуатации электроустановок потребителей» (ПЭЭП), в том числе главой 3.4 «Электроустановки во взрывоопасных зонах»;

- «Правилами техники безопасности при эксплуатации электроустановок потребителей» (ПТБ);

- РД 78.145-93 – Пособие к руководящему документу. Системы и комплексы охранной, пожарной и охранно-пожарной сигнализации. Правила производства и приёмки работ. М., ВНИИПО МВД РОССИИ, М.,1993г.;

- настоящим руководством по эксплуатации;

- инструкциями на объекты, в составе которых применен оповещатель.

8.2.3 Подготовить на стене помещения отверстия под крепёж оповещателя, рисунок разметки стены показан в приложении А. Рекомендуемая высота установки оповещателя – не менее 2,3 метра над уровнем пола.

8.2.4 Монтаж оповещателя осуществить кабелем цилиндрической формы в резиновой (или пластмассовой) изоляции с резиновой (или пластмассовой) оболочкой с заполнением между жилами, подводимым в трубе, либо бронированным кабелем.

ВНИМАНИЕ!

ПРИМЕНЕНИЕ КАБЕЛЯ С ПОЛИЭТИЛЕНОВОЙ ИЗОЛЯЦИЕЙ ИЛИ В ПОЛИЭТИЛЕНОВОЙ ОБОЛОЧКЕ НЕ ДОПУСКАЕТСЯ.

Из монтажного набора необходимо выбрать уплотнительное кольцо которое соответствует диаметру кабеля. Для кабеля 6 – 10мм применяется кольцо с внутренним диаметром $9,5 \pm 0,5$ мм, а для кабеля 10 – 12мм составляет $11,5 \pm 0,5$ мм.

Установка кабеля в кабельном вводе производить в соответствии с чертежами, приведенными в приложении Б. Для бронированного кабеля броню необходимо разделить и равномерно распределить между конусом и втулкой. Металлорукав должен быть полностью навинчен на штуцер.

Момент затяжки гайки кабельного ввода (20 ± 3) Нм. Кабель не должен проворачиваться и смещаться в кабельном вводе.

8.2.5 Схема подключения – двухпроводная, либо трехпроводная с проводом заземления. Схемы подключения приведены в приложении В, Г. При трехпроводной схеме подключения используется внутренний зажим заземления. Провода кабеля необходимо разделить на длину 5...7 мм, сечение каждого провода не должен превышать 2,5 мм². Разделанные провода подключить к соответствующим клеммам WAGO отжав контакты с помощью специального инструмента или отвёртки.

8.2.6 Оповещатель должен быть заземлен с помощью внутреннего или внешнего зажима заземления. При подключении заземления следует руководствоваться требованиями ПУЭ. При транзите кабеля через оповещатель второй провод заземления на внутреннем зажиме отделить от первого дополнительной гайкой с шайбами.

Электрическое сопротивление заземляющего устройства (зажимов заземления) оповещателя не должно превышать 4 Ом.

8.2.7 Перед монтажом все взрывозащитные поверхности и зажимы заземления покрыть противокоррозионной смазкой, например, ЦИАТИМ-221 ГОСТ 9433. Снятую при монтаже крышку с колбой установить на штатное место. При этом следует обратить внимание на правильность её установки и на наличие всех крепежных и фиксирующих элементов. Крышку плотно затянуть по резьбе и зафиксировать проволоочной скруткой.

8.2.9 Проверку работоспособности оповещателя произвести путём подачи на него напряжения питания от штатного приёмно-контрольного устройства.

8.2.10 Ввод оповещателя в эксплуатацию после монтажа, выполнение мероприятий по технике безопасности произвести в полном соответствии с нормативной документацией, указанной в п.8.2.2 настоящего паспорта.

8.3 Использование оповещателя.

8.3.1 Эксплуатация оповещателя должно осуществляться в соответствии с:

- ГОСТ ИЕС 60079-10-1-2011 – Взрывоопасные среды. Часть 10-1. Классификация зон. Взрывоопасные газовые среды;

- ГОСТ ИЕС 60079-14-2011– Взрывоопасные среды. Часть 14. Проектирование, выбор и монтаж электроустановок;

- «Правилами эксплуатации электроустановок потребителей» (ПЭЭП), в том числе главой 3.4 «Электроустановки во взрывоопасных зонах»;

- «Правилами техники безопасности при эксплуатации электроустановок потребителей» (ПТБ);

настоящим руководством по эксплуатации;

инструкциями на объекты, в составе которых применен оповещатель.

9 ТЕХНИЧЕСКОЕ ОБСЛУЖИВАНИЕ И РЕМОНТ

9.1 ВНИМАНИЕ!

ПРИ ЭКСПЛУАТАЦИИ ОПОВЕЩАТЕЛЬ ПРОТИРАТЬ ТОЛЬКО ВЛАЖНОЙ ТКАНЬЮ!

9.2 При эксплуатации оповещатель необходимо проводить его проверку и техническое обслуживание в соответствии с требованиями ГОСТ ИЕС 60079-17-2011.

9.3 Периодические осмотры оповещателя должны проводиться в сроки, которые устанавливаются технологическим регламентом в зависимости от производственных условий, но не реже одного раза в месяц.

При осмотре оповещателя следует обратить внимание на:

- целостность оболочки (отсутствие на ней вмятин, трещин и других повреждений);
- наличие маркировки взрывозащиты и предупредительной надписи (окраска маркировки взрывозащиты и предупредительной надписи должна быть контрастной фону оповещателя и сохраняться в течение всего срока службы);
- наличие крепежных деталей, контргаек и пружинных шайб (крепежные винты должны быть равномерно затянуты);
- состояние заземляющих устройств (зажимы заземления должны быть затянуты, электрическое сопротивление заземляющего устройства не должно превышать 4 Ом);
- надежность уплотнения вводных кабелей (проверку производят на отключенном от сети оповещателе, при проверке кабель не должен выдергиваться или проворачиваться в узле уплотнения кабельного ввода);
- качество взрывозащитных поверхностей деталей оболочки оповещателя, подвергаемых разборке (наличие противокоррозионной смазки на взрывозащитных поверхностях; механические повреждения и коррозия взрывозащитных поверхностей не допускаются).

ВНИМАНИЕ!

ЭКСПЛУАТАЦИЯ ОПОВЕЩАТЕЛЯ С ПОВРЕЖДЁННЫМИ ДЕТАЛЯМИ, ОБЕСПЕЧИВАЮЩИМИ ВЗРЫВОЗАЩИТУ, НЕ ДОПУСКАЕТСЯ.

9.4 Через каждые 6 месяцев эксплуатации и после каждого аварийного срабатывания Оповещатель проверяется на работоспособность по методике пункта 8.2.9 настоящего паспорта.

9.5 Ремонт должен производиться только на предприятии-изготовителе. По окончании ремонта должны быть проверены все параметры взрывозащиты в соответствии с требованиями, указанными на рис 1 в приложении А. Отступления не допускаются.

9.6 Оповещатель подлежит техническому освидетельствованию в составе объекта (комплекса), в котором он применён.

10 ХРАНЕНИЕ И ТРАНСПОРТИРОВАНИЕ

10.1 Хранение и транспортирование оповещателя в упаковке предприятия-изготовителя может осуществляться в условиях хранения и транспортирования 4 по ГОСТ 15150. Тип атмосферы II по ГОСТ 15150.

10.2 Предельный срок хранения в указанных условиях без переконсервации – 1 год.

10.3 Оповещатель в упаковке предприятия-изготовителя допускается транспортировать любым видом транспорта. Во время погрузочно-разгрузочных работ и при транспортировании ящики с оповещателями не должны подвергаться резким механическим ударам и воздействию атмосферных осадков. Способ укладки ящиков на транспортное средство должен исключать их перемещение при транспортировании.

Адрес предприятия-изготовителя:

445009. Самарская обл. г.Тольятти, Новозаводская 2, строение 309.

ООО «Компания СМД»

Тел. (8482) 949-112

Факс (8482) 616-940

e-mail: smd@inbox.ru

<http://www.smd-tlt.ru/>

Приложение А

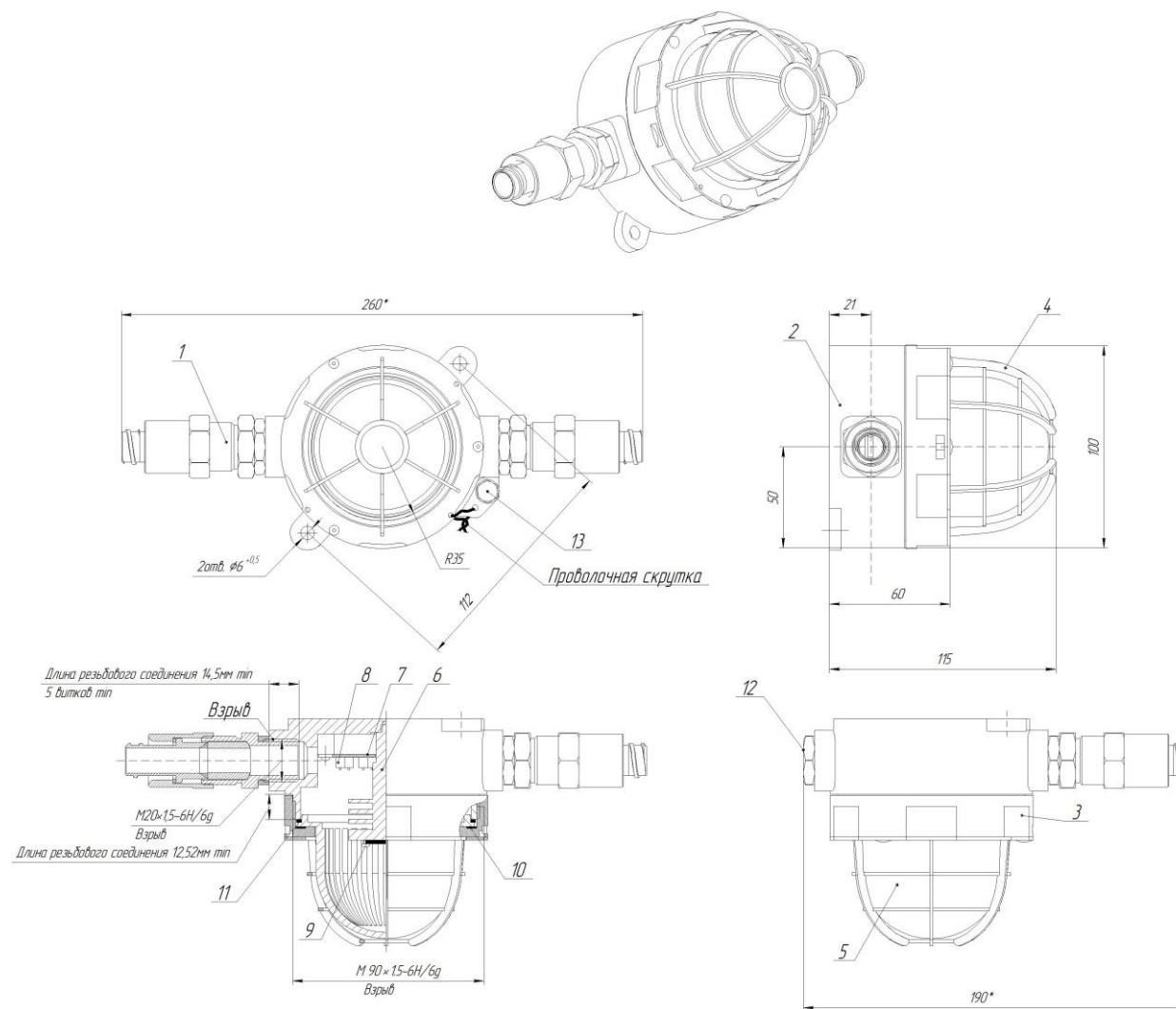


Рис. 1 Конструкция светового оповещателя ОРБИТА МК М - С

1 – кабельный ввод; 2 – корпус; 3 – крышка; 4 – решетка защитная; 5 – рассеивать; 6 – радиатор охлаждения; 7 – печатная плата; 8 – дп-переключатель; 9 – светодиод; 10, 11 – резиновый уплотнитель; 12 – заглушка металлическая;

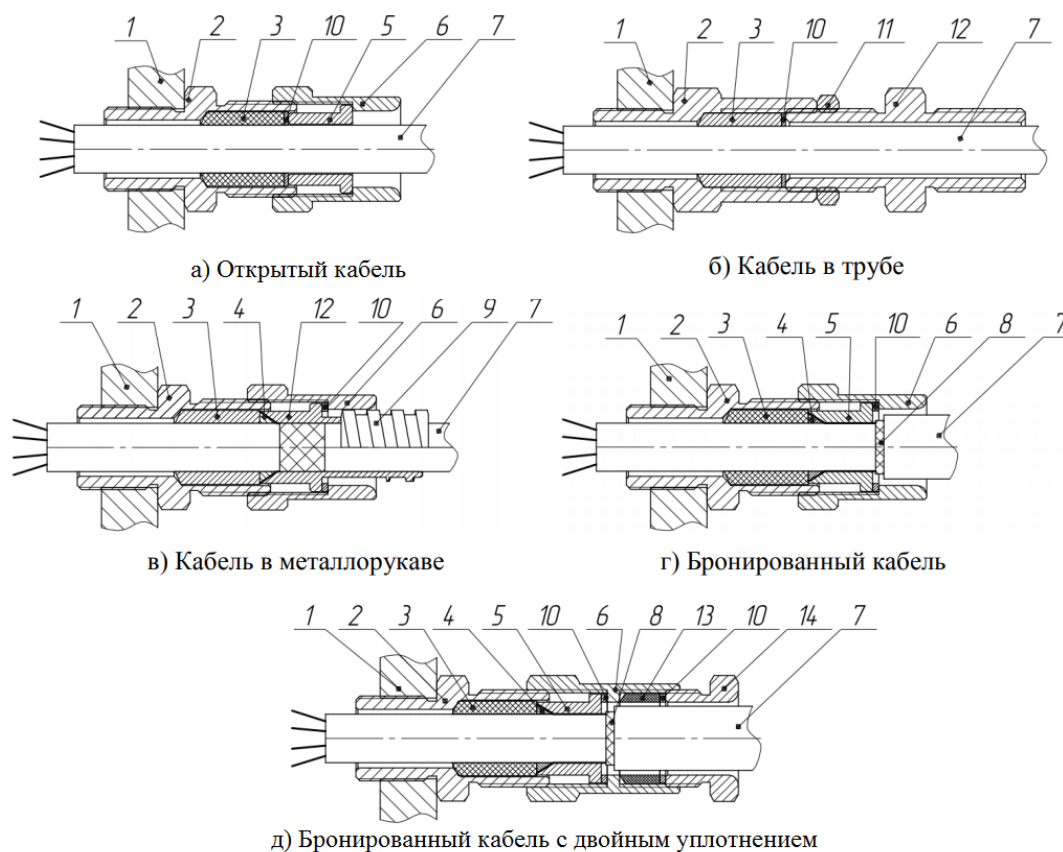


Рис.2 Конструкция кабельных вводов серии КВ

1 – оболочка; 2 – корпус ввода; 3 – уплотнительная втулка кабеля; 4 – корпус; 5 – нажимная втулка; 6 – гайка; 7 – кабель; 8 – броня;
 9 – металлорукав; 10 – шайба; 11 – контргайка; 12 – штуцер; 13 – уплотнительная втулка оболочки кабеля; 14 – гайка нажимная

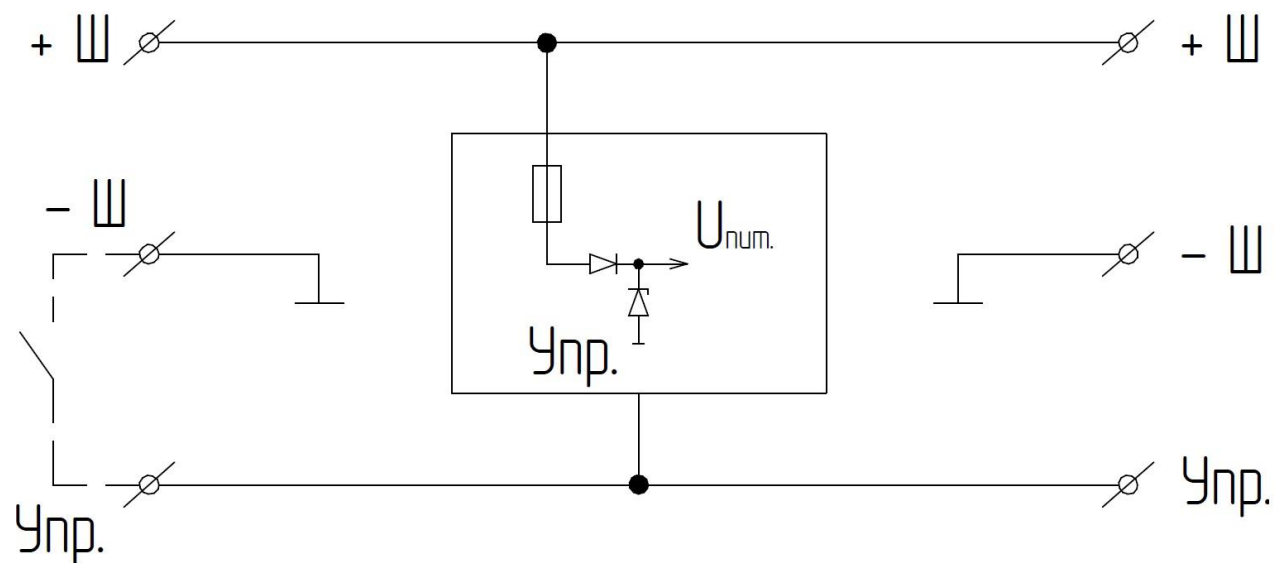
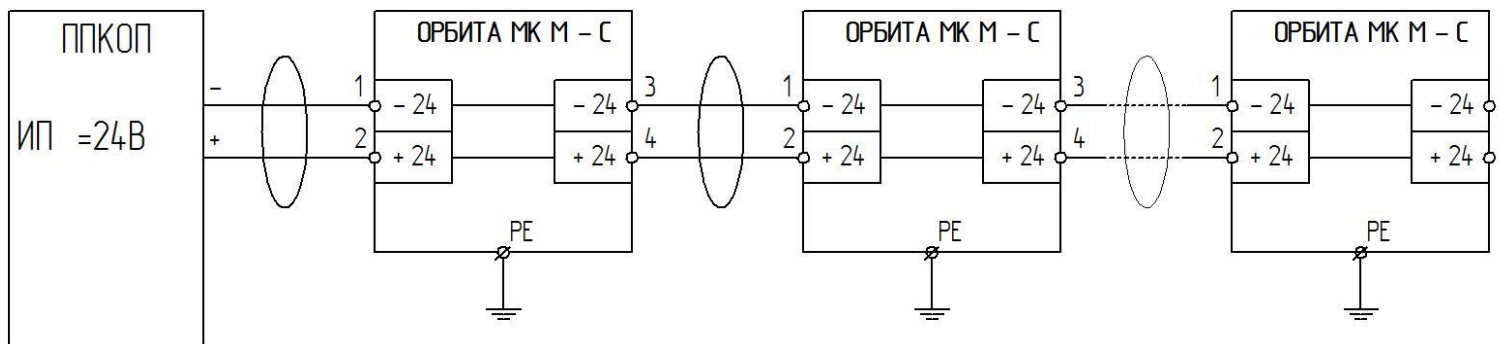


Рис. 3 Схема подключения оповещателей ОРБИТА МК М - С



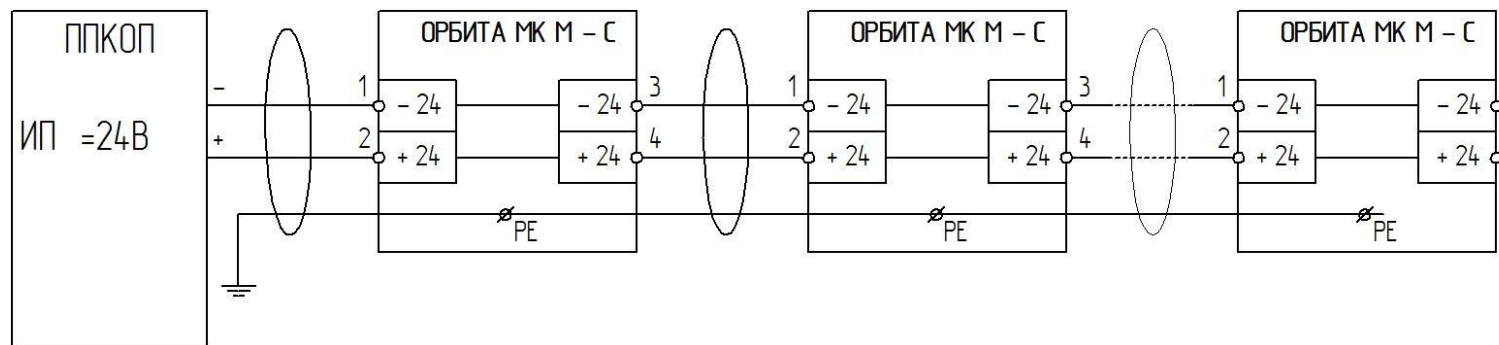
а) Двухпроводная схема подключения.

ППКОП – прибор приемно-контрольный охранно-пожарный.

Напряжение питания 24В постоянного тока; клеммы маркированы «24Vас».

С учетом подключения шести оповещателей последовательно максимальный ток, проходящий через зажимы питания не должен превышать 3А.

Корпус оповещателя должен быть заземлен.



б) Трёхпроводная схема подключения.

ППКОП – прибор приемно-контрольный охранно-пожарный.

Напряжение питания 24В переменного тока; клеммы маркированы «24Vас».

С учетом подключения шести оповещателей последовательно максимальный ток, проходящий через зажимы питания не должен превышать 3А.

Второй провод заземления на внутреннем зажиме отделить от первого дополнительной гайкой с шайбами.

Рис.4 Последовательная схема подключения оповещателей ОРБИТА МК М - С