



Cabeus



ПАСПОРТ

Шкаф телекоммуникационный настенный 19"

ТР ТС 025/2012

EAC



Содержание

1. Описание телекоммуникационного шкафа и перечень деталей.....	3
2. Основные элементы конструкции шкафа.....	4
3. Описание телекоммуникационного шкафа.....	5
4. Упаковка и ведомость комплектации шкафа.....	8
5. Перед установкой.....	9
6. Сборка и установка шкафа.....	10
7. Техника безопасности.....	13
8. Хранение и транспортировка.....	13
9. Техническое обслуживание.....	14
10. Гарантия производителя.....	14
11. Таблица моделей напольных шкафов.....	15

Описание телекоммуникационного шкафа и перечень деталей

Описание телекоммуникационного шкафа

Шкаф телекоммуникационный настенный (далее – шкаф), является универсальной сборно-разборной конструкцией, предназначенной для установки малого объема активного и пассивного оборудования стандарта 19 дюймов (19"), в соответствии с ГОСТ 28601.2(МЭК 297-2).

Оборудование располагается на вертикальных направляющих. Перфорация направляющих соответствует стандарту DIN 41494-7. На направляющие устанавливаются льюбые устройства в стандарте 19".

Шкаф представляет собой частично разборную конструкцию, состоящую из сварного каркаса соединяющего крышу, основание и заднюю стенку, съемных боковых панелей и передней двери.

Конструктивные особенности

Сварные рамы каркаса – обеспечивают высокую механическую прочность шкафа.

Легкосъемная передняя дверь – существуют два варианта исполнения: металлическая со стеклянной вставкой и металлическая сплошная. Дверь комплектуется ручкой с замком.

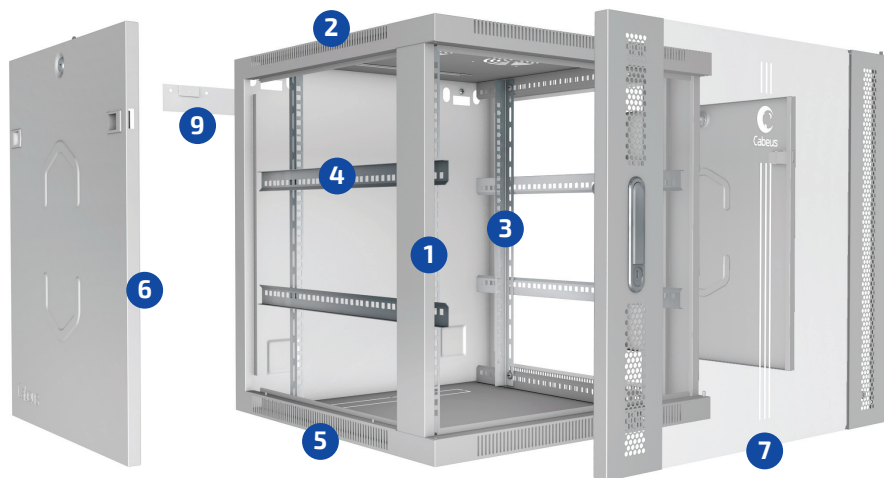
Две легкосъемные боковые панели – обеспечивают легкий доступ к боковым сторонам шкафа. Фиксация боковых панелей осуществляется с помощью защелок. Панели комплектуются замком.

Щеточный ввод – располагается в крыше шкафа. Дополнительный кабельный ввод в основании шкафа.

Четыре монтажных профиля – глубина установки профилей может меняться в зависимости от устанавливаемого оборудования.

Собранная конструкция – шкаф поставляется в собранном виде в одной коробке.

Панель для настенного монтажа – используется как элемент фиксации шкафа на стене.



Основные элементы конструкции шкафа

1. Каркас
2. Крыша шкафа
3. Монтажный профиль 19" (L-образный)
4. Направляющая для крепления монтажных профилей 19"
5. Основание шкафа
6. Съёмная боковая панель
7. Передняя дверь
8. Щеточный ввод
9. Панель для настенного монтажа





Описание телекоммуникационного шкафа

Стандартные размеры шкафа

Высота: 6U, 9U, 12U, 15U, 18U, 22U

Ширина: 600 мм

Глубина: 350, 450, 600 мм

Допустимая нагрузка

До 60 кг

Вертикальные направляющие

Монтажный профиль (4 шт.)

Степень защиты

Стандартная комплектация: IP 20

Обработка поверхности

Рамы, крыша, основание, боковые панели, задняя и передняя двери: порошковая краска серая (RAL 7035)/порошковая краска черная (RAL 9004)

Материал

Рама, панель для настенного монтажа: сталь 1,5 мм

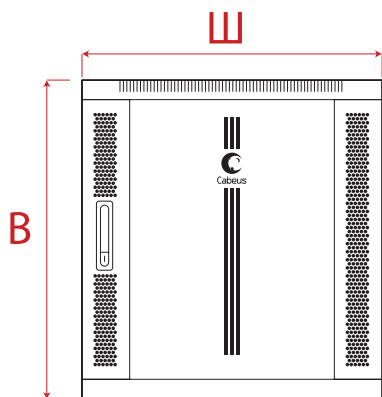
Боковые панели, крыша, основание, двери: сталь 1,2 мм

Стеклопанель: закаленное стекло 5,0 мм

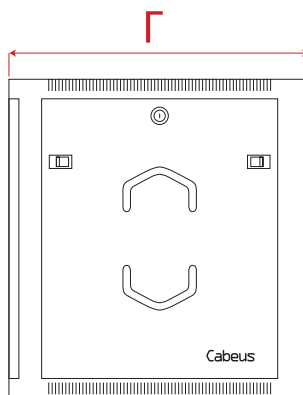
Монтажный профиль 19": покрашенная сталь 2,0 мм



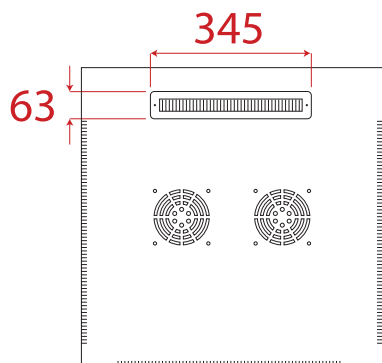
Описание телекоммуникационного шкафа



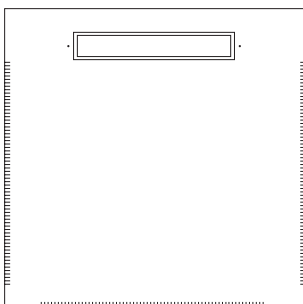
Вид спереди



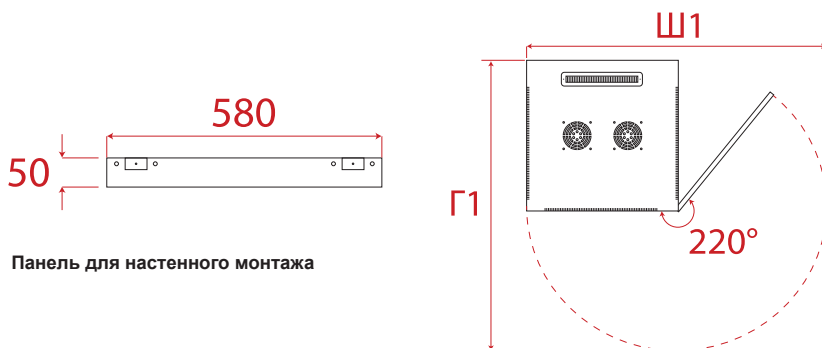
Вид сбоку



Вид сверху



Вид снизу



Панель для настенного монтажа

Таблица 1. Основные технические характеристики

Высота, U	Размеры, мм					Макс. рабочая глубина, мм
	Ш	Г	В	Ш1	Г1	
6	600	350	368	1190	940	290
		450	368	1190	1040	390
		600	368	1190	1190	540
9	600	350	501	1190	940	290
		450	501	1190	1040	390
		600	501	1190	1190	540
12	600	350	635	1190	940	290
		450	635	1190	1040	390
		600	635	1190	1190	540
15	600	350	769	1190	940	290
		450	769	1190	1040	390
		600	769	1190	1190	540
18	600	350	901	1190	940	290
		450	901	1190	1040	390
		600	901	1190	1190	540
22	600	450	1082	1190	1040	390
		600	1082	1190	1190	540

Упаковка и ведомость комплектации шкафа

Шкаф поставляется в собранном виде в картонной упаковке.

Распаковка

1. Используя универсальный нож, аккуратно снимите упаковочную ленту.
2. Аккуратно откройте коробки, и достаньте комплектующие шкафа.
3. Аккуратно снимите упаковочную пленку.

Производитель не несет ответственности за повреждения, возникшие во время последующей транспортировки данного изделия.



Проверка комплектации

Шкаф поставляется в собранном виде.

Внимание!

Сохраняйте упаковку шкафа до окончания монтажа и установки оборудования. Отсутствие упаковки может являться основанием для отказа в гарантии.

Ведомость комплектации коробки №1

Наименование	Ед. измерения	Количество	Комментарии
Крыша шкафа	шт	1	
Основание шкафа	шт	1	
Щеточный ввод	шт	1	
Панель для настенного монтажа	шт	1	
Паспорт изделия	шт	1	
Шарнир двери	шт	1	
Замок боковых дверей с ключом	шт	2	
Ручка с замком передней двери	шт	1	
Винт М6х15 под крестовую отвертку с пластиковой шайбой и квадратной гайкой	шт	20	крепление технологического оборудования
Анкерные болты 100х10 мм с гайкой	шт	4	крепление шкафа к стене
Винт 14х4 мм с гайкой	шт	8	крепление вентиляторов

Компания Cabeus оставляет за собой право вносить изменения в упаковку и комплектацию без предварительного уведомления. Возможные изменения, в зависимости от поставки, являются незначительными и не влияют на технические характеристики изделия.

Перед установкой

- Внимательно прочитайте все инструкции.
- Распаковку и установку шкафа должны производить не менее двух человек.

Перед установкой шкафа следует спланировать схему расположения устанавливаемого оборудования. При этом не забыть учесть пространство, необходимое для установки оборудования.

Неправильное распределение воздушных потоков может стать причиной повреждения установленного оборудования.



Для поддержания правильного распределения воздушных потоков закройте все пустые отсеки направляющих дополнительными фальшпанелями. Используйте вентиляторные модули для улучшения охлаждения установленного оборудования.



Установка оборудования

1. Выполните в несущей вертикальной поверхности отверстия, используя в качестве шаблона панель для настенного монтажа.
2. Закрепите панель для настенного монтажа на поверхности при помощи 4-х анкерных болтов из комплекта крепежа шкафа.
3. Установите шкаф на панель для настенного монтажа.
4. Для ввода кабеля используйте верхний щеточный ввод. При необходимости можно удалить нижнюю планку кабельного ввода и установить вместо нее дополнительный щеточный ввод (приобретается отдельно).

Регулировка монтажных профилей в шкафу

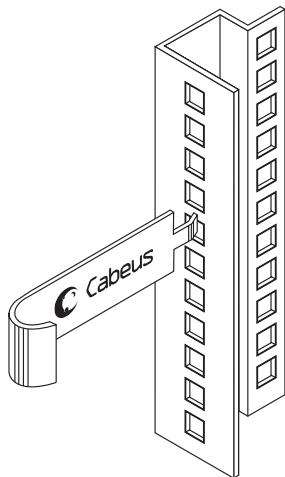
В шкафах можно регулировать глубину установки монтажных профилей 19", с целью подгонки под конкретное оборудование.

1. Открутите винты крепящие монтажный профиль к направляющим.
2. Передвиньте направляющие в новое положение
3. Затяните винты.

Установка оборудования

Все технологическое оборудование в шкафу крепится на монтажные профили при помощи винтов и клипс (квадратных гаек). Для удобства определения высоты монтажа оборудования, все монтажные профили имеют юнитовую маркировку.

Для нестандартного оборудования используйте полки под оборудование: 19" консольные или стационарные.



Установка клипсы

Установите клипсу горизонтально так, чтобы её дужки вошли в зацепление с боковыми сторонами квадратного отверстия монтажного профиля.

1. Вставьте клипсу в квадратное отверстие, зацепив одну дужку угла клипсы за дальнюю сторону отверстия.
2. Поместите инструмент для установки клипсы на другую дужку клипсы и потяните за него, вставив клипсу со щелчком в рабочее положение.

Извлечение клипсы

Выполните процедуру, описанную в действии 2, в обратном порядке.

Перед тем, как отсоединить инструмент, удержите клипсу рукой.

Укладка кабелей

Кабельный ввод, снабженный щеточным вводом, расположен в крыше шкафа. При необходимости можно использовать дополнительный кабельный ввод в основании шкафа, дополнив его щеточным вводом (приобретается отдельно). Для организации кабелей используйте кабельные органайзеры.

Заземление шкафа

Шкаф имеет специально установленные болты для подключения проводников заземления и шины заземления. Комплект проводников заземления не входит в комплектацию шкафа и приобретается отдельно.

Техника безопасности

Внимание!

- Перед работой убедитесь, что шкаф подключен к общему контуру заземления.
- Запрещается устанавливать в шкаф оборудование и устранять неисправности при включенном напряжении питания.
- Не допускается попадание влаги на контакты выходных разъемов.
- Подключение и техническое обслуживание оборудования должно производиться только квалифицированным специалистом в соответствии с документацией на встраиваемое оборудование.

Хранение и транспортировка

Шкаф может транспортироваться на любые расстояния:

1. Автомобильным и железнодорожным транспортом в закрытых транспортных средствах;
2. Авиационным транспортом в герметизированных отсеках самолетов;
3. Водным транспортом в трюмах судов, обеспечив надлежащую защиту от влажности.

Шкаф должен храниться в упаковке предприятия-изготовителя в условиях, ограничивающих воздействие влажности на упаковку и её содержимое. Срок хранения не ограничен.

Техническое обслуживание

Техническое обслуживание следует проводить раз в год, квалифицированным персоналом. Удалять пыль внутри и снаружи шкафа, по мере загрязнения. Запрещается протирать шкаф токопроводящими жидкостями и ацетоносодержащими растворителями. Во время технического обслуживания следует производить проверку сопротивления заземления между нетоковедущими частями шкафа. Сопротивление заземления не должно превышать $0,1\Omega$ по ГОСТ 50377. В случае превышения допустимого значения сопротивления между каждыми доступными к прикосновению металлическими нетоковедущими частями шкафа, которые могут оказаться под напряжением, проводится профилактика заземляющих элементов с удалением окисной пленки.

Гарантия производителя

Внимание

Производитель оставляет за собой право вносить изменения в конструкцию изделия без ухудшения его функциональных характеристик без уведомления.

Гарантийный срок эксплуатации шкафа – 5 лет со дня покупки.

Качество поставляемых изделий компаний Cabeus соответствует техническим требованиям, предъявляемым к данному классу товаров, и подтверждается сертификатами соответствия.

Гарантия предоставляется при условии соблюдения правил хранения и применения поставленного товара в соответствии с технической документацией. Гарантийный срок исчисляется с момента передачи продукции покупателю.

Для проведения гарантийного обслуживания Покупатель должен самостоятельно доставить изделие в сервисный центр авторизованного дистрибутора в полной комплектации, по возможности в оригинальной заводской упаковке, либо другой упаковке, отвечающей требованиям по транспортировке данного вида оборудования.

Гарантийные обязательства не действуют в случаях:

- наличия механических повреждений;
- нарушения правил транспортирования, хранения и эксплуатации;
- внесения модификации или иного несанкционированного вмешательства Покупателя;
- отсутствия документов на шкаф.

Приложение 1
Таблица моделей настенных шкафов

Артикул	Высота, U	Ширина, мм	Глубина, мм	Высота, мм	Масса, кг
глубина 350 мм					
SH-05F-6U60/35	6	600	350	368	14
SH-05F-6U60/35m	6	600	350	368	13
SH-05F-9U60/35	9	600	350	501	18
SH-05F-9U60/35m	9	600	350	501	16,4
SH-05F-12U60/35	12	600	350	635	21
SH-05F-12U60/35m	12	600	350	635	20
SH-05F-15U60/35	15	600	350	769	23
SH-05F-15U60/35m	15	600	350	769	23
SH-05F-18U60/35	18	600	350	901	28
SH-05F-18U60/35m	18	600	350	901	26
SH-05F-6U60/35-BK	6	600	350	368	14
SH-05F-6U60/35m-BK	6	600	350	368	13
SH-05F-9U60/35-BK	9	600	350	501	18
SH-05F-9U60/35m-BK	9	600	350	501	16,4
SH-05F-12U60/35-BK	12	600	350	635	21
SH-05F-12U60/35m-BK	12	600	350	635	20
SH-05F-15U60/35-BK	15	600	350	769	23
SH-05F-15U60/35m-BK	15	600	350	769	23
SH-05F-18U60/35-BK	18	600	350	901	28
SH-05F-18U60/35m-BK	18	600	350	901	26



Артикул	Высота, U	Ширина, мм	Глубина, мм	Высота, мм	Масса, кг
глубина 450 мм					
SH-05F-6U60/45	6	600	450	368	17
SH-05F-6U60/45m	6	600	450	368	16
SH-05F-9U60/45	9	600	450	501	21
SH-05F-9U60/45m	9	600	450	501	19
SH-05F-12U60/45	12	600	450	635	25
SH-05F-12U60/45m	12	600	450	635	24
SH-05F-15U60/45	15	600	450	769	27
SH-05F-15U60/45m	15	600	450	769	28,9
SH-05F-18U60/45	18	600	450	901	31
SH-05F-18U60/45m	18	600	450	901	28,9
SH-05F-22U60/45	22	600	450	1082	36
SH-05F-6U60/45-BK	6	600	450	368	17
SH-05F-6U60/45m-BK	6	600	450	368	16
SH-05F-9U60/45-BK	9	600	450	501	21
SH-05F-9U60/45m-BK	9	600	450	501	19
SH-05F-12U60/45-BK	12	600	450	635	25
SH-05F-12U60/45m-BK	12	600	450	635	24
SH-05F-15U60/45-BK	15	600	450	769	27
SH-05F-15U60/45m-BK	15	600	450	769	28,9
SH-05F-18U60/45-BK	18	600	450	901	31
SH-05F-18U60/45m-BK	18	600	450	901	28,9
SH-05F-22U60/45-BK	22	600	450	1082	36
глубина 600 мм					
SH-05F-6U60/60	6	600	600	368	20
SH-05F-6U60/60m	6	600	600	368	19
SH-05F-9U60/60	9	600	600	501	23,7
SH-05F-9U60/60m	9	600	600	501	22,5



Артикул	Высота, U	Ширина, мм	Глубина, мм	Высота, мм	Масса, кг
глубина 600 мм					
SH-05F-12U60/60	12	600	600	635	27,7
SH-05F-12U60/60m	12	600	600	635	26
SH-05F-15U60/60	15	600	600	769	31,7
SH-05F-15U60/60m	15	600	600	769	30
SH-05F-18U60/60	18	600	600	901	36,2
SH-05F-18U60/60m	18	600	600	901	34,5
SH-05F-22U60/60	22	600	600	1082	36
SH-05F-6U60/60-BK	6	600	600	368	20
SH-05F-6U60/60m-BK	6	600	600	368	19
SH-05F-9U60/60-BK	9	600	600	501	23,7
SH-05F-9U60/60m-BK	9	600	600	501	22,5
SH-05F-12U60/60-BK	12	600	600	635	27,7
SH-05F-12U60/60m-BK	12	600	600	635	26
SH-05F-15U60/60-BK	15	600	600	769	31,7
SH-05F-15U60/60m-BK	15	600	600	769	30
SH-05F-18U60/60-BK	18	600	600	901	36,2
SH-05F-18U60/60m-BK	18	600	600	901	34,5
SH-05F-22U60/60-BK	22	600	600	1082	36

1) Модели - SH-05F-xxUyy/zz - стеклянная дверь

2) Модели - SH-05F-xxUyy/zzm - металлическая сплошная дверь

Для заметок

Для заметок



Cabeus

Профессионализм умножен
годами практики!

Телефон: +7 (495) 363-87-70
www.cabeus.ru info@cabeus.ru