

## HL4

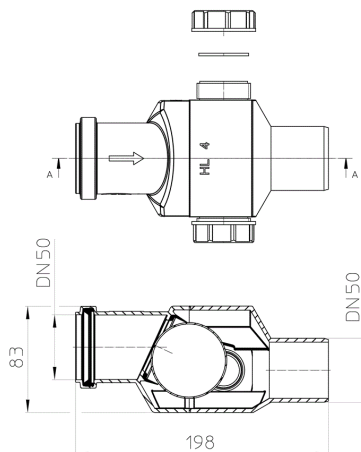
### Предохранительный затвор обратного потока воды DN50



Предохранительный затвор обратного потока воды DN50 с лючком-прочисткой, горизонтального и вертикального применения. Устанавливать над уровнем обратного подпора!






#### тех.изображение



#### ГЛАВНЫЕ ДАННЫЕ

##### Запасные детали

-  **HL01062D**  
Губчатая прокладка DN50
-  **HL01071D**  
Уплотнительная прокладка 5/4" 30x39x2мм
-  **HL04.0E**  
Гайка для прочистки 5/4"

## ТЕХНИЧЕСКИЕ ДАННЫЕ

<b>Материал</b>	PP	<b>Высота монтажа</b>	85 mm
<b>Размер</b>	DN50	<b>Насадка</b>	
<b>Производительность</b>	1,36 l/sec	<b>Решётка</b>	
<b>Вес</b>	0,28	<b>Максимальная нагрузка класса</b>	
<b>EAN (штрих-код)</b>	9003076900046	<b>Приёмное отверстие</b>	
		<b>Нормы</b>	

## ДАННЫЕ ОБ УПАКОВКЕ

### Мешок из ПЭ

<b>Единица количества</b>	1 [штк.]
<b>Вес</b>	0,281 [kg]
<b>EAN/Упаковка</b>	9003076900046
<b>Высота/ширина/Глубина</b>	0/0/0 [mm]
<b>Объём</b>	0 [m <sup>3</sup> ]

### Картон

<b>Единица количества</b>	10 [штк.]
<b>Вес</b>	3,127 [kg]
<b>EAN/Упаковка</b>	9003076001385
<b>Высота/ширина/Глубина</b>	260/250/410 [mm]
<b>Объём</b>	0,02665 [m <sup>3</sup> ]

### Паллета разового употребления

<b>Единица количества</b>	540 [штк.]
<b>Вес</b>	179 [kg]
<b>EAN/Упаковка</b>	
<b>Высота/ширина/Глубина</b>	1800/800/1200 [mm]
<b>Объём</b>	1,728 [m <sup>3</sup> ]

## DOWNLOADS

<b>Печатать</b>	<a href="#">HL4_pr.tif</a>	max.
<b>WEB (Веб)</b>	<a href="#">HL4_B.jpg</a>	640x480/300dpi

**Foto Symbol**

**HL4\_gr.jpg**

150x150/72dpi

**тех.изображение**

**HL4\_1\_c.pdf**

pdf

**CAD**

**HL4\_2\_c1.dxf**

dxf