

Руководство по установке Smart-UPS™ On-Line SRT2200/SRT3000 в вертикальном корпусе/стойку 2U

Важные сообщения по безопасности

Внимательно прочтите инструкции для знакомства с ИБП перед началом установки, эксплуатации, обслуживания или ухода за ним. В данном руководстве или на оборудовании могут использоваться следующие специальные сообщения, предназначенные для того, чтобы предупредить пользователя о потенциальной опасности или привлечь внимание к информации, которая упрощает или уточняет выполнение процедуры.



Добавление этого символа к инструкциям по технике безопасности с пометкой "Опасно" или "Предупреждение" указывает на наличие опасности поражения электрическим током, что может привести к нанесению травмы в случае несоблюдения инструкций.



Если на ярлыке "Внимание!" или "Осторожно!" содержится данный символ, это указывает на опасность получения травмы и повреждения изделия в случае несоблюдения инструкций.

ПРЕДУПРЕЖДЕНИЕ

ОПАСНО! Данный знак указывает на потенциальную опасность, которая, при несоблюдении необходимых мер предосторожности, может **привести** к смертельному исходу или тяжким телесным повреждениям.

ВНИМАНИЕ

ВНИМАНИЕ указывает на ситуацию, в которой возникает потенциальная угроза, которая **может привести** к нанесению травмы легкой или средней степени тяжести, если ее не предотвратить.

УВЕДОМЛЕНИЕ

УВЕДОМЛЕНИЕ Данный знак предупреждает о возможной опасности, не приводящей к телесным повреждениям. С данным уведомлением не используется символ предупреждения об опасности.

Информация по безопасности и общего характера

- Следуйте всем государственным и местным электротехническим правилам и нормам.
- Весь электромонтаж должен проводиться квалифицированным электриком.
- Внесение каких-либо изменений в конструкцию оборудования без специального разрешения компании APC может привести к прекращению действия гарантийных обязательств изготовителя.
- Данный ИБП предназначен только для использования в помещении.
- Место эксплуатации ИБП должно быть защищено от прямых солнечных лучей, попадания жидкостей, пыли и избыточной влажности.
- Убедитесь, что вентиляционные отверстия ИБП не закрыты. Необходимо обеспечить достаточное пространство для эффективной вентиляции.
- Если шнур питания ИБП установлен на заводе, включайте его прямо в настенную розетку. Не используйте сетевые фильтры и удлинители.
- Срок службы батареи обычно составляет от двух до пяти лет. На срок службы батареи влияют факторы окружающей среды. Эксплуатация при повышенной температуре, напряжении ниже допустимого и при частой кратковременной работе от батарей сокращает срок службы батареи.
- Замените батарею сразу после срабатывания сигнализации на ИБП о замене батареи.

- Оборудование имеет большую массу. Всегда применяйте безопасные методы подъема, соответствующие весу оборудования.
- Батареи имеют большой вес. Перед монтажом ИБП и внешнего блока батарей (XLBP) в стойку извлеките батарею.
- Всегда устанавливайте блоки XLBP в нижней части стойки. ИБП необходимо устанавливать над блоками XLBP.
- При монтаже в стойку периферийное оборудование должно находиться над ИБП.
- Дополнительные инструкции по технике безопасности представлены в руководстве по технике безопасности к данному устройству.

Правила безопасности при отключении

ИБП содержит внутренние батареи и может представлять опасность поражения током даже в отключенном от электросети состоянии. Перед установкой или обслуживанием оборудования проверьте следующее:

- Автоматический выключатель цепи сетевого питания находится в положении **Выкл.** ИБП отключен от сети питания или от розетки питания.
- Встроенные батареи ИБП извлечены.
- блок батарей XLBP отсоединен

Электробезопасность

- Подключение моделей с входными кабелями к электросети должно производиться электриком, имеющим соответствующую лицензию.
- Только для моделей на 230 В: В соответствии с Директивой по электромагнитной совместимости для устройств, продаваемых в Европе, длина выходных кабелей, подсоединенных к ИБП, не должна превышать 10 метров.
- По защитному проводнику заземления ИБП проходит ток утечки от нагрузки (компьютерного оборудования). Изолированный проводник заземления должен подключаться как часть электросети питания ИБП. Проводник заземления должен быть того же размера и иметь тот же материал изоляции, что и заземленные или незаземленные проводники электросети. Проводник обычно имеет зеленый цвет (с желтой полосой или без нее).
- Заземляющий провод ИБП должен быть правильно подключен к защитному заземлению на панели обслуживания.
- Если питание обеспечивается отдельной системой, проводник заземления должен быть правильно подключен к трансформатору питания или двигатель-генераторному агрегату.

Техника безопасности при работе с аккумуляторными батареями

- Перед установкой или заменой модулей аккумуляторных батарей снимите украшения (например, наручные часы и кольца).
Большой ток короткого замыкания при прохождении через проводящие материалы может вызвать сильные ожоги.
- Не выбрасывайте аккумуляторные батареи в огонь. Они могут взорваться.
- Не вскрывайте и не деформируйте батареи. Вытекший электролит вреден для кожи и глаз и может быть токсичным.

Общие сведения

- ИБП распознает до 10 внешних блоков батарей, подключенных к ИБП.
Примечание. При подключении каждого блока XLBP увеличивается время зарядки.
- Номер модели и серийный номер расположены на наклейке на задней стороне блока. У некоторых моделей дополнительная наклейка расположена на корпусе под фальш-панелью.
- Всегда утилизируйте использованные батареи.
- Отправляйте упаковочные материалы на переработку либо сохраняйте их для повторного использования.

Предупреждение FCC о радиочастотных помехах для устройств класса А

Данное устройство прошло испытания, подтвердившие его соответствие ограничениям, предусмотренным требованиями раздела 15 правил Федеральной комиссии по связи (FCC) США к цифровым устройствам класса А. Эти ограничения призваны обеспечивать достаточную защиту от вредных помех во время эксплуатации оборудования в производственных условиях. Данное оборудование генерирует, использует и может испускать радиочастотное излучение и, если оно устанавливается и эксплуатируется не в строгом соответствии с инструкциями изготовителя, может вызывать вредные помехи, препятствующие радиосвязи. Эксплуатация данного оборудования в жилых помещениях может стать причиной возникновения помех. В этом случае на пользователя возлагается обязанность принять необходимые меры для устранения помех.

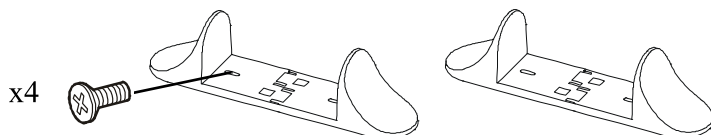
Комплектность

Проверьте комплектацию при получении. Если устройство повреждено, уведомите об этом транспортное агентство и дилера.

Компоненты, поставляемые со всеми моделями			Только модели NC
<p>Передняя панель</p> 	<p>Кабель RJ45 – DB9</p>  <p>Кабель USB</p>  <p>Разъем аварийного отключения питания (EPO)</p> 	<p>Компакт-диск с пользовательской документацией.</p>  <p>Компакт-диск с программным обеспечением PCBE</p> 	<p>Сенсорный датчик температуры</p>  <p>Кабель для последовательного подключения</p>  <p>Компакт-диск с утилитами для сетевого управления</p> 

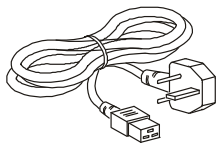
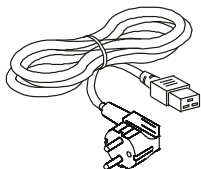
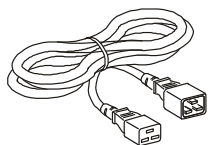
Прилагается только к моделям в вертикальном исполнении

- 2 пары стабилизирующих кронштейнов
- 4 винта с плоской головкой для крепления стабилизирующих кронштейнов для вертикальной установки к ИБП

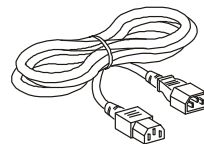


Прилагается только к моделям XLI/XLW-IEC

3 входных кабеля питания

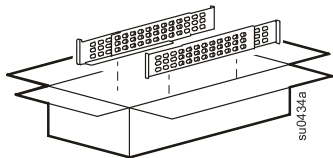


1 выходной соединительный кабель IEC

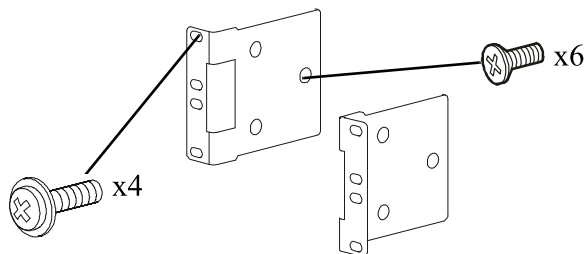


Прилагается только к стоечным моделям

Комплект направляющих для монтажа в стойку



- 1 пара скоб для монтажа в стойку
- 6 винтов с плоской головкой для крепления кронштейнов для монтажа в стойку к ИБП
- 4 декоративных винта для закрепления кронштейнов для монтажа в стойку на направляющих



Технические характеристики

Дополнительные характеристики см. на веб-сайте компании APC by Schneider Electric www.apc.com.



Условия эксплуатации

Температура	Эксплуатация	0 - 40 °C (32 - 104 °F)
	Хранение	-15 - 45 °C (5 - 113 °F)
Высота над уровнем моря	Эксплуатация	0 - 3 000 м (0 - 10 000 футов)
	Хранение	0 - 15 000 м (50 000 футов)
Влажность	Относительная влажность от 0 до 95%, без конденсации	
Класс защиты	Степень защиты IP20	
Примечание: Во время хранения заряжайте блоки батарей каждые шесть месяцев. На срок службы батарей влияют факторы окружающей среды. Эксплуатация при повышенной температуре и влажности, напряжении ниже допустимого и при частой кратковременной работе от батарей сокращает срок службы батарей.		

Физические характеристики



Модель SRT2200XLI/SRT2200RMXLI/SRT2200RMXLI-NC

Учитывая значительный вес ИБП, Соблюдайте все инструкции по подъему.

Инструкции по подъему	18 - 32 кг (40 - 70 фунтов)	32 - 55 кг (70 - 120 фунтов)
		
Вес батарей устройства без упаковки	25 kg (55 фунтов)	
Вес батарей устройства с упаковкой	Модели, которые монтируются в стойку: 34 kg (75 фунтов) Модели в вертикальном (напольном) корпусе: 31 kg (68 фунтов)	
Размеры устройства без упаковки высота x ширина x глубина	Модели, которые монтируются в стойку: 85 (2U) мм x 432 мм x 560 мм 3,35 (2U) дюйм x 17 дюйм x 22 дюйм Модели в вертикальном (напольном) корпусе: 85 (2U) мм x 432 мм x 585 мм 3,35 (2U) дюйм x 17 дюйм x 23 дюйм	
Размеры устройства с упаковкой высота x ширина x глубина	245 мм x 600 мм x 810 мм 9,7 дюйм x 23,6 дюйм x 31,9 дюйм	
Номер модели и серийный номер расположены на небольшой наклейке на задней стороне блока.		

**Модель SRT3000XLI/SRT3000RMXLI/SRT3000RMXLI-NC/SRT3000XLT/SRT3000RMXLT/
SRT3000RMXLT-NC/SRT3000XLW-IEC/SRT3000RMXLW-IEC**

Учитывая значительный вес ИБП, Соблюдайте все инструкции по подъему.

Инструкции по подъему	18 - 32 кг (40 - 70 фунтов) 	32 - 55 кг (70 - 120 фунтов) 
Вес батарей устройства без упаковки	31 kg (69 фунтов)	
Вес батарей устройства с упаковкой	Модели, которые монтируются в стойку: 40 kg (88 фунтов) Модели в вертикальном (напольном) корпусе: 37 kg (81 фунтов)	
Размеры устройства без упаковки высота x ширина x глубина	Модели, которые монтируются в стойку: 85 (2U) мм x 432 мм x 611 мм 3,35 (2U) дюйм x 17 дюйм x 24 дюйм Модели в вертикальном (напольном) корпусе: 85 (2U) мм x 432 мм x 636 мм 3,35 (2U) дюйм x 17 дюйм x 25 дюйм	
Размеры устройства с упаковкой высота x ширина x глубина	245 мм x 600 мм x 870 мм 9,7 дюйм x 23,6 дюйм x 34,3 дюйм	
Номер модели и серийный номер расположены на небольшой наклейке на задней стороне блока.		

Батарея

УВЕДОМЛЕНИЕ

РИСК ПОВРЕЖДЕНИЯ ОБОРУДОВАНИЯ

- Заменяйте батарею не реже одного раза в 5 лет
- Замените батарею сразу после получения указания ИБП о замене батареи.

Несоблюдение этих инструкций может привести к повреждению оборудования.

	Модели SRT2200	Модели SRT3000
Тип батарей	Герметичная не требующая обслуживания свинцово-кислотная аккумуляторная батарея с клапанным регулированием	
Сменный блок батарей Данный ИБП оснащен аккумуляторной батареей с возможностью "горячей" замены. Инструкции по установке блоков батарей представлены в руководстве пользователя соответствующей запасной батареи. Дополнительную информацию по замене батареи можно получить у продавца или на веб-сайте компании APC by Schneider Electric по адресу www.apc.com .	APCRBC141	APCRBC152
Число батарейных модулей	1 батарейный блок	
Напряжение для каждого модуля батарей	72 В постоянного тока	96 В постоянного тока
Общее напряжение ИБП	72 В постоянного тока	96 В постоянного тока
Величина в ампер-часах	5,1 ампер-час для каждого модуля батарей	
Длина кабеля внешнего батарейного блока	500 мм (19,7 фунтов)	

Электрические компоненты

Модели	Номинальная мощность	Номинальный ток автоматического выключателя
SRT2200XLI	2200 ВА/1980 Вт	16 А
SRT2200RMXLI		
SRT2200RMXLI-NC		
SRT3000XLI	3000 ВА/2700 Вт	20 А
SRT3000RMXLI		
SRT3000RMXLI-NC		
SRT3000XLT		20 А* / 2-полюсный
SRT3000RMXLT		
SRT3000RMXLT-NC		
SRT3000XLW-IEC		20 А IEC; 20 А UL* / 2-полюсный
SRT3000RMXLW-IEC		

ВНИМАНИЕ

ОПАСНОСТЬ ВОЗГОРАНИЯ, ПОВРЕЖДЕНИЯ ОБОРУДОВАНИЯ И ТЕЛЕСНЫХ ПОВРЕЖДЕНИЙ

*Подключайте данный ИБП только к цепи с максимальной защитой по току не более 20 А в соответствии с требованиями National Electrical Code (Национальный свод правил по безопасности электрооборудования, США), ANSI/NFPA 70 и Canadian Electrical Code (Электротехнические правила и нормы, Канада), Часть I, C22.1.

Несоблюдение данных указаний может привести к возгоранию, повреждению оборудования и телесным повреждениям легкой или средней степени тяжести.

Выход

Выходная частота (Output Frequency)	50/60 Гц
Номинальное выходное напряжение	SRT2200XLI/SRT2200RMXLI/SRT2200RMXLI-NC/SRT3000XLI/SRT3000RMXLI/ SRT3000RMXLI-NC: 220 В, 230 В, 240 В SRT3000XLT/SRT3000RMXLT/SRT3000RMXLT-NC: 208 В, 240 В SRT3000XLW-IEC/SRT3000RMXLW-IEC: 208 В, 220 В, 230 В, 240 В

Вход

Входная частота	40 - 70 Гц
Номинальное входное напряжение	SRT2200XLI/SRT2200RMXLI/SRT2200RMXLI-NC/SRT3000XLI/SRT3000RMXLI/ SRT3000RMXLI-NC: 220 В, 230 В, 240 В SRT3000XLT/SRT3000RMXLT/SRT3000RMXLT-NC: 208 В, 240 В SRT3000XLW-IEC/SRT3000RMXLW-IEC: 208 В, 220 В, 230 В, 240 В
Номинальный входной ток	Модели SRT2200: 13 А Модели SRT3000: 16 А

Извлечение батарейного блока

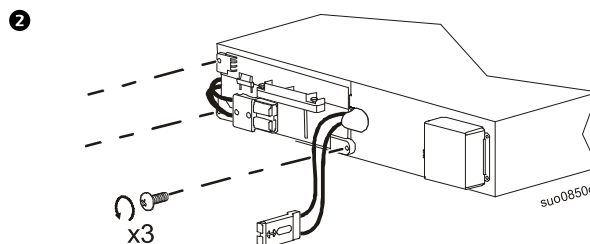
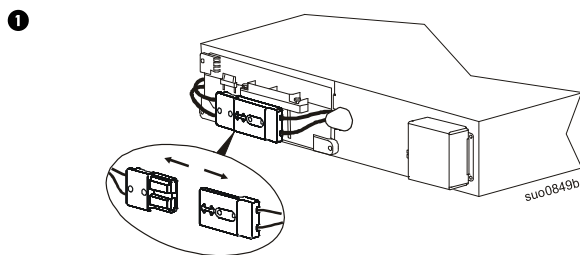
⚠ ВНИМАНИЕ

ПОВРЕЖДЕНИЕ ОБОРУДОВАНИЯ, ТРАВМЫ ПЕРСОНАЛА

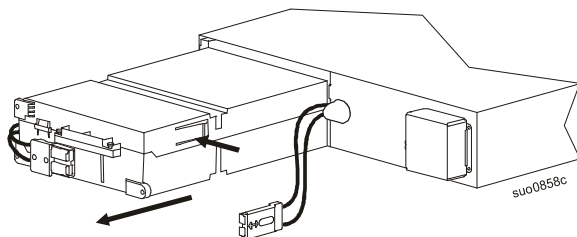
- Оборудование имеет большую массу. Каждый батарейный блок APCRBC152 весит 16,4 кг (36,2 фунтов), а каждый блок APCRBC141 весит 12,5 кг (27,6 фунтов).
- Всегда применяйте безопасные методы подъема, соответствующие весу оборудования.
- Перед началом установки ИБП отсоедините блоки батарей.
- Чтобы извлечь или установить блоки батарей в ИБП, держитесь за ручку на ИБП.
- Не используйте ручку для подъема и перемещения блока батарей.

Несоблюдение этих инструкций может привести к повреждению изделия или травме легкой или средней степени тяжести.

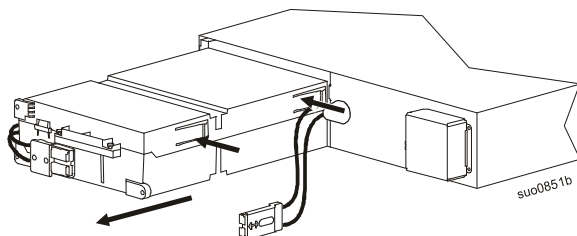
Для подъема и извлечения батарейного блока из ИБП пользуйтесь ручкой на батарейном блоке.



3 Модели SRT2200



Модели SRT3000



Монтаж в стойке

Инструкции по установке направляющих представлены в руководстве по установке к комплекту направляющих.

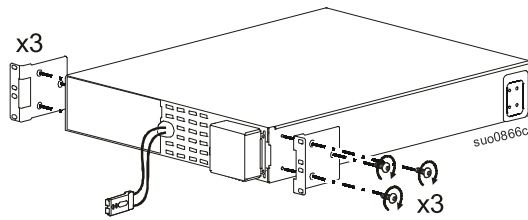
⚠ ВНИМАНИЕ

ПОВРЕЖДЕНИЕ ОБОРУДОВАНИЯ, ТРАВМЫ ПЕРСОНАЛА

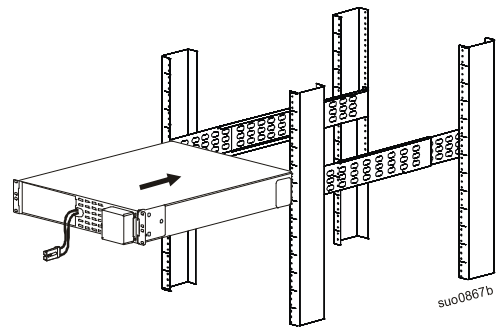
- Оборудование имеет большую массу. Всегда применяйте безопасные методы подъема, соответствующие весу оборудования.
- Для крепления кронштейнов на ИБП обязательно используйте рекомендованное число винтов.
- Для крепления ИБП в стойку обязательно используйте рекомендованное число винтов.
- Всегда устанавливайте ИБП в нижней части стойки.
- Всегда устанавливайте внешние батарейные блоки в стойке под ИБП.

Несоблюдение этих инструкций может привести к повреждению оборудования и нанесению травмы легкой или средней степени тяжести.

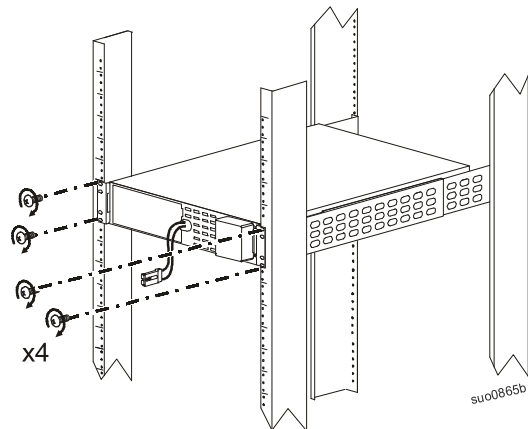
1



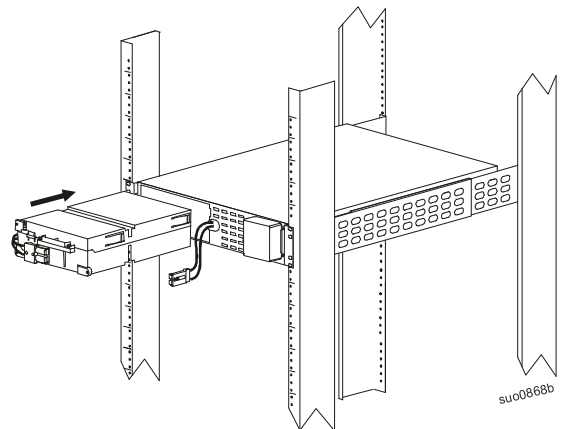
2



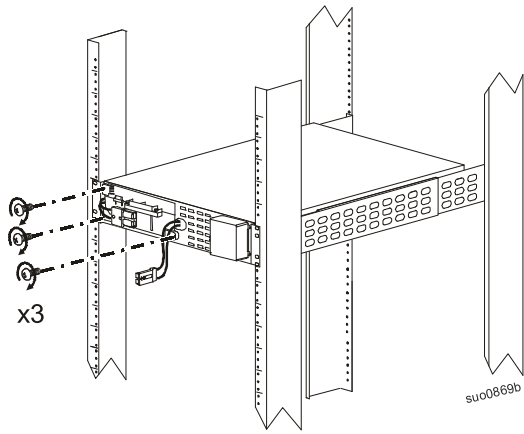
3



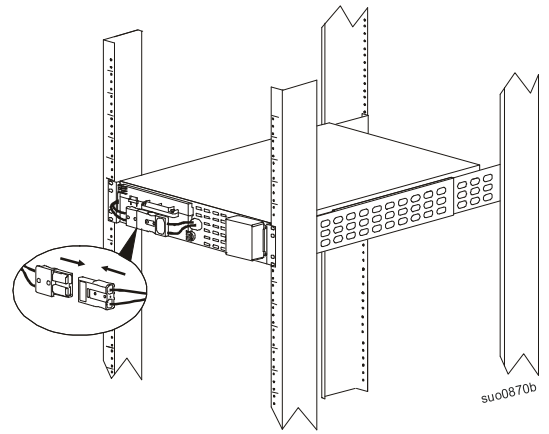
4



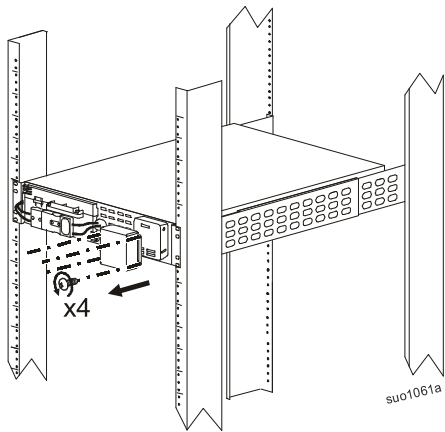
5



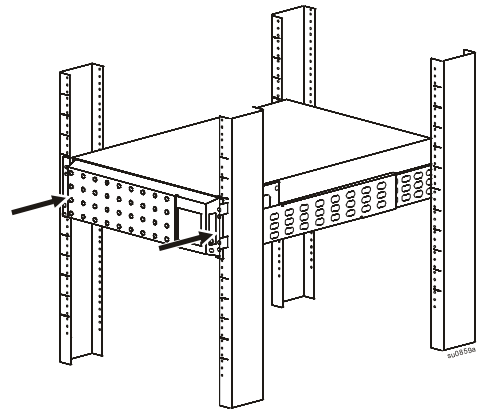
6



7



8



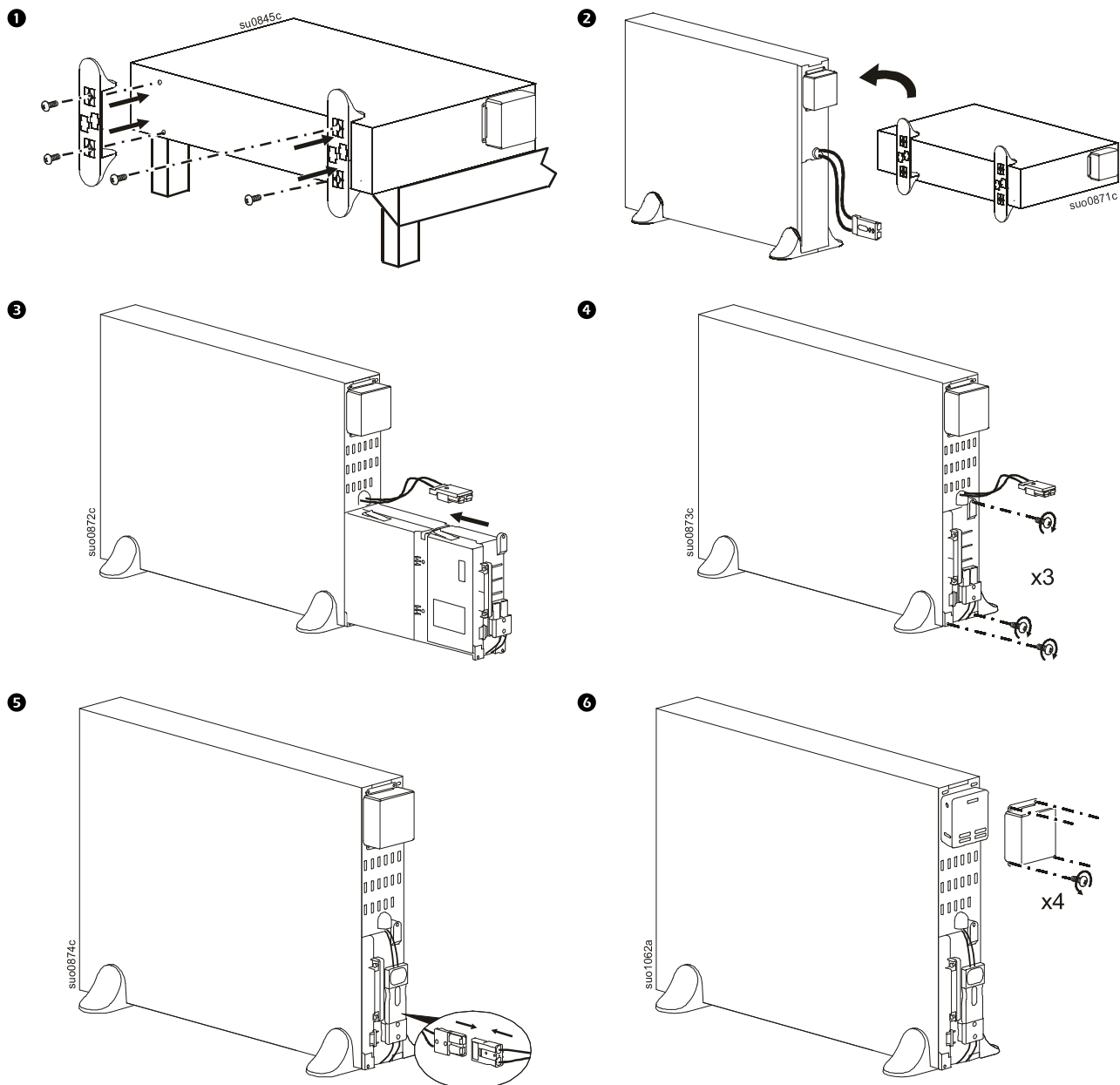
Установка напольного блока

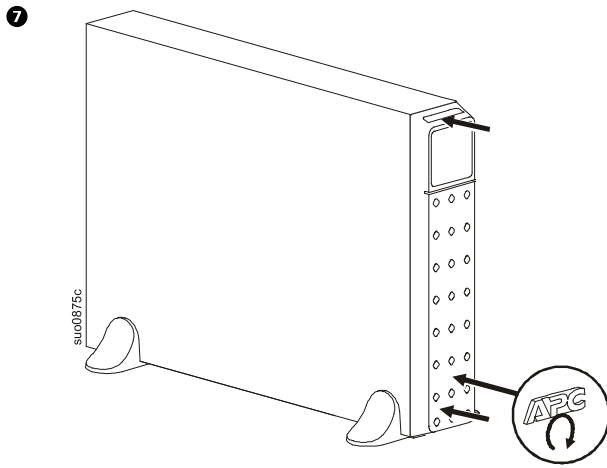
⚠ ВНИМАНИЕ

ПОВРЕЖДЕНИЕ ОБОРУДОВАНИЯ, ТРАВМЫ ПЕРСОНАЛА

- Оборудование имеет большую массу. Каждый батарейный блок APCRBC152 весит 16,4 кг (36,2 фунтов), а каждый блок APCRBC141 весит 12,5 кг (27,6 фунтов).
- Всегда применяйте безопасные методы подъема, соответствующие весу оборудования.
- Перед началом установки ИБП отсоедините блоки батарей.
- Чтобы извлечь или установить блоки батарей в ИБП, держитесь за ручку на ИБП.
- Не используйте ручку для подъема и перемещения блока батарей.

Несоблюдение этих инструкций может привести к повреждению оборудования и нанесению травмы легкой или средней степени тяжести.

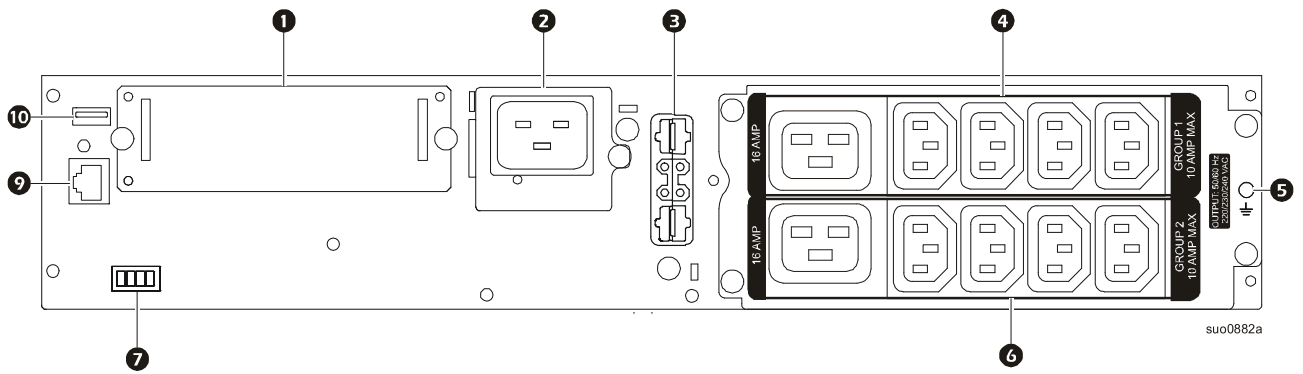




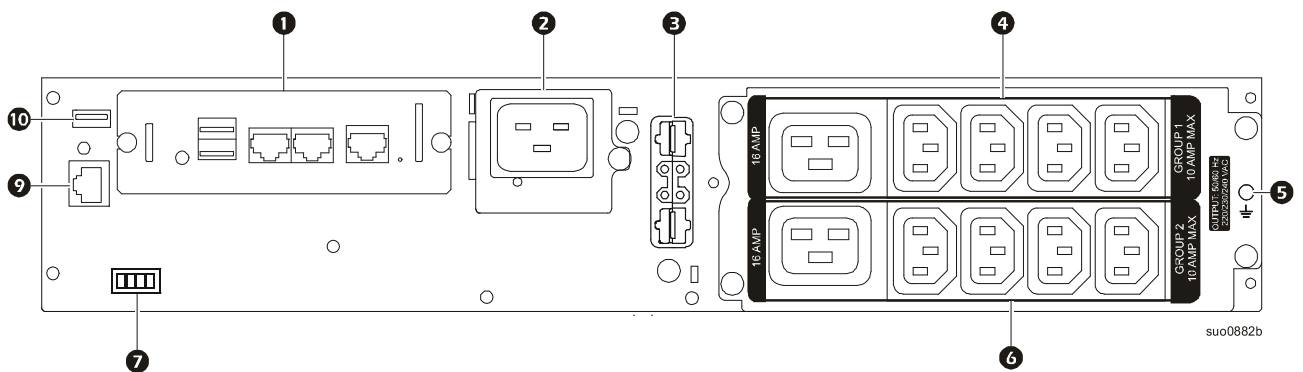
Характеристики задних панелей

Примечание: См. таблицу "Описание элементов задней панели" на стр. 13, в которой описаны все цифровые обозначения, приведенные на рисунке задней панели в данном руководстве.

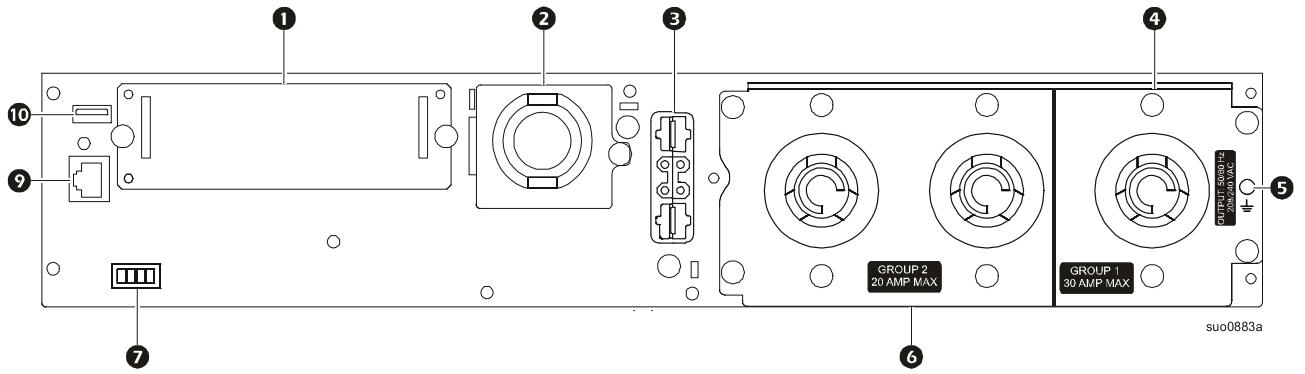
SRT2200XLI/SRT2200RMXLI/SRT3000XLI/SRT3000RMXLI



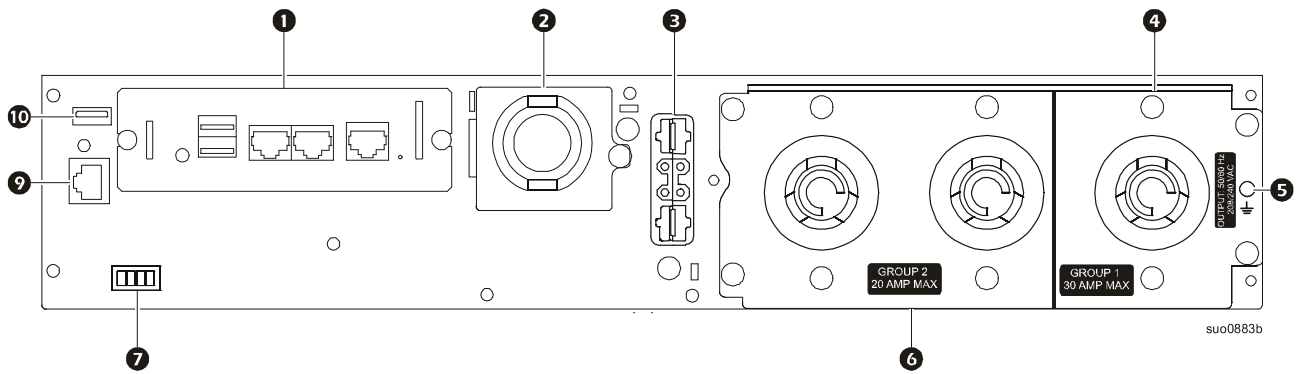
SRT2200RMXLI-NC/SRT3000RMXLI-NC



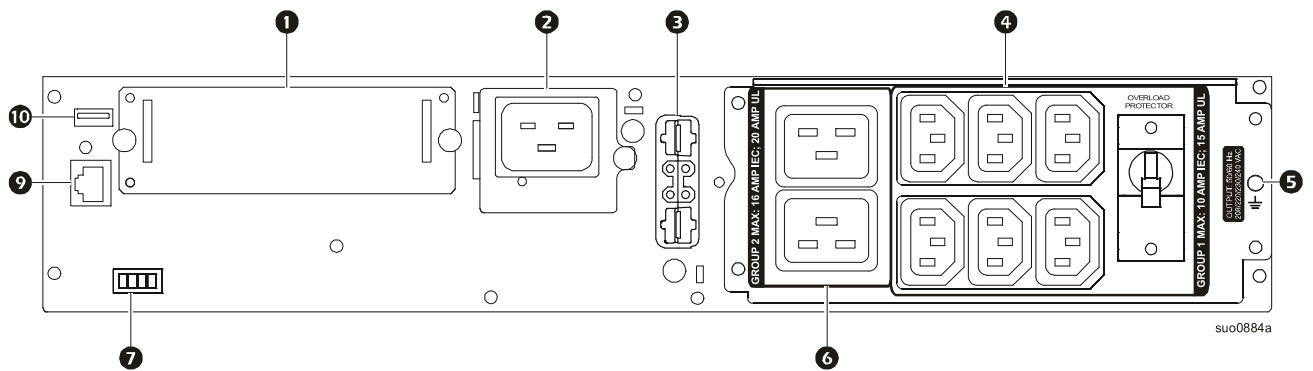
SRT3000XLT/SRT3000RMXLT



SRT3000RMXLT-NC



SRT3000XLW-IEC/SRT3000RMXLW-IEC



Описание функций задней панели

❶	SmartSlot	Гнездо SmartSlot можно использовать для подключения дополнительных принадлежностей для управления.
❷	Кабель входного питания переменного тока или комплекты для жесткого подключения кабеля питания	В моделях SRT3000XLT, SRT3000RMXLT, SRT3000RMXLT-NC входные кабели питания установлены на заводе-изготовителе.
❸	Разъем питания и коммуникации внешних батарей	Для подключения ИБП к XLBP используйте кабель внешней батареи на XLBP. Блоки XLBP обеспечивают более длительное время работы при перебоях подачи электропитания. ИБП автоматически распознает до 10 внешних блоков батарей.
❹	Группа 1 управляемых розеток	Розетки для подключения оборудования.
❺	Винты заземления корпуса	ИБП и блоки XLBP имеют винты заземления для подключения выводов заземления. Перед подключением вывода заземления отключите ИБП от электросети.
❻	Группа 2 управляемых розеток	Розетки для подключения оборудования.
❼	Разъем аварийного отключения выходного напряжения (EPO)	Разъем аварийного отключения выходного напряжения (EPO) позволяет пользователю подключить ИБП к центральной системе аварийного отключения выходного напряжения.
❽	Последовательный порт	Последовательный порт используется для связи с ИБП. Используйте только интерфейсные комплекты, поставляемые или одобренные компанией APC by Schneider Electric. Любой другой кабель для соединения последовательных интерфейсов будет несовместим с разъемом ИБП.
❿	Порт USB	USB порт используется для подключения к серверу для связи с операционной системой, либо с программой для связи с ИБП. Примечание: Нельзя использовать одновременно последовательный порт и порт USB. Допускается использование Последовательного порта или порта USB.

Конфигурация ИБП

Подключение устройства аварийного выключения питания

Для получения указаний о подключении аварийного выключателя питания (EPO) см. руководство по эксплуатации и обслуживанию на компакт-диске с пользовательской документацией (прилагается).

Настройка групп управляемых розеток

Розетки на ИБП разделены на группы. Для настройки функций управляемых розеток откройте на дисплее меню **Дополнительные** и перейдите к пункту: **Главное меню > Настройка > Розетки > Группа розеток.**

Дисплей ИБП

<p>1 Кнопки ВКЛ./ВЫКЛ. ПИТАНИЯ</p> <p>Показания светового индикатора кнопки -Индикатор не светится: ИБП и выходное питание выключены.</p> <p>-Индикатор светится белым цветом: ИБП и выходное питание включены.</p> <p>-Индикатор светится красным цветом: ИБП включен, а выходное питание отключено.</p>	
<p>2 Значок нагрузки Значок "Выключить/приглушить звуковой сигнал"</p>	
<p>3 Информация о состоянии ИБП</p>	
<p>4 Значки режима работы</p>	
<p>5 Кнопка ESC</p>	
<p>6 Кнопка ОК</p>	
<p>7 Кнопки ВВЕРХ/ВНИЗ</p>	
<p>8 Значки состояния группы управляемых розеток</p>	
<p>9 Значки состояния батареи</p>	

Работа с дисплеем

Используйте кнопки ВВЕРХ/ВНИЗ для прокрутки элементов. Нажмите на кнопку ОК, чтобы принять выбранный элемент. Нажмите на кнопку ESC для возврата в предыдущее меню.

Значки на экране ЖК монитора зависят от установленной версии микропрограммы.

	<p>Значок нагрузки:Примерная нагрузка в процентном отношении отображается числом светящихся секций полоски-индикатора нагрузки. Каждая секция соответствует 16% нагрузки.</p>
	<p>Значок приглушения:Обозначает, что звуковой сигнал отключен/приглушен.</p>

Информация о состоянии ИБП

В поле информации о состоянии содержатся основные сведения о состоянии ИБП.







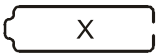

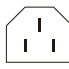

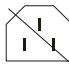


В меню **Стандартное** пользователь может выбрать один из следующих пяти описанных ниже экранов. Используйте кнопки ВВЕРХ/ВНИЗ для прокрутки экранов.

В меню **Расширенное** экраны прокручиваются автоматически.

- Входное напряжение (Input Voltage)
- Выходное напряжение (Output Voltage)
- Выходная частота (Output Frequency)
- Нагрузка (Load)
- Время автономной работы (на батареях)

В случае события ИБП в обновлениях состояния отображаются текущие события или условия.

В случае уведомления экран дисплея светится желтым светом, а в случае предупреждения - красным, в зависимости от степени опасности события или условия.

Значки режима работы	
	Режим от сети: ИБП осуществляет подачу соответствующего стандартам питания переменного тока к подключенному оборудованию.
	Режим байпаса: ИБП находится в режиме Байпаса , а на подключенное оборудование подается переменный ток, если входное напряжение и частота соответствуют установленным ограничениям.
	Энергосберегающий режим: В Энергосберегающем режиме переменный ток поступает прямо на нагрузку. В случае перебоя в электроснабжении подача питания на нагрузку прерывается не более чем на 10 мс, пока ИБП переключается на режим On-Line или Батарея . При включении Энергосберегающего режима нужно принять дополнительные меры для защиты устройств, чувствительных к перепадам напряжения.
	Оповещение ИБП требует внимания.
Значок статуса ИБП	
	Режим батареи: ИБП осуществляет подачу питания от батареи к подключенному оборудованию.
	Внутренняя ошибка батареи ИБП. Следуйте экранным указаниям.
	Критическая ошибка батареи ИБП. Истекает срок службы батареи, батарею следует заменить.
Значки Группы управляемых розеток	
	Группа управляемых розеток с доступным питанием: Число возле этого значка определяет группы розеток с доступным питанием. Мигающий значок указывает, что выходная группа розеток переключается из состояния ВЫКЛ. в состояние ВКЛ. с задержкой.
	
	Группа управляемых розеток, в которых отсутствует питание: Число возле этого значка определяет группы розеток, в которых отсутствует питание. Мигающий значок указывает, что выходная группа розеток переключается из состояния ВКЛ. в состояние ВЫКЛ. с задержкой.
	
Значки состояния батареи	
	Состояние заряда батареи: Показывает состояние заряда батареи.
	Выполнение зарядки батареи: Показывает, что батарея заряжается.

Обзор меню

На дисплее имеются экраны **Стандартного** и **Расширенного** меню. Выбор **Стандартного** или **Расширенного** меню можно сделать во время начальной установки, а затем изменить в любое время с помощью меню **Настройка**.

Экраны **Стандартного** меню содержат наиболее часто используемые параметры.

В состав **Расширенного** меню входят дополнительные параметры.

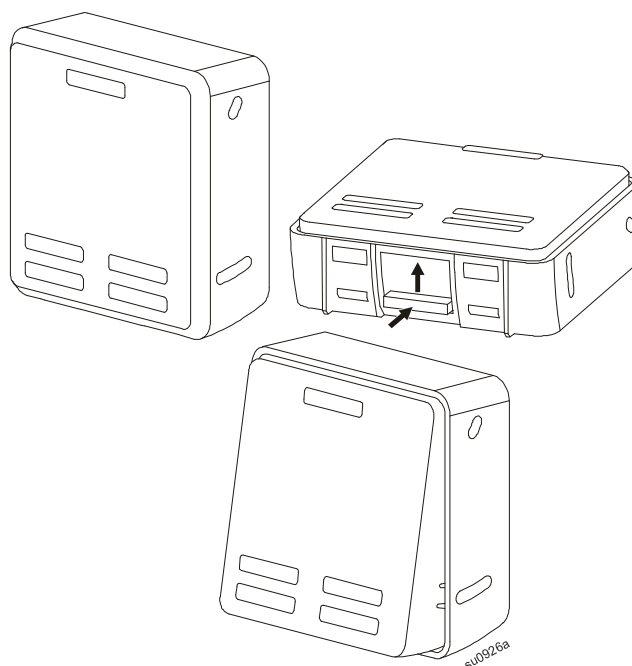
Примечание: Фактические экраны меню зависят от модели и версии микропрограммы.

Сведения о настройке меню представлены в руководстве по эксплуатации ИБП.

Настройка угла установки интерфейса ЖК монитора

Угол установки интерфейса ЖК монитора можно настроить для удобства просмотра изображений на экране.

1. Снимите переднюю панель.
2. Найдите кнопку в нижней части панели интерфейса монитора.
3. Нажмите на кнопку и передвиньте нижнюю часть экрана ЖК дисплея наружу. Когда экран достигнет максимального угла, вы услышите щелчок.



Выберите модели со знаком сертификации ENERGY STAR®.
Дополнительную информацию см. на веб-сайте www.apc.com/company/us/en/sustainability/energy-efficiency/

Информацию о технической поддержке и гарантийном обслуживании можно получить на веб-сайте компании APC by Schneider Electric по адресу www.apc.com.

© 2015 APC by Schneider Electric. Товарные знаки APC, логотип APC и Smart-UPS принадлежат компании Schneider Electric Industries S.A.S. или ее дочерним компаниям. Все остальные товарные знаки являются собственностью соответствующих владельцев.

RU 990-5268A
11/2015