

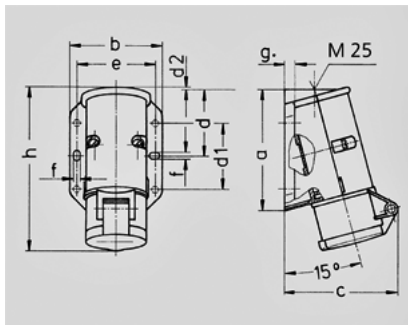
- 1831



- Винтовое соединение
- Внешнее крепление
- Кабельный ввод: 1х сверху и 1х закрытый (для прорезания) сбоку

16 A
2 .
40-50 В
50-60
12

IP 44



Чертеж 1 MB 294	А Полоса	16		32	
		2	3	2	3
Размеры, мм.	a	96	96	96	96
	b	73	73	73	73
	c	90	90	90	90
	d	53	53	53	53
	d1	52	52	52	52
	d2	2	2	2	2
	e	62	62	62	62
	f	5,3	5,3	5,3	5,3
	g	8	8	8	8
	h	129	129	129	129
Клеммы для кабеля		4	4	4	4
сечением от до мм²		—10	—10	—10	—10