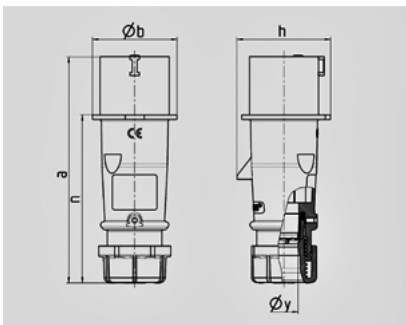


**Вилки-фазоинверторы серии AM-TOP - Артикул № 339**

- Винтовое соединение
- Литой корпус
- Герметичный кабельный ввод
- Защита от натяжений и перегибов кабеля



Техническая информация	
Амперы	16 А
Полюса	4 п.
Вольт	400 В
положение часов	6 ч
Герц	50-60 Гц
Техника подключения	Винтовое соединение
носители контактов	стандартные
Класс защиты	IP 44



Чертеж 2 МВ 217	А Полоса	16			32		
		3	4	5	3	4	5
Размеры, мм.	a	142	147	147	186	186	180
	b	53	59	67	70	70	77
	h	59	69,4	76	81	81	89,5
	n	105,2	110,5	110,5	141	141	135
	y	14,5	16	16	22	22	22
Клеммы для кабеля		1	1	1	2,5	2,5	2,5
сечением от до мм <sup>2</sup>		—2,5	—2,5	—2,5	—6	—6	—6