



ООО «МГК «Световые технологии»

Светильник MARK LED

ПАСПОРТ

**1. Назначение**

- 1.1. Светильник на полупроводниковых источниках света (светодиодах), предназначен для освещения улиц и дорог с малой и средней пропускной способностью, открытых производственных площадок. Рассчитан для работы в сети переменного тока 230-240 В, 50-60 Гц. Качество электроэнергии должно соответствовать ГОСТ Р 54149-2010.
- 1.2. Светильник соответствует требованиям безопасности ТР ТС 004/2011 «О безопасности низковольтного оборудования», ТР ТС 020/2011 «Электромагнитная совместимость технических средств».
- 1.3. Класс защиты от поражения электрическим током – I.
- 1.4. Светильник выпускается в климатическом исполнении УХЛ1\* по ГОСТ 15150-69 (\*нижнее значение рабочей температуры -40°C, верхнее значение рабочей температуры +40°C).
- 1.5. Светильник предназначен для установки на вертикальную или консольную опору диаметром 48-60 мм.

**2. Комплект поставки**

Светильник, шт.	1
Упаковка, шт.	1
Паспорт, шт.	1

**3. Требования по технике безопасности**

- 3.1. В случае возникновения неисправности необходимо сразу отключить светильник от питающей сети.
- 3.2. Запрещается самостоятельно производить разборку, ремонт или модификацию светильника.
- 3.3. Установку и чистку светильника производить только при отключенном питании.

**4. Правила эксплуатации и установка**

- 4.1. Эксплуатация светильника производится в соответствии с «Правилами технической эксплуатации электроустановок потребителей».
- 4.2. Сетевые провода выведены из корпуса через кабельный ввод и зажаты в нем. Подключать провода в соответствии с полярностью «белый» – фаза, «синий» – нейтраль, «желтый-зеленый» – заземление.
- 4.3. Установить кронштейн светильника в необходимое положение. Установить светильник кронштейном на вертикальную или консольную опору диаметром 48-60 мм и зафиксировать болтами. Максимальное усилие затяжки болтов – 9 Нм.

**5. Свидетельство о приемке**

Светильник соответствует ТУ 3461-022-88466159-14 и признан годным к эксплуатации.

Дата выпуска \_\_\_\_\_

Контролер \_\_\_\_\_

Упаковщик \_\_\_\_\_

Светильник сертифицирован.

**6. Гарантийные обязательства**

- 6.1. Завод-изготовитель обязуется безвозмездно отремонтировать или заменить светильник, вышедший из строя не по вине покупателя в условиях нормальной эксплуатации, в течение гарантийного срока.
  - 6.2. Гарантийный срок – 36 месяцев со дня изготовления светильника.
  - 6.3. Срок службы светильников в нормальных климатических условиях при соблюдении правил монтажа и эксплуатации составляет 50 000 часов.
- Адрес завода-изготовителя: 390010, г. Рязань, ул. Магистральная д.11-а.

Дата продажи \_\_\_\_\_

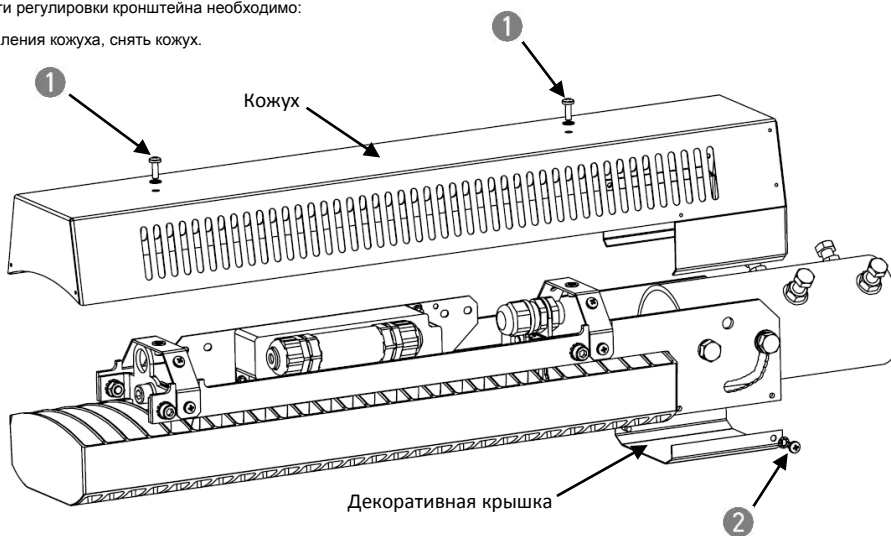
Штамп магазина \_\_\_\_\_

Порядок подключения и установки светильника.

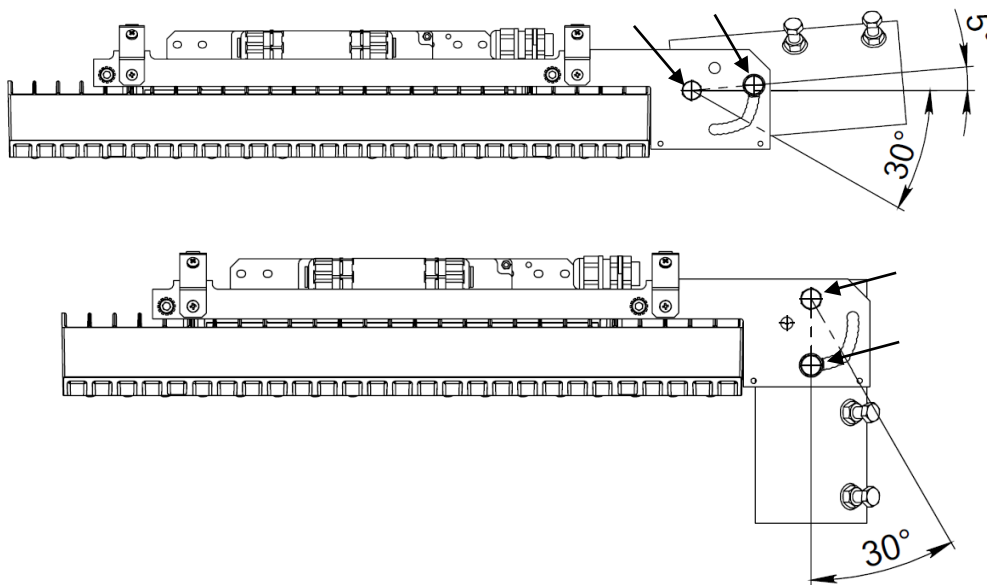
Сетевые провода выведены из корпуса через кабельный ввод и зажаты в нем. Подключать провода в соответствии с полярностью «белый» – фаза, «синий» – нейтраль, «желтый-зеленый» – заземление.

В случае необходимости регулировки кронштейна необходимо:

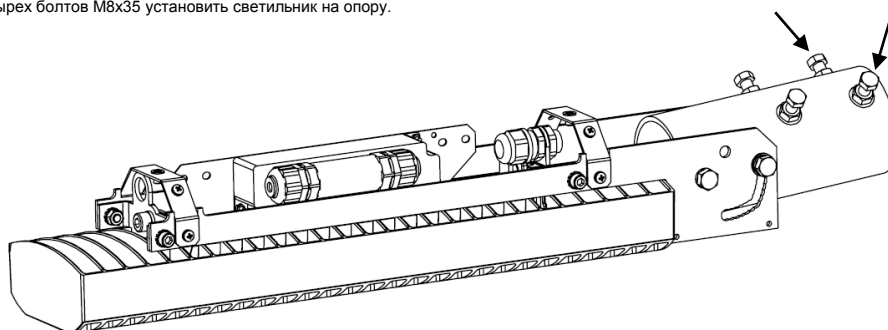
1. Открутить винты 1 крепления кожуха, снять кожух.



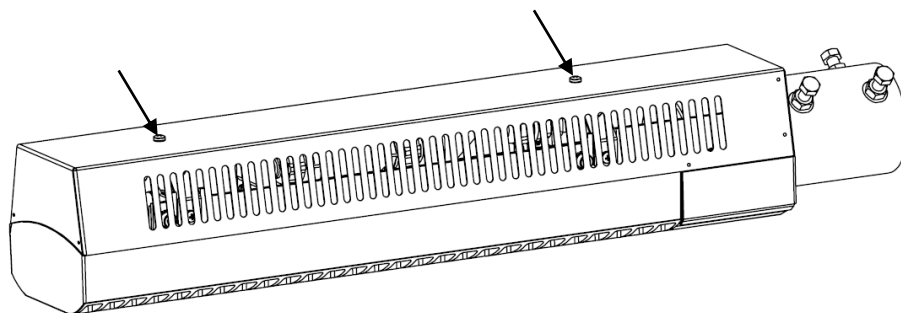
2. Выбрать нужное положение кронштейна, отрегулировать положение светильника, выставив нужный угол (шаг 5 градусов), затянуть болты. При установке кронштейна на угол более 10 градусов от горизонтального, необходимо демонтировать декоративную крышку, открутив винты 2 (см. предыдущий рисунок).



3. При помощи четырех болтов M8x35 установить светильник на опору.



4. Установить кожух, затянув винты.



ENG

LLC "Lighting Technologies IGC"

MARK LED luminaire

MANUAL

### 1. Function

- 1.1. The luminaire with LED light source is suitable for lighting of streets and roads with low and medium traffic capacity, open industrial areas. The luminaire is designed to be used with mains supply voltage 230-240 V AC, 50-60 Hz.
- 1.2. The Luminaire corresponds to the safety requirements IEC 60598-2-1, EMS EN 55015.
- 1.3. Electrical protection class – I.
- 1.4. The luminaire corresponds to climatic version NF1\* according to GOST 15150-69 (\*lowest operating temperature -40°C, highest operating temperature +40°C).
- 1.5. The luminaire is designed to be installed on vertical or bracket support 48-60 mm in diameter.

### 2. Delivery Set

Luminaire, pcs.	1
Package, pcs.	1
Manual, pcs.	1

### 3. Safety notice

- 3.1. In case of a malfunction, immediately unplug the luminaire from mains supply.
- 3.2. Unauthorized disassembling, modification and repair is prohibited.
- 3.3. Installation and cleaning should be done only with the mains power switched off.

### 4. Installation and usage instruction

- 4.1. The luminaire should be used according to «Standard code of customer electrical installations».
- 4.2. Power supply cable is pulled outside luminaire's body through cable gland and fixed in it. Wires should be connected according to polarity «white» – phase conductor, «blue» – neutral, «yellow-green» – grounding.
- 4.3. Set support adapter to required angle. Set the luminaire on vertical or bracket support 48-60 mm in diameter against stop and lock it with screws. Screws maximum tightening torque – 9 Nm.

### 5. Warranty

- 5.1 The manufacturer shall, at no additional cost to the customer, repair or replace a luminaire that has been found to be defective under normal use through no fault of the customer, subject to the installation instructions having been followed, during warranty period.
- 5.2 The warranty period is 36 months from the day of manufacture.
- 5.3. Operating period of the luminaire under normal climatic conditions subject to the installation and usage instructions having been followed is 50000 hours

### 6. Warranty liability

- 6.1. The manufacturer shall without charge repair or replace the lighting fixture failed through no fault of the buyer under normal operating conditions, during the warranty period.
- 6.2. Warranty period – 36 months from the manufacture date of the floodlight.
- 6.3. The service life of the lamps in normal weather conditions while respecting the rules of installation and operation of 50,000 hours.

Manufacturer address: Maguistralnaya Street 11-a, Ryasan, 390010, Russia

Selling date \_\_\_\_\_

Store stamp \_\_\_\_\_

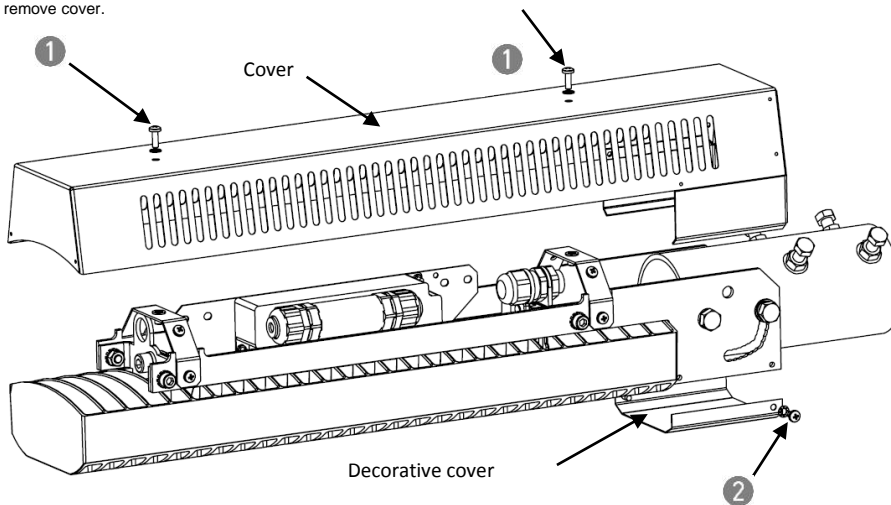
**RUS** Данный паспорт доступен для скачивания на сайте [www.ltcompany.com](http://www.ltcompany.com) в разделе «ПРОДУКЦИЯ»  
**ENG** You are welcome to download the passport in the PRODUCT section on our web-site [www.ltcompany.com](http://www.ltcompany.com)  
**KAZ** Бұл төлқұжаты сіз [www.ltcompany.com](http://www.ltcompany.com) сайтынан, «ӨНІМДЕР» бөлімінен жүктеп аласыз  
**UKR** Електронна версія паспорта доступна на сайті [www.ltcompany.com](http://www.ltcompany.com) в розділі «ПРОДУКЦІЯ»

Luminaire's connection and installation order.

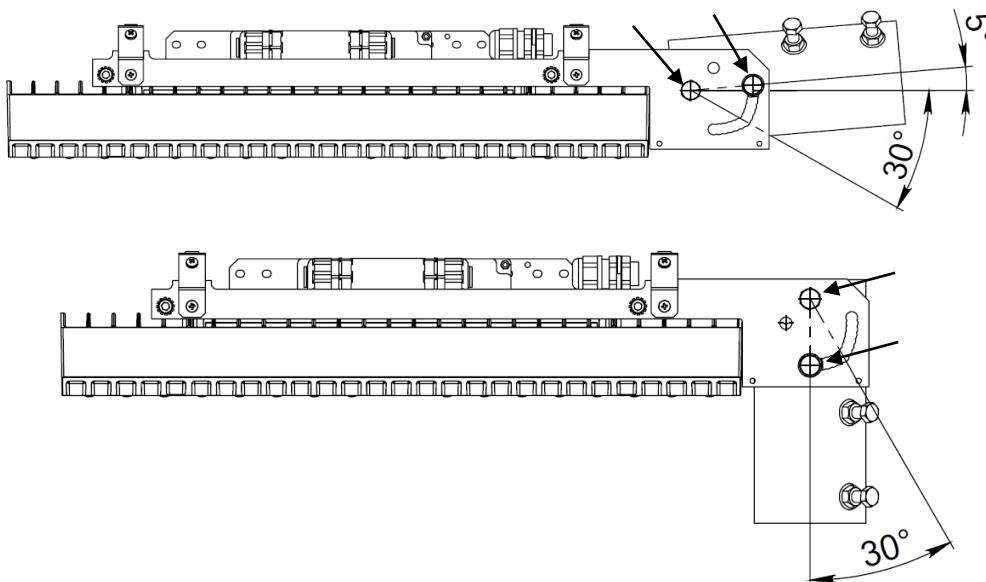
Power supply cable is pulled outside luminaire's body through cable gland and fixed in it. Wires should be connected according to polarity «white» – phase conductor, «blue» – neutral, «yellow-green» – grounding.

To adjust support adapter's angle, if needed:

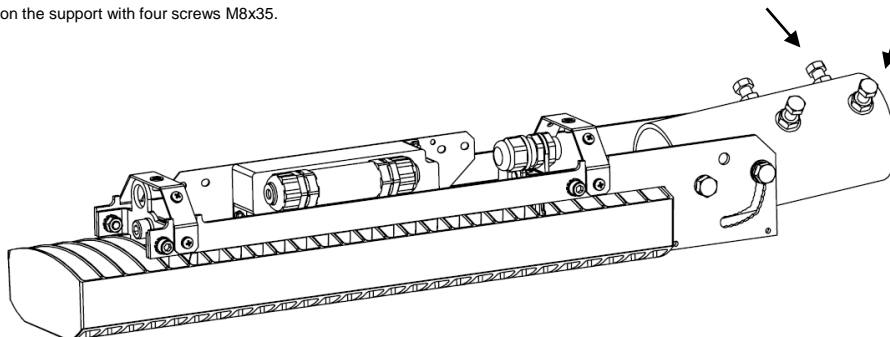
1. Remove cover screws 1, remove cover.



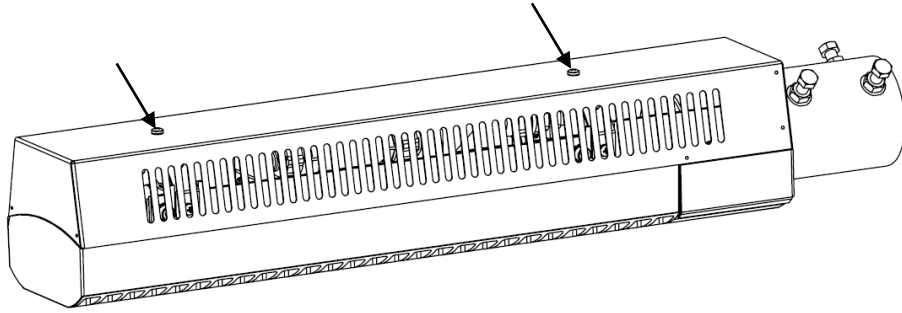
2. Choose adapter angle needed (adjusting step 5 degrees), tighten the screws. When angle exceeds 10 degrees from horizontal position, decorative cover should be removed by removing screws 2 (see previous figure).



3. Set the luminaire on the support with four screws M8x35.



4. Replace cover, tighten the screws.



ТОВ «МГК «Світлові Технології»

Світильник MARK LED

ПАСПОРТ

### 1. Призначення

- 1.1. Світильник на напівпровідникових джерелах світла (світлодіодах), призначений для освітлення вулиць і доріг з малої та середньої пропускною спроможністю, відкритих виробничих майданчиків. Розрахований для роботи в мережі змінного струму 230-240 В, 50-60 Гц. Якість електроенергії повинна відповідати ГОСТ Р 54149-2010.
- 1.2. Світильник відповідає вимогам безпеки ТР ТС 004/2011 «Про безпеку низьковольтного обладнання», ТР ТЗ 020/2011 «Електромагнітна сумісність технічних засобів».
- 1.3. Клас захисту від ураження електричним струмом - I.
- 1.4. Світильник випускається в кліматичному виконанні УХЛ1 \* по ГОСТ 15150-69 (\* номер найнижчого робочої температури -40 ° С, верхнє значення робочої температури + 40 ° С).
- 1.5. Світильник призначений для установки на вертикальну або консольну опору діаметром 48-60 мм.

### 2. Комплект поставки

Світильник, шт.	1
Упаковка, шт.	1
Паспорт, шт.	1

### 3. Вимоги з техніки безпеки

- 3.1. У разі виникнення несправності необхідно відразу відключити світильник від мережі живлення.
- 3.2. Забороняється самостійно проводити розбирання, ремонт або модифікацію світильника.
- 3.3. Установку і чистку світильника проводити лише з вимкненим живленням.

### 4. Правила експлуатації та установка

- 4.1. Експлуатація світильника здійснюється у відповідності з «Правилами технічної експлуатації електроустановок споживачів».
- 4.2. Мережеві проводи виведені з корпусу через кабельний ввід та затиснуті в ньому. Підключати дроти відповідно до полярності «білий» - фаза, «синій» - нейтраль, «жовто-зелений» - заземлення.
- 4.3. Встановити кронштейн світильника в необхідне положення. Встановити світильник кронштейном на вертикальну або консольну опору діаметром 48-60 мм та зафіксувати болтами. Максимальне зусилля затяжки болтів - 9 Нм.

### 5. Свідоцтво про прийняття

Світильник відповідає ТУ 3461-022-88466159-14 та визнаний придатним до експлуатації.

Дата випуску \_\_\_\_\_

Контролер \_\_\_\_\_

Пакувальник \_\_\_\_\_

Світильник сертифікований.

### 6. Гарантійні обов'язки

- 6.1. Завод-виробник зобов'язується безоплатно відремонтувати чи замінити світильник, який вийшов з ладу не з вини покупця в умовах нормальної експлуатації, протягом гарантійного строку.
- 6.2. Гарантійний строк – 36 місяців з дня виготовлення світильника.
- 6.3. Термін служби світильників в нормальних кліматичних умовах при дотриманні правил монтажу та експлуатації становить 50 000 годин.

Адреса заводу-виробника: 390010, м. Рязань, вул. Магістральна буд. 11-а

Дата продажу \_\_\_\_\_

Штамп магазину \_\_\_\_\_

**RUS** Данный паспорт доступен для скачивания на сайте [www.ltcompany.com](http://www.ltcompany.com) в разделе «ПРОДУКЦИЯ»

**ENG** You are welcome to download the passport in the PRODUCT section on our web-site [www.ltcompany.com](http://www.ltcompany.com)

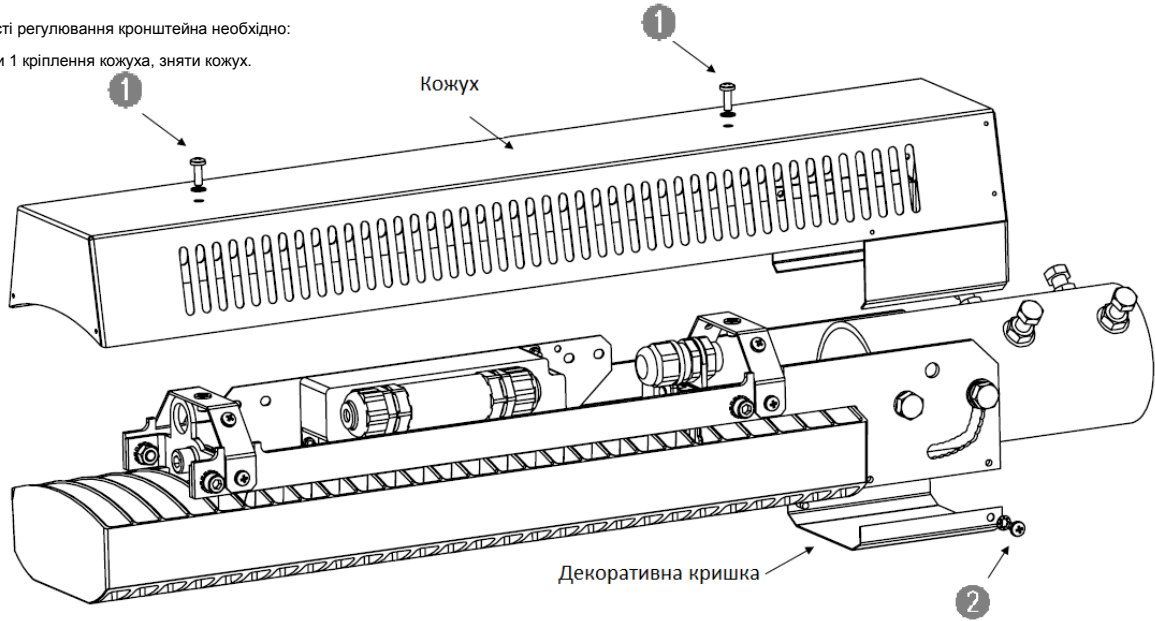
**KAZ** Бұл төлқұжаты сіз [www.ltcompany.com](http://www.ltcompany.com) сайтынан, «ӨНІМДЕР» бөлімінен жүктеп аласыз

**UKR** Електронна версія паспорту доступна на сайті [www.ltcompany.com](http://www.ltcompany.com) в розділі «ПРОДУКЦІЯ»

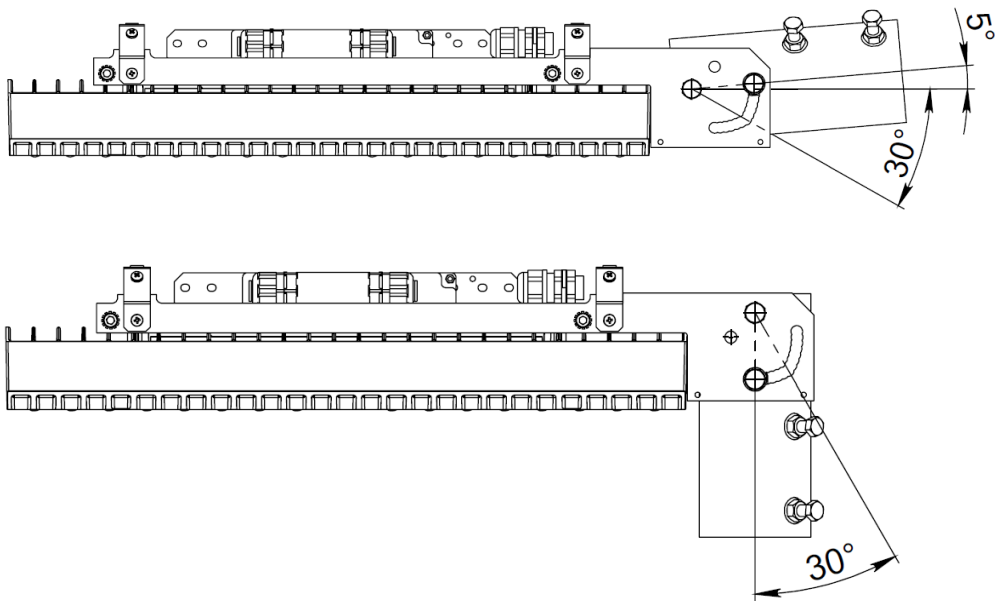
Мережеві проводи виведені з корпусу через кабельний ввід та затиснуті в ньому. Підключати дроти відповідно до полярності «білий» - фаза, «синій» - нейтраль, «жовто-зелений» - заземлення.

У разі необхідності регулювання кронштейна необхідно:

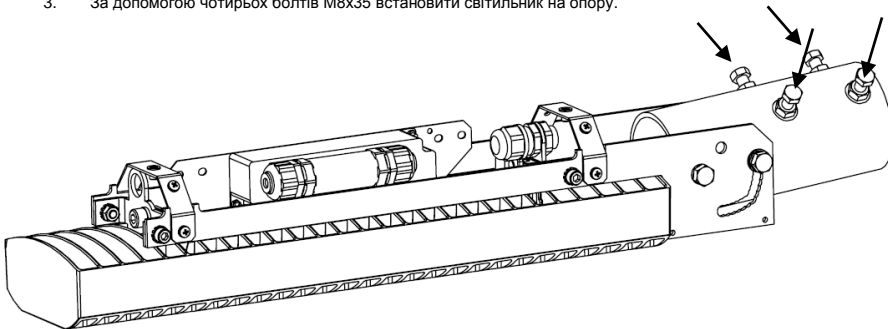
1. Відкрутити гвинти 1 кріплення кожуха, зняти кожух.



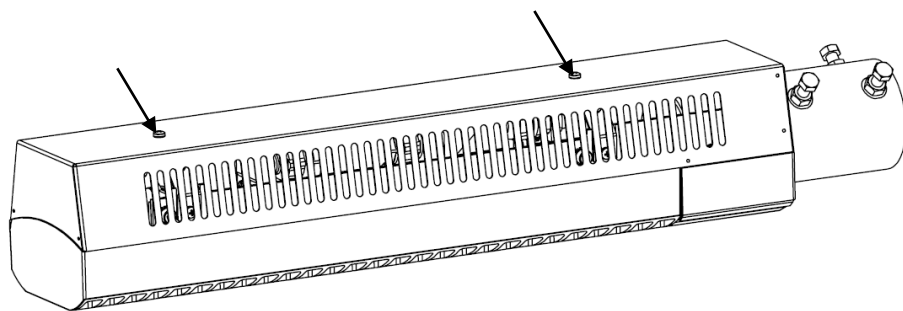
2. Вибрати потрібне положення кронштейна, відрегулювати положення світильника, виставивши потрібний кут (крок 5 градусів), затягнути болти. При установці кронштейна на кут більше 10 градусів від горизонтального, необхідно демонтувати декоративну кришку, відкрутивши гвинти 2 (див. попередній малюнок).



3. За допомогою чотирьох болтів М8х35 встановити світильник на опору.



4. Встановити кожух, затягнувши гвинти.



KAZ

«Жарық технологиялары» СК» ЖШҚ

MARK LED шамдалы

ТӨЛҚҰЖАТ

### 1. Тағайындалуы

- 1.1. Шамдал жартылай өткізгіш жарық көздерінде (светодиодах), арналған көшелерді жарықтандыру және жолдарды шағын және орта өткізгіштік, ашық өндірістік алаңдарды. Есептелген жұмыс істеу үшін айнаымалы ток желісінен 230-240 В, 50-60 Гц. Электр энергиясының сапасы МЕМСТ 54149-2010-ге сәйкес болуы керек.
- 1.2. Шамдал ТР ТС 004/2011 «Төмен вольтты құрал-жабдықтың қауіпсіздігі туралы», ТР ТС 020/2011 «Техникалық құралдардың электромагниттік үйлесімдігі» қауіпсіздік талаптарына сәйкес келеді.
- 1.3. Сынып электр тогымен зақымданудан қорғау – I.
- 1.4. МЕМСТ 15150-69 бойынша ОСК1\* орындауында шығарылатын шамдалдар үшін қоршаған ауаның төменгі жұмыс температурасының мәні -40°C., жоғарғы мәні жұмыс температурасы +40°C).
- 1.5. Шамдал диаметрі 48-60 мм тігінен немесе консольді тірекке орнату үшін арналған.

### 2. Жеткізілім жиынтығы

Төлқұжат, дана	1
Шамдал, дана	1
Орам, дана	1

### 3. Қауіпсіздік техникасы бойынша талаптар

- 3.1. Туындаған жағдайда, ақаулық дереу өшіру шам от қоректендіруші желі.
- 3.2. Тыйым салынады өз бетінше бөлшектеуге, жөндеуге немесе түрлендіруге арналған шам.
- 3.3. Шамдалды орнатуды, тазалауды және құрамдас бөліктерін (лампалар) ауыстыруды тек қуат көзін өшіріп орындаңыз

### 4. Пайдалану ережесі мен орнату

- 4.1. Шамдалды пайдалану «Тұтынушылардың электрлік қондырғыларды техникалық пайдалану ережелеріне» сәйкес жүргізіледі.
- 4.2 Желілік сымдары шығарылып, корпусы арқылы кабельді енгізу және медицинасы. Қосу сымдары сәйкес полярностью "ақ" – фаза, "көк" – бейтарабы қосылған, "сары-жасыл" – жерге қосу.
- 4.3. Орнату кронштейні шамның қажетті ереже. Орнату шам кронштейном тік иликонсольную тірекке диаметрі 48-60 мм бұрандалармен бекіту. Барынша күш-жігер керу болттар – 9 Нм.

### 5. Қабылдау туралы куәлік

Шамдал ТШ 3461-022-88466159-14 -ға сәйкес және пайдалануға жарамды деп танылды.

Шығарылған күні

Бақылаушы \_\_\_\_\_

Ораушы \_\_\_\_\_

Шамдал сертификатталған.

### 6. Кепілдік міндеттемелер

- 6.1. Өндіруші-зауыт қалыпты қолдану жағдайда және сатып алушының кесірісіз істен шыққан шырақтарды кепілдік мерзімінде ақысыз жөндеуге немесе ауыстыруға міндетті.
- 6.2. Кепілдік мерзімі – шырақты шығарған күнінен бастап 36 ай.
- 6.3. Қызмет мерзімі шамдарды қалыпты климаттық жағдайларда сақталған кезде монтаждау және пайдалану қағидасын құрайды 50000 сағат.

Өндіруші-зауыттың мекен-жайы: 390010, Рязань қаласы, Магистральная көшесі, 11-а үй.

Сатылу күні \_\_\_\_\_

Дүкеннің мөртаңбасы

RUS Данный паспорт доступен для скачивания на сайте [www.ltcompany.com](http://www.ltcompany.com) в разделе «ПРОДУКЦИЯ»

ENG You are welcome to download the passport in the PRODUCT section on our web-site [www.ltcompany.com](http://www.ltcompany.com)

KAZ Бұл төлқұжаты сіз [www.ltcompany.com](http://www.ltcompany.com) сайтынан, «ӨНІМДЕР» бөлімінен жүктеп аласыз

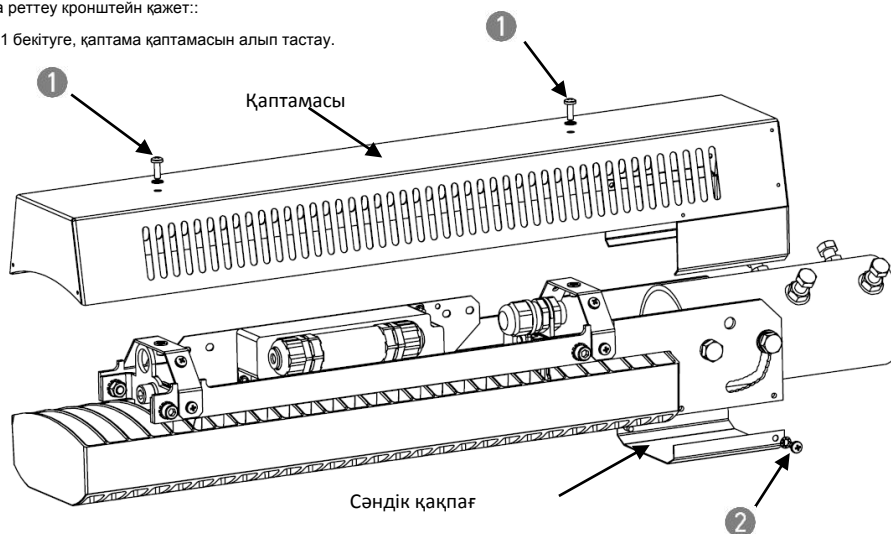
UKR Електронна версія паспорту доступна на сайті [www.ltcompany.com](http://www.ltcompany.com) в розділі «ПРОДУКЦІЯ»

Қосу тәртібі және орнату шам шырақты.

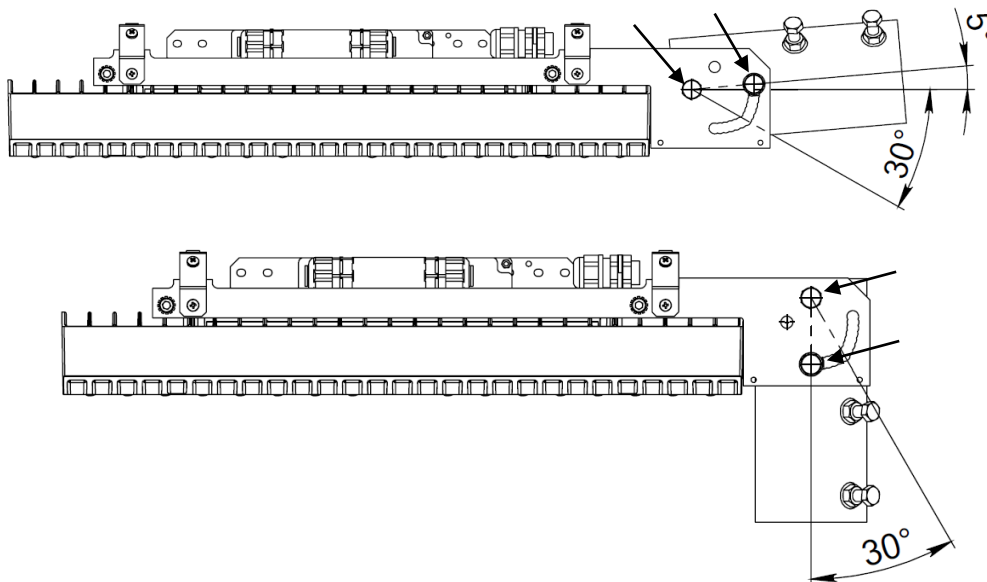
Желілік сымдары шығарылып, корпусы арқылы кабельді енгізу және медицинасы. Қосу сымдары сәйкес полярностью "ақ" – фаза, "көк" – бейтарабы қосылған, "сары-жасыл" – жерге қосу.

Қажет болған жағдайда реттеу кронштейн қажет:

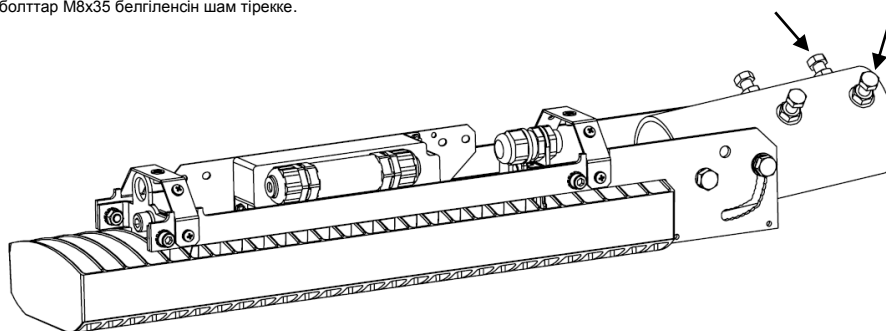
1. Открутить бұрандалар 1 бекітуге, қаптама қаптамасын алып тастау.



2. Қажеттісін таңдау ереже кронштейн реттеу ережесі шам, выставив қажетті бұрышы (қадам 5 градус), барынша болттар. Орнату кезінде кронштейн арналған бұрышы 10 градустан артық жылғы көлденең, алынып тасталуы керек сәндік қақпағын, открутив бұрандалар 2 (см. алдыңғы-сурет).

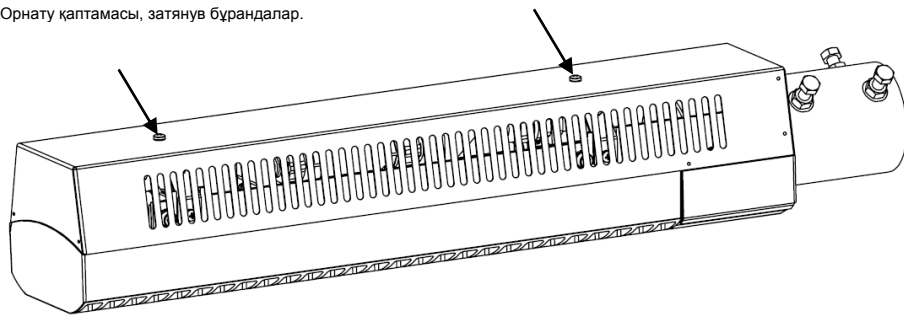


3. Көмегімен төрт болттар М8х35 белгіленсін шам тірекке.





4. Орнату қаптамасы, затыянув бұрандалар.



RUS

Артикул	Номинальная мощность, Вт	Цветовая температура, К	Индекс цветопередачи, Ra	Коэффициент мощности	Тип КСС	Световой поток, люмен, не менее	Габариты, мм, Длина-Ширина-Высота	Количество светодиодных модулей и диодов, шт.	Масса, кг, не более	Климатическое исполнение и категория размещения	Степень защиты от воздействия окружающей среды IP	Класс защиты от поражения электрическим током	Технические условия
MARK LED 40 W 4000K	41±10%	4000	>75	>0,9	Широкая боковая	4650	645x110x112	32	5,61	УХЛ1* -40°C+40°C	66	I	ТУ 3461-022-88466159-14
MARK LED 40 W 5000K	41±10%	5000	>75	>0,9	Широкая боковая	4650	645x110x112	32	5,61	УХЛ1* -40°C+40°C	66	I	ТУ 3461-022-88466159-14
MARK LED 60 W 4000K	55±10%	4000	>70	>0,9	Широкая боковая	6500	645x110x112	32	5,61	УХЛ1* -40°C+40°C	66	I	ТУ 3461-022-88466159-14
MARK LED 60 W 5000K	55±10%	5000	>70	>0,9	Широкая боковая	6500	645x110x112	32	5,61	УХЛ1* -40°C+40°C	66	I	ТУ 3461-022-88466159-14
MARK LED 80 W 4000K	75±10%	4000	>70	>0,9	Широкая боковая	8200	645x110x112	32	5,61	УХЛ1* -40°C+40°C	66	I	ТУ 3461-022-88466159-14
MARK LED 80 W 5000K	75±10%	5000	>70	>0,9	Широкая боковая	8200	645x110x112	32	5,61	УХЛ1* -40°C+40°C	66	I	ТУ 3461-022-88466159-14
MARK LED 100 W 4000K	112±10%	4000	>75	>0,9	Широкая боковая	12100	645x110x112	32	5,61	УХЛ1* -40°C+40°C	66	I	ТУ 3461-022-88466159-14
MARK LED 100 W 5000K	112±10%	5000	>75	>0,9	Широкая боковая	12100	645x110x112	32	5,61	УХЛ1* -40°C+40°C	66	I	ТУ 3461-022-88466159-14

ENG

Model name	Rated power, W, at least	CCT, K	CRI, Ra	Power factor	Light distribution type	Luminous flux, lm, not less	Size, mm, LxWxH	LED amount, pcs	Weight, kg, no more	Climatic version	Ingress protection class (IP)	Electrical protection class	Specification
MARK LED 40 W 4000K	41±10%	4000	>75	>0,9	Wide side	4650	645x110x112	32	5,61	NF1* -40°C+40°C	66	I	Technical specification 3461-022-88466159-14
MARK LED 40 W 5000K	41±10%	5000	>75	>0,9	Wide side	4650	645x110x112	32	5,61	NF1* -40°C+40°C	66	I	Technical specification 3461-022-88466159-14
MARK LED 60 W 4000K	55±10%	4000	>70	>0,9	Wide side	6500	645x110x112	32	5,61	NF1* -40°C+40°C	66	I	Technical specification 3461-022-88466159-14
MARK LED 60 W 5000K	55±10%	5000	>70	>0,9	Wide side	6500	645x110x112	32	5,61	NF1* -40°C+40°C	66	I	Technical specification 3461-022-88466159-14
MARK LED 80 W 4000K	75±10%	4000	>70	>0,9	Wide side	8200	645x110x112	32	5,61	NF1* -40°C+40°C	66	I	Technical specification 3461-022-88466159-14
MARK LED 80 W 5000K	75±10%	5000	>70	>0,9	Wide side	8200	645x110x112	32	5,61	NF1* -40°C+40°C	66	I	Technical specification 3461-022-88466159-14
MARK LED 100 W 4000K	112±10%	4000	>75	>0,9	Wide side	12100	645x110x112	32	5,61	NF1* -40°C+40°C	66	I	Technical specification 3461-022-88466159-14
MARK LED 100 W 5000K	112±10%	5000	>75	>0,9	Wide side	12100	645x110x112	32	5,61	NF1* -40°C+40°C	66	I	Technical specification 3461-022-88466159-14

 RUS Данный паспорт доступен для скачивания на сайте [www.ltcompany.com](http://www.ltcompany.com) в разделе «ПРОДУКЦИЯ»

 ENG You are welcome to download the passport in the PRODUCT section on our web-site [www.ltcompany.com](http://www.ltcompany.com)

 KAZ Бул телдүжаты сіз [www.ltcompany.com](http://www.ltcompany.com) сайтынан, «ӨНІМДЕР» бөлімінен жүктеп аласыз

 UKR Електронна версія паспорту доступна на сайті [www.ltcompany.com](http://www.ltcompany.com) в розділі «ПРОДУКЦІЯ»

UKR

Артикул	Номинальна потужність, Вт	Кольорова температура, К	Індекс кольоропередачі, Ra	Коефіцієнт потужності	Тип КСС	Світловий потік, люмен, не менше	Габаритні розміри, мм, Довжина, Ширина, Висота	Кількість світлодіодних модулів та діодів, шт.	Маса, кг, не більше	Кліматичне виконання та категорія розміщення	Ступінь захисту від впливу навколишнього середовища IP	Клас захисту від ураження електричним струмом	Технічні умови
MARK LED 40 W 4000K	41±10%	4000	>75	>0,9	Широкая боковая	4650	645x110x112	32	5,61	УХЛ1* -40°C+40°C	66	I	ТУ 3461-022-88466159-14
MARK LED 40 W 5000K	41±10%	5000	>75	>0,9	Широкая боковая	4650	645x110x112	32	5,61	УХЛ1* -40°C+40°C	66	I	ТУ 3461-022-88466159-14
MARK LED 60 W 4000K	55±10%	4000	>70	>0,9	Широкая боковая	6500	645x110x112	32	5,61	УХЛ1* -40°C+40°C	66	I	ТУ 3461-022-88466159-14
MARK LED 60 W 5000K	55±10%	5000	>70	>0,9	Широкая боковая	6500	645x110x112	32	5,61	УХЛ1* -40°C+40°C	66	I	ТУ 3461-022-88466159-14
MARK LED 80 W 4000K	75±10%	4000	>70	>0,9	Широкая боковая	8200	645x110x112	32	5,61	УХЛ1* -40°C+40°C	66	I	ТУ 3461-022-88466159-14
MARK LED 80 W 5000K	75±10%	5000	>70	>0,9	Широкая боковая	8200	645x110x112	32	5,61	УХЛ1* -40°C+40°C	66	I	ТУ 3461-022-88466159-14
MARK LED 100 W 4000K	112±10%	4000	>75	>0,9	Широкая боковая	12100	645x110x112	32	5,61	УХЛ1* -40°C+40°C	66	I	ТУ 3461-022-88466159-14
MARK LED 100 W 5000K	112±10%	5000	>75	>0,9	Широкая боковая	12100	645x110x112	32	5,61	УХЛ1* -40°C+40°C	66	I	ТУ 3461-022-88466159-14

KAZ

Артикул	Қуаттылығы, Вт	Түстік температура, К	Жарық беру индексі, Ra	Қуаттылық коэффициенті	Түрі КСС	Жарықтық ағын, люмен	Габариттері, мм, АхВхС	Саны жарықдиодты модульдерді және диодтарды, дана	Салмағы, кг көп емес	Климаттық орындалуы және орналасу санаты	Қоршаған ортаның әсерінен қорғау деңгейі IP.	Электрлік токпен зақымдалудан қорғану классы	Техникалық шарттар
MARK LED 40 W 4000K	41±10%	4000	>75	>0,9	Кең бүйір	4650	645x110x112	32	5,61	УХЛ1* -40°C+40°C	66	I	ТУ 3461-022-88466159-14
MARK LED 40 W 5000K	41±10%	5000	>75	>0,9	Кең бүйір	4650	645x110x112	32	5,61	УХЛ1* -40°C+40°C	66	I	ТУ 3461-022-88466159-14
MARK LED 60 W 4000K	55±10%	4000	>70	>0,9	Кең бүйір	6500	645x110x112	32	5,61	УХЛ1* -40°C+40°C	66	I	ТУ 3461-022-88466159-14
MARK LED 60 W 5000K	55±10%	5000	>70	>0,9	Кең бүйір	6500	645x110x112	32	5,61	УХЛ1* -40°C+40°C	66	I	ТУ 3461-022-88466159-14
MARK LED 80 W 4000K	75±10%	4000	>70	>0,9	Кең бүйір	8200	645x110x112	32	5,61	УХЛ1* -40°C+40°C	66	I	ТУ 3461-022-88466159-14
MARK LED 80 W 5000K	75±10%	5000	>70	>0,9	Кең бүйір	8200	645x110x112	32	5,61	УХЛ1* -40°C+40°C	66	I	ТУ 3461-022-88466159-14
MARK LED 100 W 4000K	112±10%	4000	>75	>0,9	Кең бүйір	12100	645x110x112	32	5,61	УХЛ1* -40°C+40°C	66	I	ТУ 3461-022-88466159-14
MARK LED 100 W 5000K	112±10%	5000	>75	>0,9	Кең бүйір	12100	645x110x112	32	5,61	УХЛ1* -40°C+40°C	66	I	ТУ 3461-022-88466159-14

**RUS** Данный паспорт доступен для скачивания на сайте [www.litcompany.com](http://www.litcompany.com) в разделе «ПРОДУКЦИЯ»

**ENG** You are welcome to download the passport in the PRODUCT section on our web-site [www.litcompany.com](http://www.litcompany.com)

**KAZ** Бұл төлқұжаты сіз [www.litcompany.com](http://www.litcompany.com) сайтынан, «ӨНІМДЕР» бөлімінен жүктеп аласыз

**UKR** Електронна версія паспорту доступна на сайті [www.litcompany.com](http://www.litcompany.com) в розділі «ПРОДУКЦІЯ»