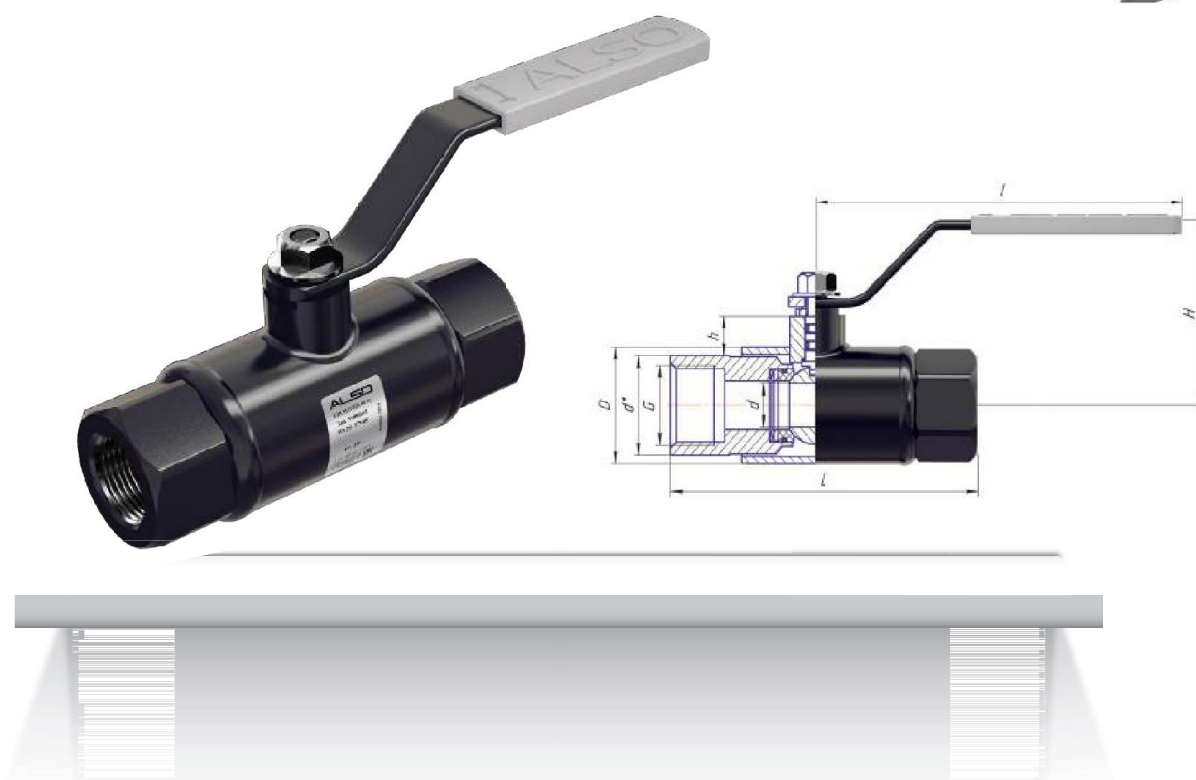


• КРАНЫ ШАРОВЫЕ •

Краны шаровые ALSO универсальной серии
КШ.М.П.АLSO DN 15–80 PN 25–40
 муфта/муфта (полнопроходные)



ALSО
 УПРАВЛЕНИЕ ЭНЕРГИЕЙ



Габаритные и присоединительные размеры:

Компания оставляет за собой право
 вносить конструктивные изменения

DN	PN	Каталожное обозначение	d	d*	D	G	H	h	l	L	Вес, кг
15	40	КШ.М.П.015.40-01	15	32	42	1/2	72	21	150	135	0,9
20	40	КШ.М.П.020.40-01	18	41	48	3/4	76	19	150	135	1,3
25	40	КШ.М.П.025.40-01	24	49	57	1	80	19	150	135	1,6
32	40	КШ.М.П.032.40-01	30	55	60	1 1/4	105	39	220	155	2,0
40	40	КШ.М.П.040.40-01	40	68	76	1 1/2	114	41	220	170	3,2
50	40	КШ.М.П.050.40-01	48	84	89	2	119	38	220	190	4,8
65	25	КШ.М.П.065.25-01	63	99	114	2 1/2	152	62	295	200	6,7
80	25	КШ.М.П.080.25-01	75	108	133	3	162	55	295	240	13

По вопросам приобретения продукции обращайтесь по адресу:
 г. Челябинск, ул. Складская, д. 1
 Телефон/факс: +7 (351) 210-0-210 (многоканальный)
 E-mail: info@alsoarm.ru, www.also.pф