

Аксессуары

Механизмы управления и блокировки



T4—T6

Поворотная рукоятка – RHD/RHE

Эргономичная поворотная рукоятка облегчает операции замыкания—размыкания автоматического выключателя.

Рукоятка всегда оснащается навесным замком для блокировки в разомкнутом состоянии, который предотвращает замыкание выключателя. Для блокировки можно использовать до 3-х навесных замков с диаметром дужки 7 мм (не поставляются). Рукоятка всегда оснащается замком для блокировки дверцы щита и, на заказ, замком для блокировки дверцы в открытом состоянии. Поворотная рукоятка является для выключателей T4, T5 и T6 — альтернативой моторному приводу и переднему фланцу на рычаг управления. Имеются исполнения для прямого управления и для установки на дверце щита. Поворотная рукоятка в обоих исполнениях может быть в “аварийной” версии окрашена в красно-желтые цвета, для управления станками.

Для выключателей T7 с рычагом управления также применяются поворотные рукоятки, однако, только версия для непосредственной установки на рычаг может иметь шарнирную рукоятку, позволяющую открыть в случае аварии дверцу щита при включенном выключателе.

Уставки расцепителя и данные на паспортной табличке остаются доступными для пользователя.

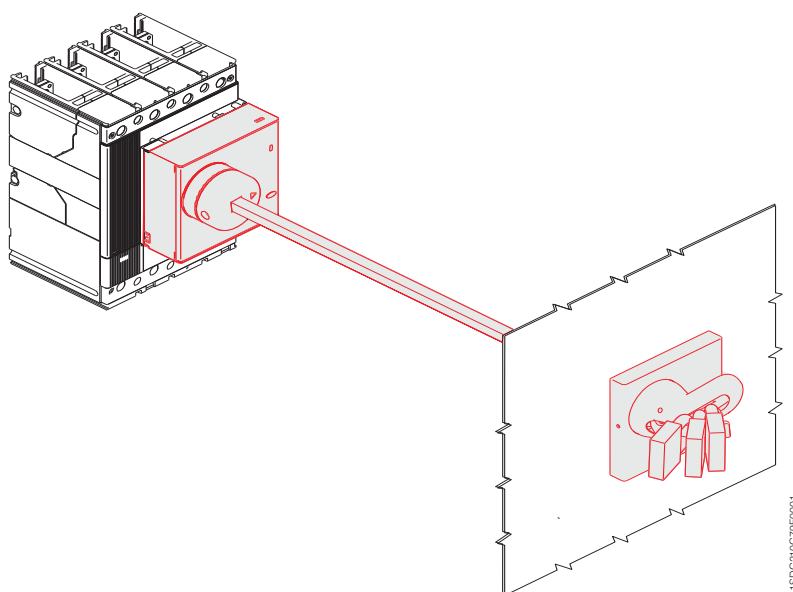
Механизм управления поворотной рукоятки на дверь можно получить, заказав следующие три устройства:

- поворотную рукоятку на дверь щита;
- передаточный стержень (500 мм);
- панель для автоматического выключателя или, как вариант, можно заказать готовую конструкцию, указав соответствующий код.

Тип механизма управления (RH_)

		T4 и T5			T6		T7 ⁽¹⁾	
		F	P	W	F	W	F	W
RHD	Для установки на выключателе	■	■	■	■	■	■	■
RHD_EM	Аварийный, для установки на выключателе	■	■	■	■	■	■	■
RHE	Для установки на дверь щита с регулируемым расстоянием	■	■	■	■	■	■	■
RHE_EM	Аварийный, для установки на дверь щита с регулируемым расстоянием	■	■	■	■	■	■	■
RHE_B	Опорная панель для автоматического выключателя	■	■	■	■	■	■	■
RHE_S	Стержень для рукоятки на дверь щита	■	■	■	■	■	■	■
RHE_H	Рукоятка для установки на дверь щита RH	■	■	■	■	■	■	■
RHE_H_EM	Аварийная рукоятка для установки на дверь щита RH	■	■	■	■	■	■	■

⁽¹⁾ Поворотная рукоятка имеется только для автоматического выключателя T7 с рычагом управления, и она является альтернативным вариантом для замка с ключом, установленном на выключателе.



T4—T6



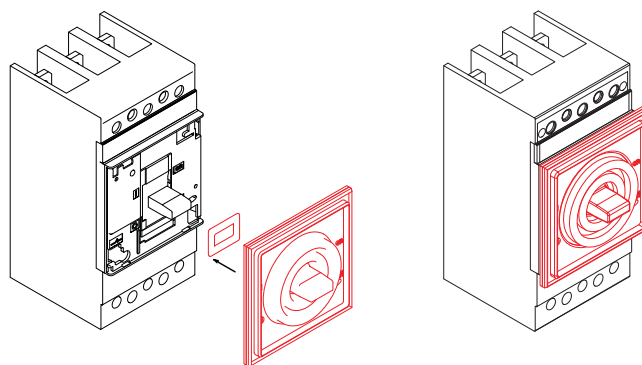
Элементы для обеспечения степени защиты IP54

Обеспечивают степень защиты IP54 для поворотной рукоятки. Имеются для поворотной рукоятки, устанавливаемой на дверцу щита (исполнение RHE) для всех автоматических выключателей Tmax.

Элементы для обеспечения степени защиты IP44

Обеспечивают степень защиты IP44 для лицевой стороны выключателя, установленного в распределительном щите.

Состоят из прочных резиновых накладок-уплотнителей, одеваемых на рычаг управления выключателей типоразмеров T4-T5. Доступны только для стационарных исполнений. Применение уплотнителей не позволяет использовать другие аксессуары, закрепляемые на лицевой стороне выключателя.



T4-T5

Передний фланец на рычаг механизма управления – FLD

Устанавливается на стационарные, втычные или выкатные автоматические выключатели Tmax T4, T5 и T6. В случае с выкатными автоматическими выключателями, установленными в распределительном щите, он обеспечивает степень защиты IP40 для автоматического выключателя.

Фланец всегда оснащен блокировкой в разомкнутом состоянии для трех навесных замков с диаметром дужки 6 мм (не поставляются), которая предотвращает включение автоматического выключателя и закрытие дверцы отсека щита, а также оснащен блокировкой двери щита. По заказу, он может быть оборудован замком с ключом для блокировки в разомкнутом состоянии.

Имеется в следующих исполнениях:

- для стационарного или втычного автоматического выключателя;
- для выкатного автоматического выключателя.

Передний фланец на рычаг управления является альтернативой моторному приводу, поворотной рукоятке и дисплею FDU.

В качестве фланца для дверцы может использоваться фланец, поставляемый с комплектом преобразования в выкатное исполнение.

Устройство для навесного замка на рычаг управления – PLL

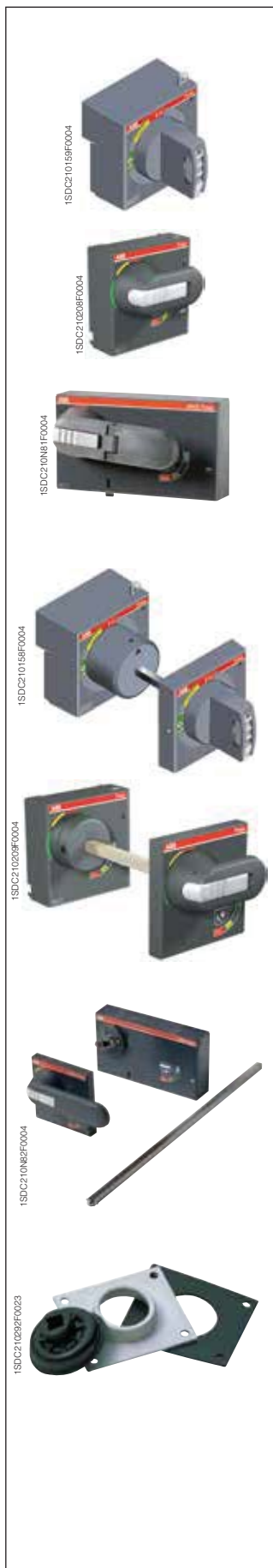
Имеется устройство для навесного замка на выключатель T7, устанавливается непосредственно на крышку выключателя.

Замок для автоматических выключателей T7 - KLC

На выключателе T7 замок для блокировки в отключенном состоянии устанавливается непосредственно на крышке автоматического выключателя, как в исполнении с различными ключами, так и в исполнении с одним и тем же ключом. Могут быть использованы типы замков Ronis и Profalux.

Коды заказа

Аксессуары



Поворотная рукоятка

Прямого действия – RHD

Тип	1SDA.....R1		
	T4–T5	T6	T7
Стандартная рукоятка RHD для стационарного и втычного исполнения	054926	060405	062120
RHD_EM – рукоятка аварийного отключения для автоматических выключателей стационарного и втычного исполнений	054927	060406	062121
RHD – стандартная рукоятка для выключателей выкатного исполнения	054928	060407	062120
RHD_EM – рукоятка аварийного отключения для выключателей выкатного исполнения	055234	060408	062121

На дверь – RHE

Тип	1SDA.....R1		
	T4–T5	T6	T7
Стандартная рукоятка RHE для стационарного и втычного исполнений	054929	060409	062122
RHE_EM – рукоятка аварийного отключения для выключателей стационарного и втычного исполнений	054930	060410	062123
RHE – стандартная рукоятка для выключателей выкатного исполнения	054933	060411	062122
RHE_EM – рукоятка аварийного отключения для выключателей выкатного исполнения	054934	060412	062123
Отдельные компоненты			
RHE_B только основание для RHE, для выключателей стационарного и втычного исполнений	054931	060413	062124
RHE_B – только основание для RHE, для выключателей выкатного исполнения	054935	060414	062124
RHE_S – только стержень 500 мм для RHE	054932	054932	064104
RHE_H только рукоятка для RHE	054936	060415	062125
RHE_H_EM – только рукоятка аварийного отключения для RHE	054937	060416	062126

Комплект защиты IP54 для поворотной рукоятки

Тип	1SDA.....R1	
	T4–T5–T6	T7
RHE_IP54 комплект защиты IP54	054938	054938