

ПАСПОРТ
IP-видеокамера B2710DR



10. Свидетельство о приемке.

IP-видеокамера B2710DR исправна, работоспособна и признана годной к эксплуатации.

Серийный номер изделия: _____

Дата продажи: _____

штамп
продавца

Внимание! Исправление даты не допускается.

Я, покупатель, проверил изделие на отсутствие механических, термических и прочих повреждений, а также комплектацию (изделие укомплектовано в полном объеме согласно данному паспорту). Оборудование получено мной в рабочем состоянии, претензий не имею.

От продавца _____
подпись

От покупателя _____
подпись

При отсутствии подписи со стороны продавца гарантийные условия на данный товар не распространяются.

ИЗГОТОВИТЕЛЬ:
ООО "НПП "Бевард"
Россия.

1. Технические характеристики.

Общие:

Сенсор	2 Мп, КМОП 1/2.8" SONY Exmor, День/Ночь
Чувствительность	0.01 лк (день) / 0.005 лк (ночь) / 0.001 лк (DSS@2к/с) / 0 лк (при включенной ИК-подсветке)
Объектив	Варифокальный, от 2.8 до 11.0 мм, F1.4
Угол обзора	От 29 до 90° (по гор.), от 18 до 63° (по верт.)
Регулировка угла наклона	От -110 до 110° (по гор.), от 15 до 90° (по верт.)
WDR	Цифровой, 3 предустановки
Шумоподавление	2D/3DNR (регулировка уровня)
Скорость затвора	От 1/2 до 1/8000 с
Дополнительно	АРД, Электромеханический ИК-фильтр, прогрессивная развертка

Видео:

Формат сжатия	H.264 BP/MP, Motion JPEG
Видеопоток	Двойное кодирование: H.264/MJPEG, H.264/H.264, MJPEG/ MJPEG
Разрешение	Основной поток: 1920x1080 (Full HD), 1280x720 (HD) Альтернативный поток: 960x528, 640x352, 480x256
Скорость кадров	До 25 к/с для всех разрешений
Скорость передачи	От 32 кбит/с до 16 Мбит/с (режимы работы VBR/CBR)
Параметры изображения	Яркость, контрастность, резкость, насыщенность, оттенок, видеомаска (до 4-х зон), переворот, отражение, АРУ, баланс белого
Титры	Название, подключения, скорость кадров, скорость передачи, неделя, дата, время

Аудио:

Аудиовыход	1 канал, линейный
Аудиовход	1 канал, линейный
Компрессия	G.711 a-law/u-law, G726
Дополнительно	Дуплекс, симплекс, регулировка усиления, настройка частоты дискретизации

Сеть и интерфейсы:

Тревожные контакты	1 вход, 1 выход
Сетевой интерфейс	10Base-T/100Base-TX
Сетевые протоколы	TCP/IP, UDP, DHCP, IPv4/v6, ARP, FTP, SMTP, DDNS, NTP, HTTP, HTTPS, RTSP, RTP, SSL, PPTP, PPPoE (PAP, CHAP), ONVIF 2.01
Соединение	DHCP, статический адрес
Безопасность	Многоуровневый доступ с защитой паролем
Пользователи	До 3 учетных записей
Дополнительно	Поддержка карт MicroSDHC (до 32 Гб)

Эксплуатация:

Питание	12 В (DC), PoE IEEE 802.3 af (Class 0)
Потребляемая мощность	До 6.0 Вт
Рабочий диапазон	От -10 до +50°C
Размеры (дхв)	∅148x99 мм
Вес	400 г (нетто)
Управление	Веб-интерфейс, профессиональное бесплатное ПО (в комплекте)
Системные требования	2.8 ГГц, Pentium 4 / AMD, видеокарта 256 Мб, 1 Гб ОЗУ, сетевая карта, Microsoft Internet Explorer 9.0 или выше в среде Microsoft Windows 8/7/Vista

2. Комплект поставки.

2.1 IP-камера (с установленным объективом)	1 шт.
2.2 Комплект крепежа	1 шт.
2.3 Кабель видеовыхода и кабель питания	1 шт.
2.4 Трафарет для крепления и монтажная подложка	1 шт.
2.5 Компакт-диск (с документацией и ПО)	1 шт.
2.6 Упаковочная тара	1 шт.

3. Назначение.

IP-камера B2710DR оснащена 2-мегапиксельной КМОП-матрицей Exmor. Это обеспечивает эффективное понижение уровня шумов и четкое изображение с отличной цветопередачей даже при недостаточной освещенности на объекте. Днем, при наличии ИК-фильтра, а также с использованием функций авторегулировки диафрагмы, настраиваемой скорости затвора, баланса белого и полного набора корректировок изображения, камера формирует высококачественное видео.

4. Устройство и принцип работы.

2 Мп IP-камера B2710DR предназначена для организации непрерывного видео- и аудиомониторинга в помещении с разрешением Full HD в реальном времени. Высококонтрастная КМОП-матрица Sony Exmor обеспечивает изображение безупречного качества с пониженным уровнем шумов и правильной цветопередачей. Для наблюдения в темноте предусмотрена ИК-подсветка дальностью освещения до 10 м.

Встроенный варифокальный объектив с автоматической регулировкой диафрагмы (АРД) позволяет фокусироваться на объектах, удаленных от камеры на различные расстояния. B2710DR поддерживает высокоэффективный формат кодирования H.264 и технологию DWDR (расширенный динамический диапазон с цифровой обработкой). Благодаря питанию по технологии PoE, камера не требует подключения дополнительных кабелей.

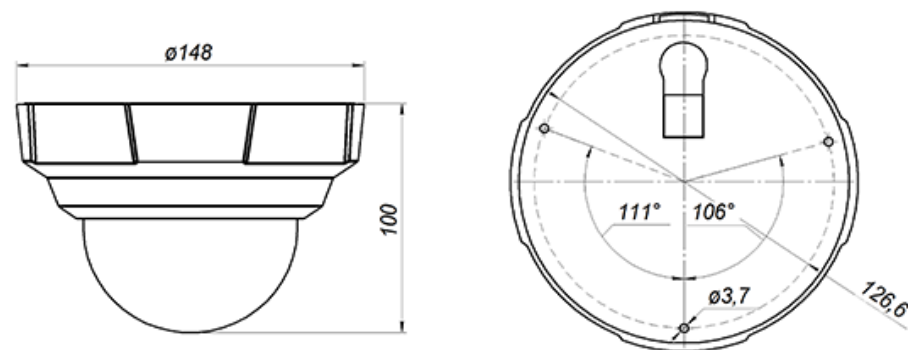
5. Установка и подключение.

ВНИМАНИЕ! Перед включением оборудования внимательно ознакомьтесь с руководством по подключению и эксплуатации. Помните, что неправильная установка и настройка оборудования может привести к нарушениям работоспособности и выходу из строя!

СХЕМА КОММУТАЦИИ (ВНЕШНИЕ ИНТЕРФЕЙСЫ)

AUDIO	Предназначен для подключения активных микрофона и динамика
DC 12V	Предназначен для подключения питающего напряжения к камере
ETHERNET	Разъем подключения к сети LAN с помощью штекера RJ-45
ALARM / RS232	Вход/выход тревоги, разъем для подключения устройств по
MICRO SD	Слот для установки карты памяти формата MicroSD/SDHC

6. Габаритный чертеж



7. Сертификация.

Сертификат № TC RU C-RU.AB29.B.02240, серия RU № 0238552.

8. Утилизация.

Изделие утилизировать как бытовую технику согласно правилам, установленным органами самоуправления региона, в котором происходит утилизация.

9. Гарантийные обязательства.

Гарантийные обязательства представлены на сайте по ссылке: <http://www.beward.ru/contact/service/>