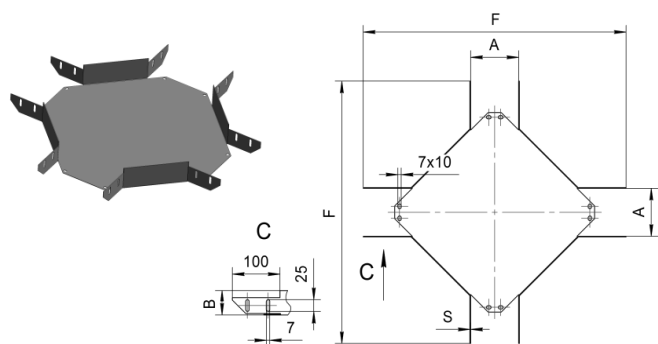
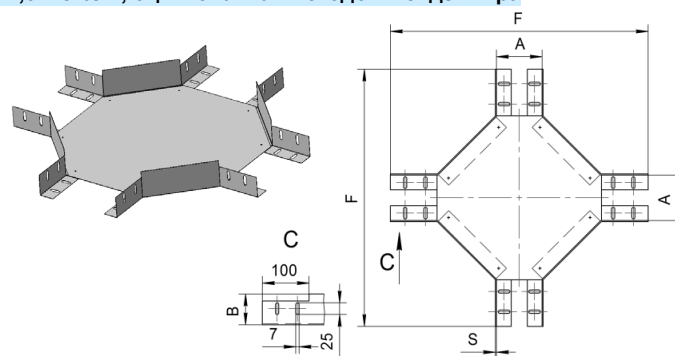


Лотки крестообразные ЛМС-К
УТ1,5 – горячеоцинкованная сталь

УТ2,5 – сталь, оцинкованная методом Сендзимира


Обозначение ЛМС-тип АxB-S	F, мм	Толщина стенки S, мм											
		0,7			1,0			1,2			1,5		
		Масса, кг	Кол-во в упак.,шт	Код	Масса, кг	Кол-во в упак.,шт	Код	Масса, кг	Кол-во в упак.,шт	Код	Масса, кг	Кол-во в упак.,шт	Код
Высота борта (B)50 мм													
ЛМС-К 50x50-Сц УТ1,5	426	-	-	-	-	-	-	1,08	4	121390331	1,25	4	121390341
ЛМС-К 100x50-Сц УТ1,5	553	-	-	-	-	-	-	1,46	4	121390332	1,70	4	121390342
ЛМС-К 150x50-Сц УТ1,5	603	-	-	-	-	-	-	1,85	4	121390333	2,16	4	121390343
ЛМС-К 200x50-Сц УТ1,5	653	-	-	-	-	-	-	2,24	4	121390334	2,61	4	121390344
ЛМС-К 300x50-Сц УТ1,5	753	-	-	-	-	-	-	3,01	2	121390335	3,52	2	121390345
ЛМС-К 400x50-Сц УТ1,5	853	-	-	-	-	-	-	3,79	2	121390336	4,42	2	121390346
ЛМС-К 50x50-Сц УТ2,5	501	0,84	4	122390311	1,19	4	122390321	1,43	4	122390331	1,67	4	122390341
ЛМС-К 100x50-Сц УТ2,5	551	1,08	4	122390312	1,55	4	122390322	1,86	4	122390332	2,17	4	122390342
ЛМС-К 150x50-Сц УТ2,5	601	1,29	4	122390313	1,84	4	122390323	2,21	4	122390333	2,58	4	122390343
ЛМС-К 200x50-Сц УТ2,5	651	1,53	4	122390314	2,18	4	122390324	2,61	4	122390334	3,05	4	122390344
ЛМС-К 300x50-Сц УТ2,5	751	2,08	2	122390315	2,97	2	122390325	3,56	2	122390335	4,15	2	122390345
ЛМС-К 400x50-Сц УТ2,5	851	2,74	2	122390316	3,91	2	122390326	4,69	2	122390336	5,47	2	122390346
Высота борта (B)65 мм													
ЛМС-К 100x65-Сц УТ1,5	553	-	-	-	-	-	-	1,62	4	121390432	1,9	4	121390442
ЛМС-К 150x65-Сц УТ1,5	603	-	-	-	-	-	-	2,00	4	121390433	2,33	4	121390443
ЛМС-К 200x65-Сц УТ1,5	653	-	-	-	-	-	-	2,37	4	121390434	2,77	4	121390444
ЛМС-К 300x65-Сц УТ1,5	753	-	-	-	-	-	-	3,12	2	121390435	3,65	2	121390445
ЛМС-К 400x65-Сц УТ1,5	853	-	-	-	-	-	-	3,87	2	121390436	4,52	2	121390446
ЛМС-К 100x65-Сц УТ2,5	551	1,21	4	122390412	1,73	4	122390422	2,07	4	122390432	2,42	4	122390442
ЛМС-К 150x65-Сц УТ2,5	601	1,41	4	122390413	2,02	4	122390423	2,42	4	122390433	2,83	4	122390443
ЛМС-К 200x65-Сц УТ2,5	651	1,64	4	122390414	2,35	4	122390424	2,83	4	122390434	3,30	4	122390444
ЛМС-К 300x65-Сц УТ2,5	751	2,20	2	122390415	3,14	2	122390425	3,77	2	122390435	4,40	2	122390445
ЛМС-К 400x65-Сц УТ2,5	851	2,86	2	122390416	4,08	2	122390426	4,90	2	122390436	5,72	2	122390446
Высота борта (B)80 мм													
ЛМС-К 100x80-Сц УТ1,5	553	-	-	-	-	-	-	1,77	4	121390532	2,07	4	121390542
ЛМС-К 150x80-Сц УТ1,5	603	-	-	-	-	-	-	2,13	4	121390533	2,49	4	121390543
ЛМС-К 200x80-Сц УТ1,5	653	-	-	-	-	-	-	2,50	4	121390534	2,91	4	121390544
ЛМС-К 300x80-Сц УТ1,5	753	-	-	-	-	-	-	3,22	2	121390535	3,75	2	121390545
ЛМС-К 400x80-Сц УТ1,5	853	-	-	-	-	-	-	3,94	2	121390536	4,60	2	121390546
ЛМС-К 100x80-Сц УТ2,5	551	1,33	4	122390512	1,90	4	122390522	2,28	4	122390532	2,66	4	122390542
ЛМС-К 150x80-Сц УТ2,5	601	1,54	4	122390513	2,20	4	122390523	2,64	4	122390533	3,08	4	122390543
ЛМС-К 200x80-Сц УТ2,5	651	1,77	4	122390514	2,53	4	122390524	3,04	4	122390534	3,54	4	122390544
ЛМС-К 300x80-Сц УТ2,5	751	2,32	2	122390515	3,32	2	122390525	3,98	2	122390535	4,64	2	122390545
ЛМС-К 400x80-Сц УТ2,5	851	2,98	2	122390516	4,26	2	122390526	5,11	2	122390536	5,97	2	122390546
Высота борта (B)100 мм													
ЛМС-К 100x100-Сц УТ1,5	553	-	-	-	-	-	-	1,95	4	121390632	2,27	4	121390642
ЛМС-К 150x100-Сц УТ1,5	603	-	-	-	-	-	-	2,29	4	121390633	2,67	4	121390643
ЛМС-К 200x100-Сц УТ1,5	653	-	-	-	-	-	-	2,63	4	121390634	3,07	4	121390644
ЛМС-К 300x100-Сц УТ1,5	753	-	-	-	-	-	-	3,32	2	121390635	3,87	2	121390645
ЛМС-К 400x100-Сц УТ1,5	853	-	-	-	-	-	-	4,00	2	121390636	4,67	2	121390646
ЛМС-К 100x100-Сц УТ2,5	551	1,50	4	122390612	2,14	4	122390622	2,56	4	122390632	2,99	4	122390642
ЛМС-К 150x100-Сц УТ2,5	601	1,70	4	122390613	2,43	4	122390623	2,92	4	122390633	3,40	4	122390643
ЛМС-К 200x100-Сц УТ2,5	651	1,94	4	122390614	2,77	4	122390624	3,32	4	122390634	3,87	4	122390644
ЛМС-К 300x100-Сц УТ2,5	751	2,49	2	122390615	3,55	2	122390625	4,26	2	122390635	4,97	2	122390645
ЛМС-К 400x100-S УТ2,5	851	3,15	2	122390616	4,50	2	122390626	5,39	2	122390636	6,29	2	122390646

Пример записи при заказе лотка крестообразного шириной 100 мм, высотой борта 100 мм, толщиной стенки 1,5 мм, климатического исполнения УТ1,5:

Лоток крестообразный ЛМС-К 100x100-1,5ц УТ1,5 ТУ 3449-010-05774835-2005 (код 121390642).