



светильники для ламп накаливания, компактных люминесцентных и светодиодных ламп

## ФАРЫ ФВН-64 для ламп накаливания

### Сертификаты и разрешения:

ГОСТ Р РОСС RU.МЕ92.В03045  
ГОСТ ISO 9001-2011 (ISO 9001:2008)  
Ростехнадзор РФ  
Разрешение №РРС 00-38990  
Госпромнадзор Республика Беларусь  
Разрешение №11-1-0337-2012  
ТУ16-676.202-86



Взрывозащита: 1ExdIIBT4X



### НАЗНАЧЕНИЕ

Фары предназначены для общего и локального освещения взрывоопасных зон по газу и пыли всех классов, в соответствии с маркировкой взрывозащиты, на предприятиях нефтяной, газовой, нефтехимической, химической, лакокрасочной, деревообрабатывающей и других отраслей промышленности.

### КОНСТРУКЦИЯ

Конструкция фар соответствует требованиям ГОСТ Р 51330.0, ГОСТ Р 51330.1. Корпусные детали фары выполнены из алюминиевого сплава. Рассеиватель из боросиликатного высокотемпературного ударопрочного стекла. Корпус и защитная сетка покрашены порошковой краской.

### ИСТОЧНИКИ СВЕТА

Обозначение	Мощность, Вт (световой поток, Лм)
	накаливания (A12; A24)
ФВН-64	50 (630); 60 (755)

### ТЕХНИЧЕСКИЕ ДАННЫЕ

Наименование параметра	Значение
Температура окружающей среды	от -60°C до +50°C
Номинальное напряжение питания, В	12; 24 AC(DC)
Номинальная частота, Гц	50
Электрическая схема	прямое подключение к клеммам внутри корпуса
Диаметр подводимого кабеля, мм	7-9
Сечение подключаемых жил, не более, мм <sup>2</sup>	2,5
Класс защиты от поражения электрическим током	III
Группа механического исполнения	M2
Сейсмостойкость по шкале MSK-64, балл.	9
Гарантийный срок эксплуатации, мес.	18
Срок службы, лет	10

### В базовую комплектацию светильника входит:

- фара с лампой - 1 шт.
- запасная лампа - 1 шт.
- ключ торцевой - 1 шт.
- ключ-скоба - 1 шт.

### Принадлежности

по дополнительному заказу:  
- кабель КГ (провод ПВС)

### Пример записи заказа:

- а) при комплектации на 12В  
Фара ФВН-64-2 12В УХЛ1
- б) при комплектации на 24В  
Фара ФВН-64-2 24В УХЛ1

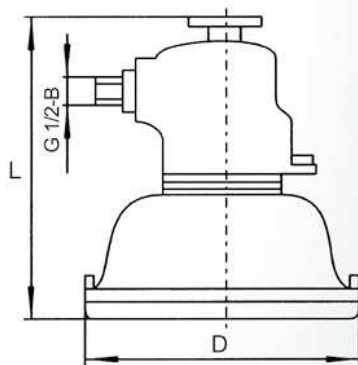
### ВАРИАНТЫ ИСПОЛНЕНИЯ

Обозначение	Источник света			Тип отражателя	Угол рассеивания, градус, не менее	Осевая сила света, не менее, кд	Габариты (DxL) не более, мм	Масса не более, кг
	Тип	Мощность, Вт	Цоколь					
ФВН-64-1	A	50	P42s/11	зеркальный	8	5000	209x210	2,7
ФВН-64-2	A	50	P42s/11	диффузный	30	400	209x210	2,7



светильники для ламп накаливания, компактных люминесцентных и светодиодных ламп

### ГАБАРИТНЫЕ И УСТАНОВОЧНЫЕ РАЗМЕРЫ СВЕТИЛЬНИКОВ



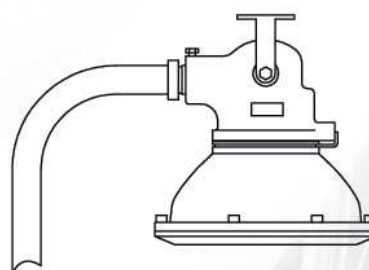
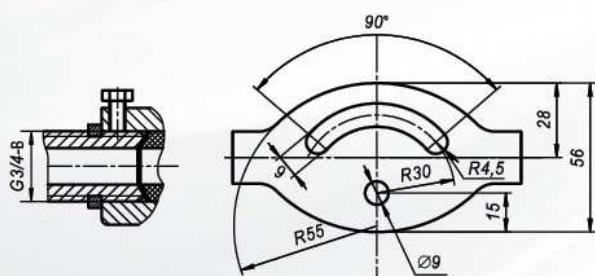
### ВАРИАНТЫ УСТАНОВКИ



На плоскую поверхность

### КРЕПЕЖНЫЕ ЭЛЕМЕНТЫ

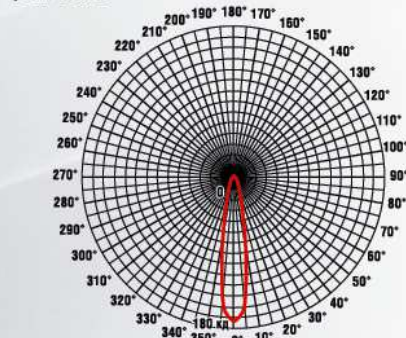
Монтажная скоба



На трубу

### СВЕТОТЕХНИЧЕСКИЕ ХАРАКТЕРИСТИКИ

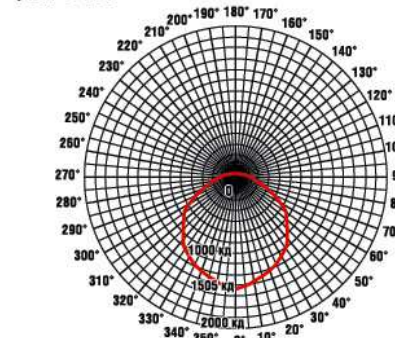
КРИВАЯ СИЛЫ СВЕТА  
ФВН-64-1



$\alpha$	I кд
0	1505
10	1420
20	1310
30	1220
40	1040
50	850
60	640
70	360
80	200
90	53
100	29
110	26
120	22
130	19
140	16
150	12
160	9
170	9
180	8

Тип КСС – К  
Класс светораспределения – О

КРИВАЯ СИЛЫ СВЕТА  
ФВН-64-2



$\alpha$	I кд
0	181
10	90
20	20
30	12
40	8
50	6
60	3
70	2
80	1
90	0
100	0
110	0
120	0
130	0
140	0
150	0
160	0
170	0
180	0

Тип КСС – Д  
Класс светораспределения – П